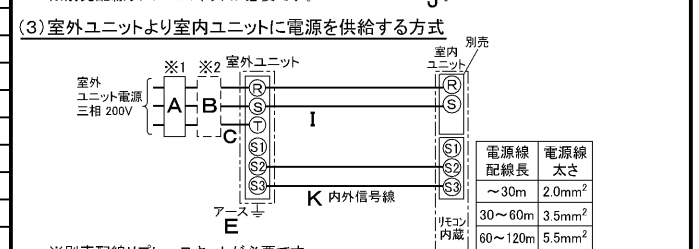
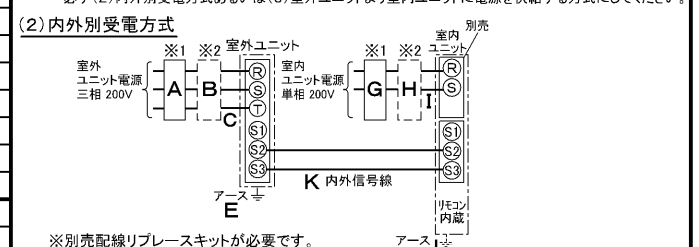
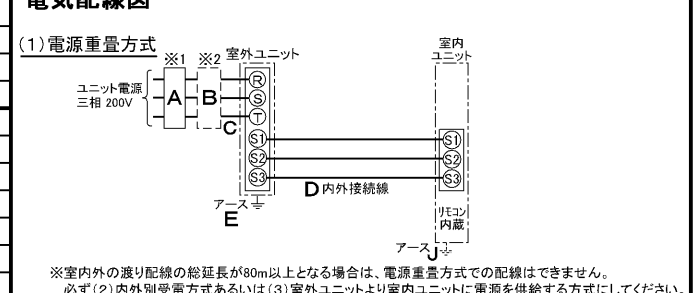


仕 様 表				機外配線要領							
電 源		電 源 ・ 三 相 200V		機外配線	ユニット電源 (室外側)	漏電遮断器	定格電流	A	50		
電 源 周 波 数		Hz	60Hz			定格感度電流	A	mA	100		
冷 房	定 格	定格冷房能力	kW			20.0(9.0~22.4)	動作時間	—	0.1S以内		
		定格消費電力	kW			7.03	手元開閉器	開閉器容量	A	60	
		冷房エネルギー消費効率(COP)	—			2.84		B種ヒューズ	A	50	
		運転電流	A			22.5	配線用遮断器定格電流	ユニット電源線太さ	C	mm ²	14.0
		力率	%			90		内外接続線太さ	50m以下	D	mm
定格冷房時の顕熱比	—	0.74	80m以下			—	—	—	—		
暖 房	定 格	中間冷房能力	kW			9.0	室内ユニット電源 (※内外別受電接続時)	電 源	単相・200V		
		中間冷房消費電力	kW			2.33		漏電遮断器	定格電流	A	15
		中間冷房エネルギー消費効率	—	3.86	定格感度電流	G		mA	30		
		動作時間	—	0.1S以内	手元開閉器	開閉器容量		A	15		
		冷房期間エネルギー消費効率(CSPF)	—	4.7	B種ヒューズ	H		A	15		
暖 房	中 間	定格暖房能力	kW	22.4(10.0~25.0)	配線用遮断器定格電流	A	15				
		定格消費電力	kW	6.42	電 源 線 太 さ	I	mm ²	2.0			
		暖房エネルギー消費効率(COP)	—	3.49	内外接続線太さ	K	—	0.3mm ² 以上			
		運転電流	A	20.6	アース線太さ	J	mm	φ1.6			
		力率	%	90	リ	F	mm ²	0.3~1.25			
中間暖房能力	kW	10.1									
中間暖房消費電力	kW	2.04									
中間暖房エネルギー消費効率	—	4.95									
暖房低温能力	kW	20.0									
暖房低温消費電力	kW	9.51									
暖房期間エネルギー消費効率(HSPF)	—	4.2									
冷暖平均エネルギー消費効率(GOP)		—	3.17								
通年エネルギー消費効率(APF)		—	4.4								
最大運転電流		A	37.2								

室内ユニット	室内形名		MPF-RP224BA2	
	外形寸法<H×W×D>		mm	1850×985×400
	外装色<マンセル>		—	アイボリー<5Y 8/1>
	補助電気ヒーター		kW	組込不可
	エアフィルター		PPハニカム(抗菌仕様)	
	送風機(形式×出力×個数)		—	シロッコファン×0.25kW×1
	風量		m ³ /min	弱48—強60
	機外静圧		Pa	0
	風向調節	上下方向	手動切換	
		左右方向	手動切換	
運転音		dB	弱48—強54	
製品質量		kg	112	
ドレンパン		鋼板		
ドレン配管サイズ		—	VP-20	
室外ユニット	室外形名		MPUZ-WRP224HA6(-BS(G))	
	外形寸法<H×W×D>		mm	1350×950×330(+30)
	外装色<マンセル>		—	アイボリー<3Y 7.8/1.1>
	圧縮機	1日の冷凍能力	法定トン	0.880~3.500
		形式×出力×個数	—	全密閉×4.8kW×1
	設計圧力(高圧部/低圧部)		MPa	3.6/2.3
	IPコード		—	IPX4
	送風機(形式×出力×個数)		—	プロペラファン×0.15kW×2
	風量		m ³ /min	130
	送風機用保護装置		—	過熱/過電流保護
運転音(冷房/暖房)		dB	57/59	
製品質量		kg	133	
共通事項	冷媒	kg	R410A×6.5	
	冷媒配管長	m	30(追加チャージ時120)	
	高低差	m	30	
室内側冷媒配管径(液/ガス)		mm	φ9.52/φ25.4	
室外側冷媒配管径(液/ガス)		mm	φ9.52/φ25.4	
温度設定(リモコン)				冷房・ドライ19~30℃/暖房17~28℃
使用温度範囲	冷房	室内	乾球温度19~32℃/湿球温度15~23℃	
		室外	乾球温度-5~43℃/ —	
	暖房	室内	乾球温度17~28℃/ —	
		室外	乾球温度-20~21℃/湿球温度-20~15℃	
セット別売形名				
注意事項				

電気配線図



(2)または(3)の場合、S1-S1間の渡り配線は絶対に行わないでください。

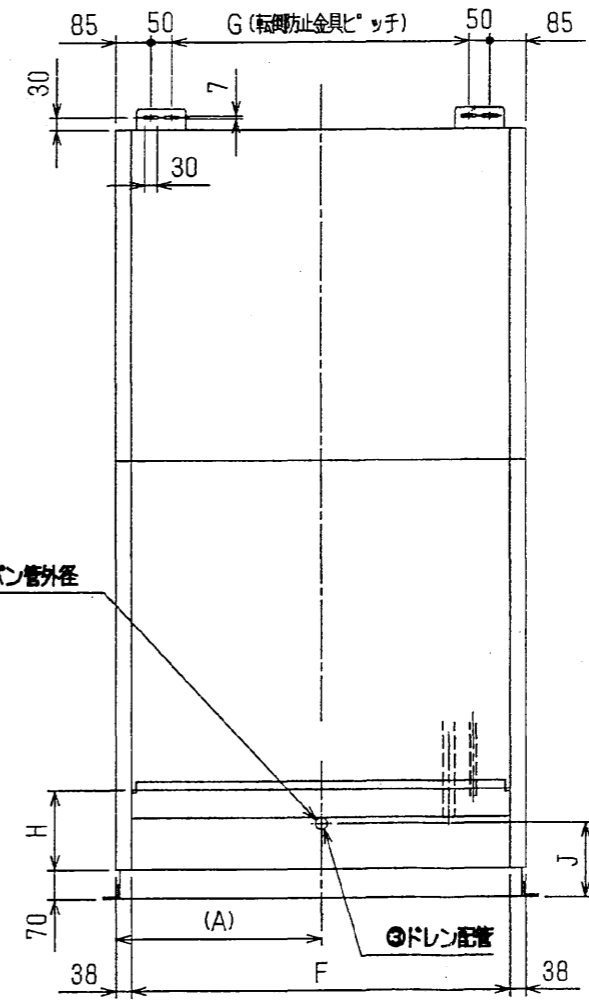
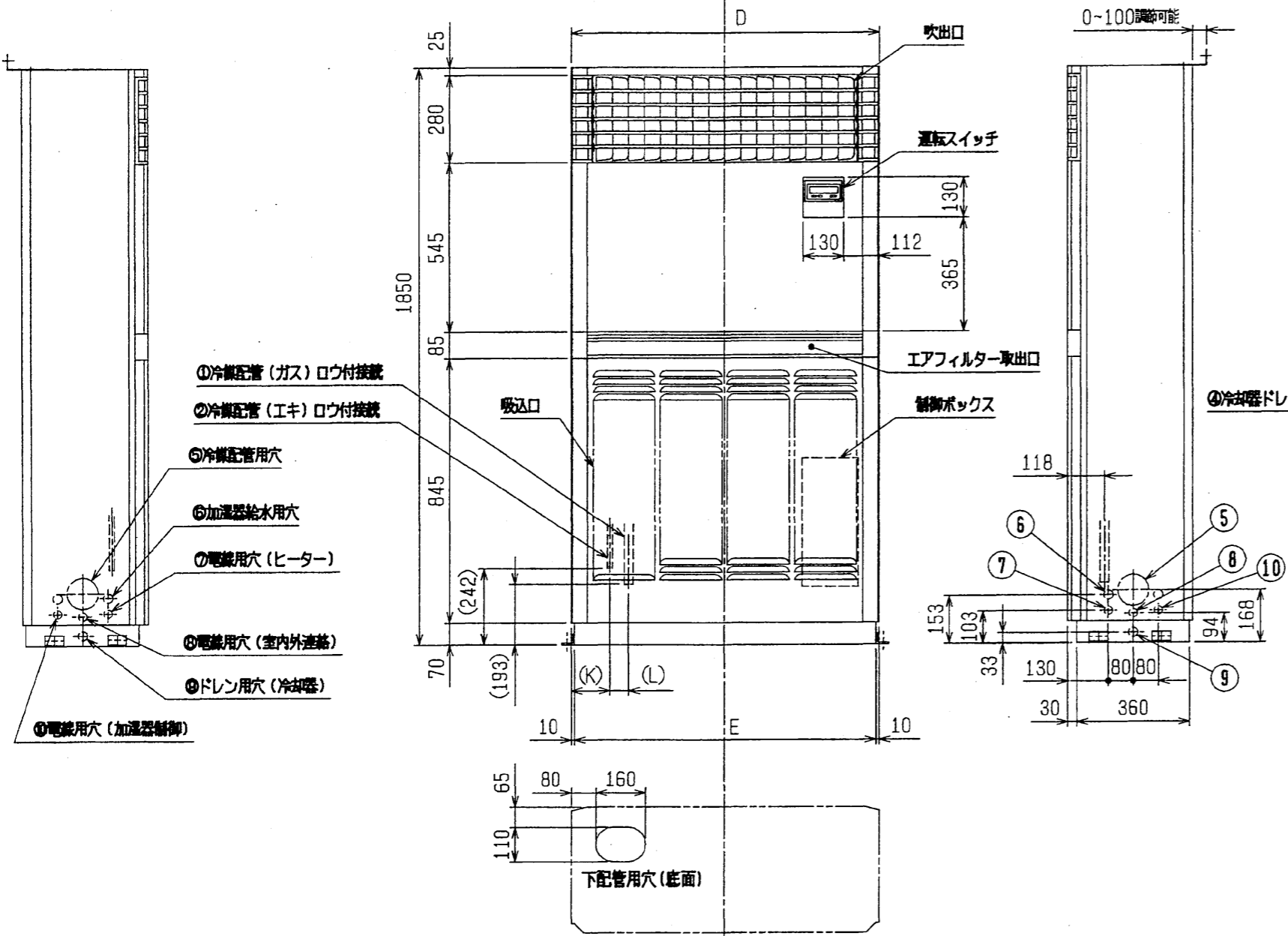
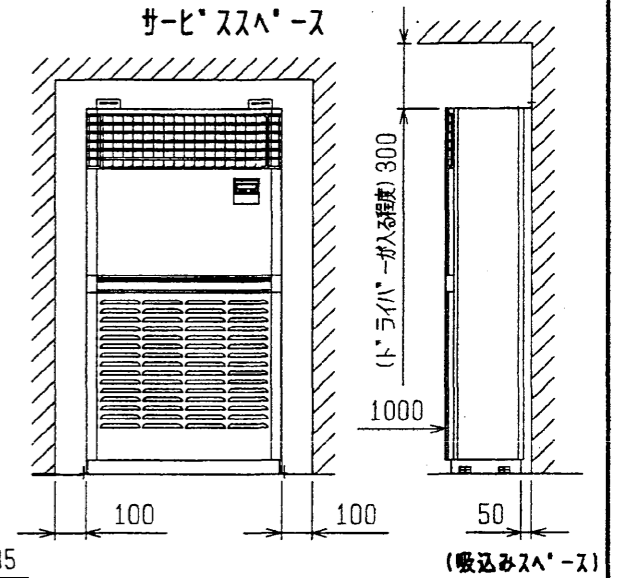
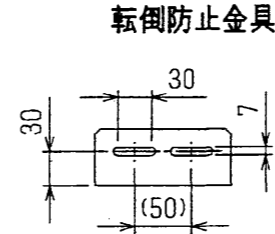
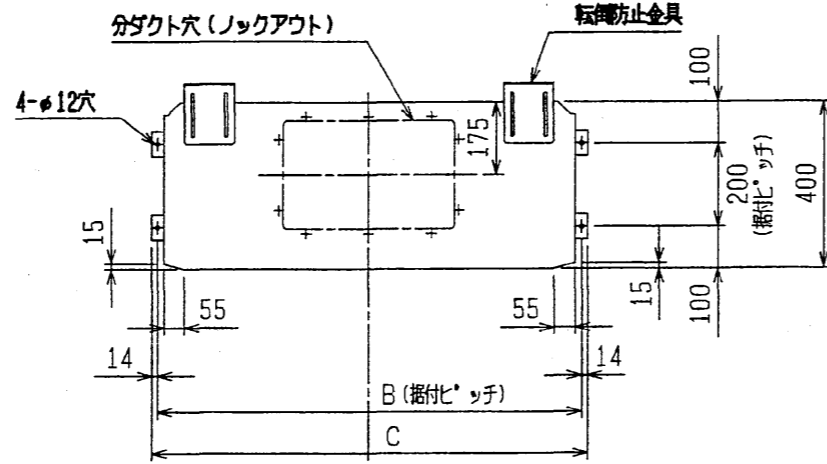
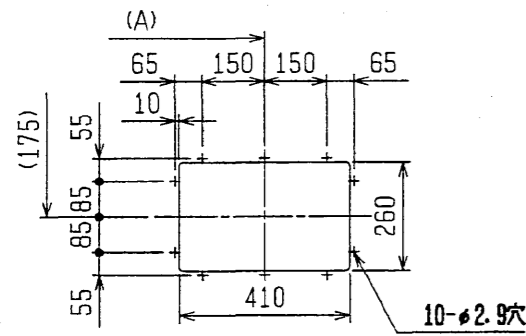
- ※1. 電源には必ず漏電遮断器を取付けてください。漏電遮断器は、インバーター回路用遮断器(三菱電機製NV-Cシリーズまたは、その同等品)を選定してください。
- ※2. 漏電遮断器が地絡保護専用の場合には、漏電遮断器と直列に手元開閉器(開閉器+B種ヒューズ)または、配線用遮断器が必要となります。
- ・電線太さは、20mまでの電圧降下を見込んで選定してありますので、20mを超える場合は、電圧降下を考慮して「内線規程」等に従い、お選びください。
- ・電力会社の地区により規制を受ける場合がありますので、事前に所轄の電力会社にお問い合わせください。

三菱電機株式会社
空冷ヒートポンプ式パッケージエアコン仕様書
グリーン購入法適合

床置形

形名	MPFZ-WRP224BL	<耐塩害仕様>は、室外ユニット形名末尾 -BS
作成日	2007-09-20	<耐重塩害仕様>は、室外ユニット形名末尾 -BSG
図番	MPFZWRP224BL-6	
副番		
記号		

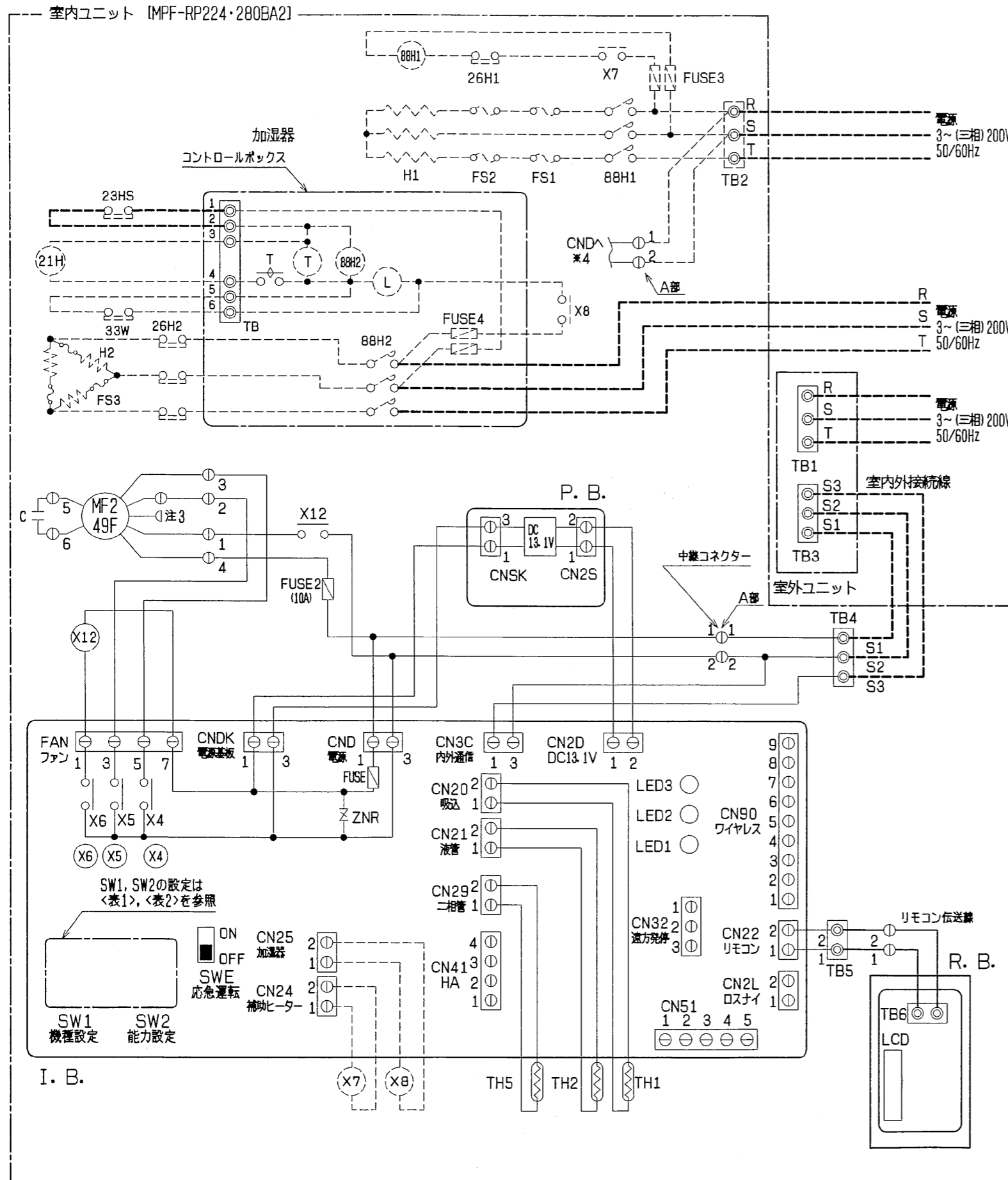
分ダクト穴詳細図



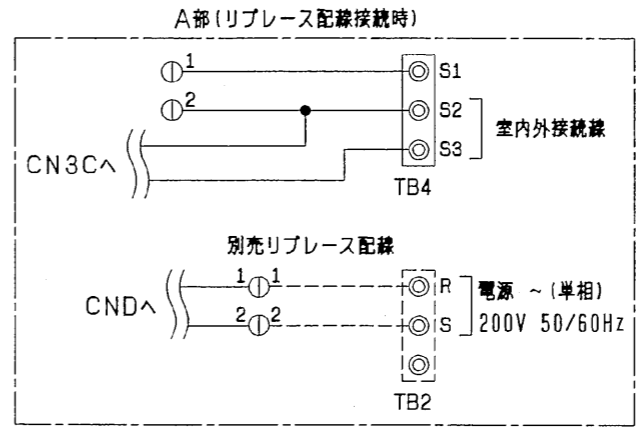
機種	A	B	C	D	E	F	G	H	J	K	L
MPF-RP224BA2	492.5	1017	1045	985	965	909	715	80	74	130	55
MPF-RP280BA2	600	1232	1260	1200	1180	1124	930	189	179	129	58

機種	①ガス配管 サイズ	②エキ配管 サイズ	③ドレン配管	④冷却器 ドレンパン管外径	⑤冷媒 配管用穴	⑥加湿器 給水用穴	⑦電線用穴 (ヒーター)	⑧電線用穴 (室内外連絡)	⑨ドレン用穴 (冷却器)	⑩電線用穴 (加湿器制御)
MPF-RP224BA2	φ25.4	φ9.52	RP224	φ27.2	φ100	φ30	φ27	φ27	φ30	φ27
MPF-RP280BA2	φ25.4	φ12.7	RP280	φ27.2	φ100	φ30	φ27	φ27	φ30	φ27

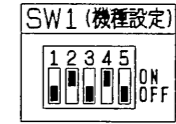
	作成日付 ISSUED	改定日付 REVISED	TITLE
	2004-09-06	2004-09-08	MPF-RP224・280BA2 パッケージエアコン室内ユニット外形図
SCALE NTS	三菱電機株式会社		DRW. NO. W660108
			REV. PAGE 1/1



- 注1. 記号説明
 --- (太破線) : 現地配線 / --- (細破線) : 別売部品
 ⊙ : コネクタ / ⊛ : 端子盤
 2. 室内外接続線には極性がありますので、本図の番号に従い配線してください。
 3. 50Hz地区で使用する場合、MF2のコネクタを差し替えてください。
 4. 別売の配線リプレースキットと補助電気ヒーターを併用するときは、配線リプレースキットの配線を補助電気ヒーターの端子盤に接続してください。



<表1>



<表2>

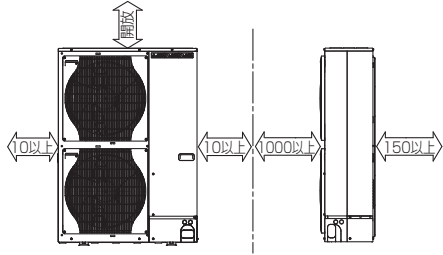
能力	SW2 (能力設定)	能力	SW2 (能力設定)
224形		280形	

室内ユニット

記号	名称	記号	名称
P. B.	室内電源基板	MF2	送風機用電動機
	CNSK コネクタ (電源基板-制御基板)	49F	熱動温度開閉器 (室内送風機内)
	CN2S コネクタ (13.1V電源)	TB1	端子盤 (室外:電源)
I. B.	室内制御基板	TB3	端子盤 (室外:内外接続)
	FUSE ヒューズ (6.3A)	TB4	端子盤 (室内:内外接続)
	ZNR ハリスター	TB5	端子盤 (リモコン伝送線)
	FAN コネクタ (送風機用電動機)	TH1	サーミスタ (室内吸込温度検知)
	CND コネクタ (電源)		0℃/15kΩ, 25℃/5.4kΩ
	CNDK コネクタ (電源基板-制御基板)	TH2	サーミスタ (室内配管<液管>温度検知)
	CN2D コネクタ (13.1V電源)		0℃/15kΩ, 25℃/5.4kΩ
	CN2L コネクタ (別売:ロスタイ、遠方表示キット)	TH5	サーミスタ (室内配管<二相管>温度検知)
	CN3C コネクタ (室内外通信線)		0℃/15kΩ, 25℃/5.4kΩ
	CN20 コネクタ (室内温度用サーミスタ)	X12	補助継電器 (室内送風機・強風)
	CN21 コネクタ (液管温度用サーミスタ)	FUSE2	ヒューズ (10A)
	CN22 コネクタ (リモコン)	補助電気ヒーター (別売)	
	CN24 コネクタ (別売:補助電気ヒーター用)	H1	電熱器
	CN25 コネクタ (別売:加湿器用)	88H1	電磁接触器
	CN29 コネクタ (二相管温度用サーミスタ)	X7	補助継電器
	CN32 コネクタ (別売:遠方発停用アダプター)	FUSE3	ヒューズ (5A)
	CN41 コネクタ (別売:JEMA標準HA端子-A)	FS1, 2	温度ヒューズ
	CN90 コネクタ (別売:ワイヤレス受光基板)	26H1	温度開閉器
	LED1 発光ダイオード (マイコン電源)	TB2	端子盤 (補助ヒーター・リプレース用)
	LED2 発光ダイオード (リモコン給電)	加湿器 (別売)	
	LED3 発光ダイオード (室内外通信)	H2	電熱器
	SW1 スイッチ (機種設定<表1参照>)	88H2	電磁接触器
	SW2 スイッチ (能力設定<表2参照>)	X8	補助継電器
	SWE コネクタ (応急運転)	26H2	温度開閉器
	X4 リレー (送風機用電動機:微風)	FS3	温度ヒューズ
	X5 リレー (送風機用電動機:弱風)	21H	給水電磁弁
	X6 リレー (送風機用電動機:強風)	23HS	湿度調節器 (現地手配)
		33W	70-ステップスイッチ
R. B.	リモコン	T	タイマー
	TB6 端子盤 (室内ユニット接続)	L	断水表示灯
	LCD 液晶表示器	FUSE4	ヒューズ (5A)
C	コンテナー (送風機用電動機)	TB	端子盤

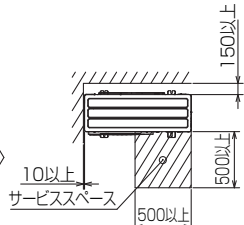
1 設置スペース(周囲必要空間)

下図は基本例を示します。
詳細につきましては工事マニュアル等の
技術資料を参照願います。



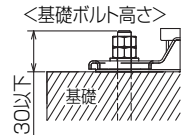
2 サービススペース

サービススペースは下図の
寸法が必要になります。



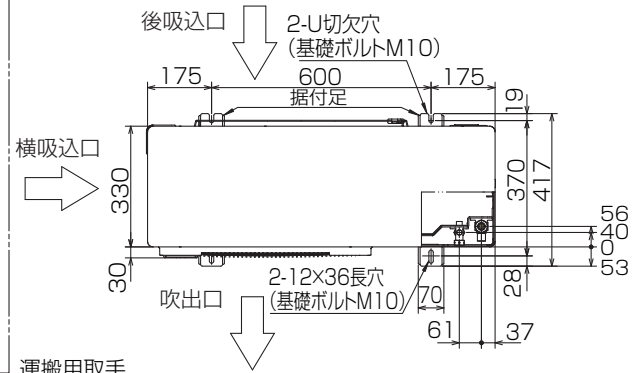
3 基礎ボルト

M10の基礎ボルトでユニットの据付足を
4ヶ所強固に固定してください。
(基礎ボルト、座金、ナットは現地手配です。)



4 配管・配線取入れ方向

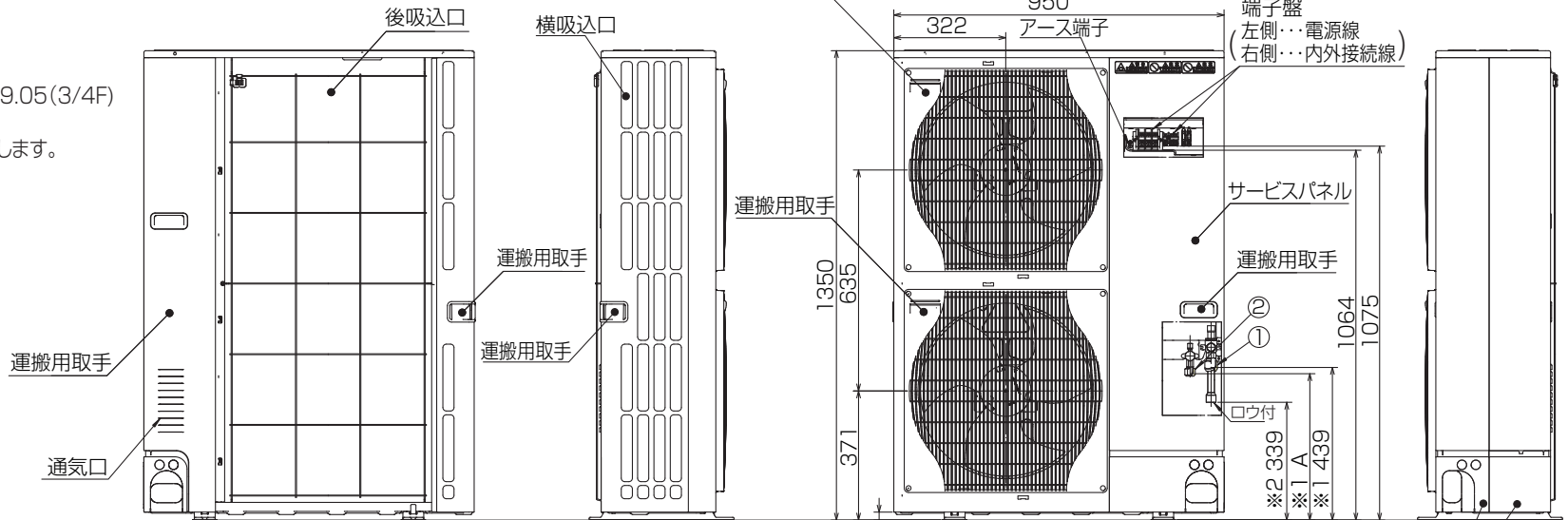
配管、配線接続は、
前面、右側面、後面、下面の
4方向から取入れできます。



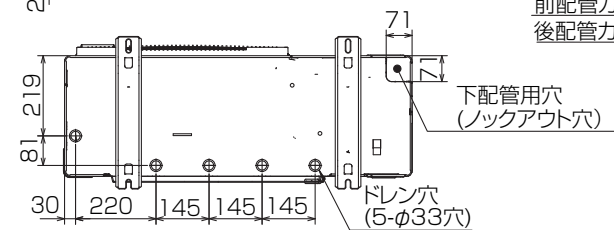
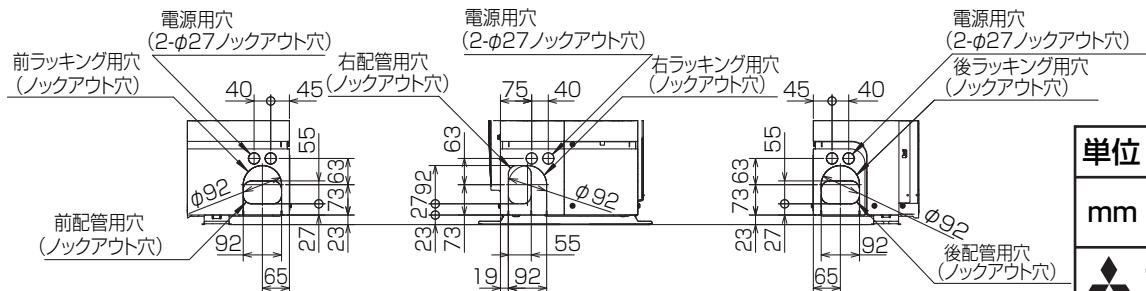
記号説明

- ①…冷媒ガス配管接続口(フレア接続)φ19.05(3/4F)
- ②…冷媒液配管接続口(フレア接続)
- ※1…ストップバルブの接続先端寸法を示します。
- ※2…φ25.4(現地口ウ付部)

②接続部	A
φ9.52(3/8F)	447



配管ノックアウト穴詳細



BK01B573-4

単位	スケール	作成日	形名	MPUZ-WRP224HA6(-BS(G))
mm	NTS	2007-10-1	パッケージエアコン室外ユニット外形図	
三菱電機株式会社			図番	GA-MPUZ-WRP224HA6
			副番	
			記号	