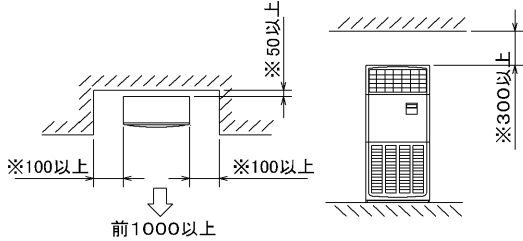
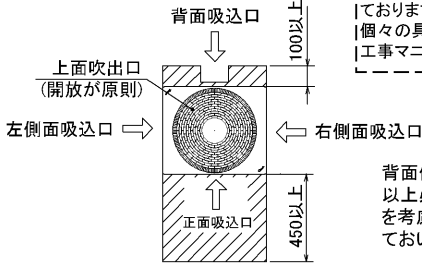


据付所要スペース(室内ユニット)



※印の寸法や床、壁などの材質について現地消防署から特別な指示がある時は、その指示にしたがってください。
 ・左右100以上、前1000以上は、エアフィルタ、送風機等のサービスに必要です。

室外ユニットの周囲必要空間

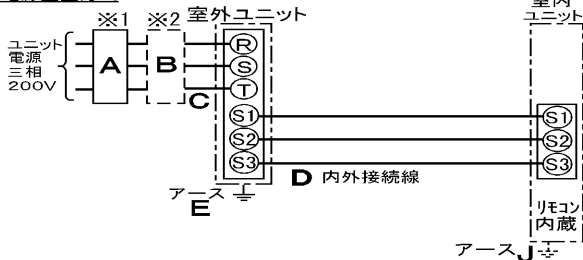


下記の数値は基本例として最大公約数で表示しております。
 個々の具体的な場合は冷熱ハンドブック又は、工事マニュアル等を御覧ください。

背面側は吸込空気の関係上100mm以上必要ですが、背面からのサービス等を考慮した場合、正面向様450mm程空けておいた方が便利です。

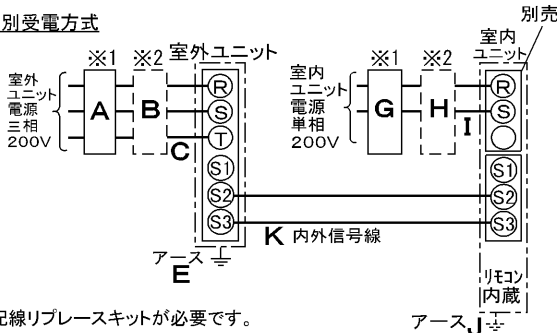
電気配線図

(1)電源重畳方式



※室内外の渡り配線の総延長が80m以上となる場合は、電源重畳方式での配線はできません。必ず(2)内外別受電方式にしてください。

(2)内外別受電方式



※別売配線リブレースキットが必要です。

- ※1 電源には必ず漏電遮断器を取付けてください。漏電遮断器は、インバータ回路用遮断器(三菱電機製NV-Cシリーズまたは、その同等品)を選定してください。
- ※2 漏電遮断器が地絡保護専用の場合には、漏電遮断器と直列に手元開閉器(開閉器+B種ヒューズ)または、配線用遮断器が必要となります。
- ※3 (2)の方式の場合、S1-S1間の渡り配線は絶対に行わないでください。

A	B		C	D		E
漏電遮断器 ※4	手元開閉器		配線用遮断器	内外接続線太さ (VVVF3芯)		アース線太さ
50A 100mA 0.1S 以内	開閉器容量	B種ヒューズ	定格電流	総延長 50m以下	総延長 80m以下	φ2.0
	60A	50A	50A	14.0mm ²	φ2.6	φ2.0
G	H		I	K	J	
漏電遮断器 ※4	手元開閉器		電源線太さ	内外信号線太さ	アース線太さ	
15A <30A> 30mA 0.1S 以内	開閉器容量	B種ヒューズ	2.0mm ² <5.5mm ² >	0.3mm ² ~	φ1.6	
	15A <30A>	15A <30A>				

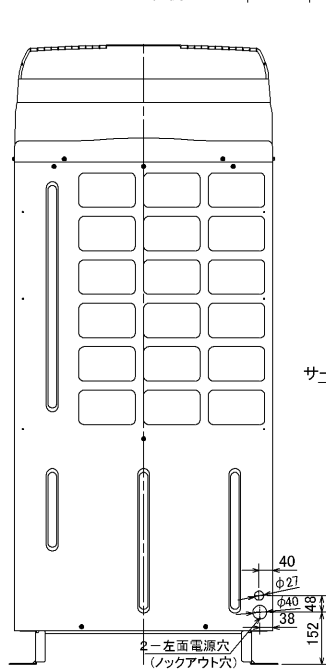
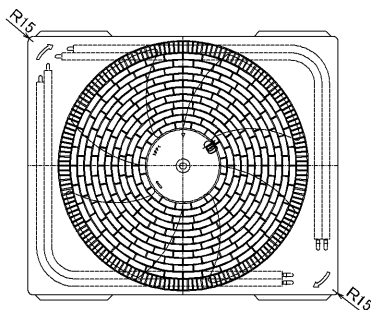
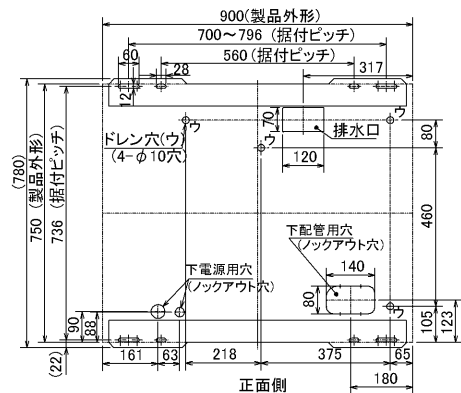
- ※4 漏電遮断器特性は上から、定格電流・定格感度電流・動作時間の順に記載しています。
- < >内は別売補助電気ヒーター組込み時の値を示します。
- ・リモコン線(記号F): 0.3~1.25mm²のケーブル
- ・電線(C)および(I)の太さは、20mまでの電圧降下を見込んで選定してありますので、20mを超える場合は、電圧降下を考慮して「内線規定」等に従い、お選びください。
- ・電力会社の地区により規制を受ける場合があるので、事前に所轄の電力会社に問い合わせください。

仕様表

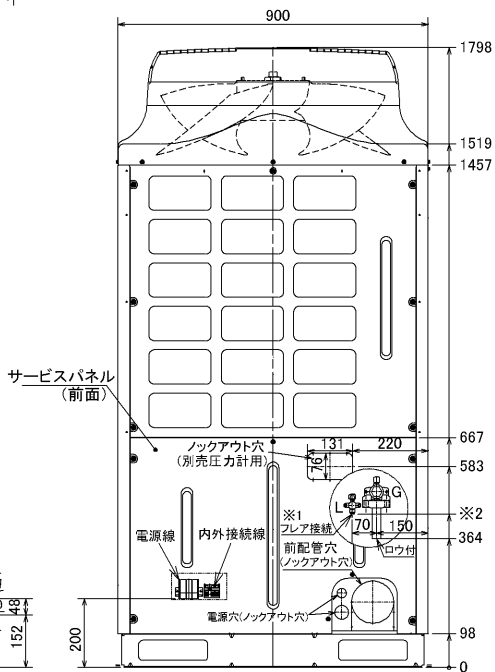
記号

セット形名		MPFZ-WRP280BC(-BS(G))	
電源 / 三相	200V	50Hz	
冷房能力	kW	25.0(12.5~28.0)	
COP	-	2.65	
定格消費電力	kW	9.45	
運転電流率	A	30.3	
暖房能力	kW	28.0(12.5~31.5) 33.2(17.7~36.7)	
COP	-	3.49<2.51>	
定格消費電力	kW	8.02<13.22>	
運転電流率	A	25.7<39.6>	
低温暖房能力	kW	25.0<30.2>	
低温消費電力	kW	10.92<16.12>	
COP(平均)	-	3.07<2.58>	
最大電流	A	40.1<55.1>	
温度設定(リモコン)	冷房・ドライ19~30℃/暖房17~28℃		
室内機形名	MPF-RP280BA2		
外形寸法(H×W×D)	mm	1,850×1,200×400	
外装色<マンセル>	-	アイボリー<5Y8/1>	
補助電熱装置	kW	5.2(別売)	
エアフィルター	PPハニカム(抗菌仕様)		
送風機(形式×出力×個数)	-	(シロコファン×2)×0.40kW×1	
風量	m ³ /min	弱64-強80	
風向調節	上下方向	手動切換	
	左右吹出	手動切換	
運転音	dB	弱49-強56	
製品質量	kg	127	
ドレンパン	防カビ仕様		
ドレン配管サイズ	-	VP-20	
室外機形名	MPUZ-WRP280HA(-BS(G))		
外形寸法(H×W×D)	mm	1,800×900×750	
外装色<マンセル>	-	アイボリー<3Y7.8/1.1>	
圧縮機	形式×出力×個数	全密閉×5.5kW×1	
保護装置	-	吐出温度検知、過電流検知回路	
送風機(形式×出力×個数)	-	プロペラファン×0.635kW×1	
風量	m ³ /min	150	
送風機用保護装置	-	温度開閉器	
運転音(冷房/暖房)	dB	57/58	
製品質量	kg	198	
共通事項	冷媒	kg	R410A×10.5
	冷媒配管長(相当長)/高低差	m	30/30(追加チャージ時120/40)
	延長配管径(液/ガス)	mm	φ12.7/φ25.4
使用温度範囲	冷房	室内	乾球温度19~32℃/湿球温度15~23℃
		室外	乾球温度-5~43℃/
	暖房	室内	乾球温度17~28℃/
		室外	乾球温度-20~21℃/湿球温度-20~15℃
性能条件	注1. 冷房・暖房能力の()内は、能力変化の値を示します。 注2. 性能欄の暖房時< >内は、別売補助電気ヒーター作動時の値を示します。		
主要別売品	配線リブレースキット, マスूमスリモコン(内蔵), ワイヤレスリモコン補助電気ヒーター, 加湿器 防雪ダクト, M-NET接続用アダプター, 散水キット		
三菱電機株式会社			
空冷ヒートポンプ式パッケージエアコン仕様書 グリーン購入法適合 床置形 新冷媒R410A 〈標準仕様〉 MPFZ-WRP280BC 〈耐(重)塩仕様〉 MPFZ-WRP280BC-BS(G)			
作成日	2005-2-10	図番	MPFZWRP280BC-5
		副番	
		記号	

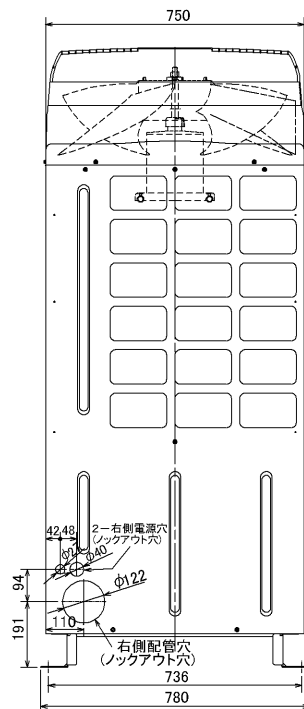
据付ボルト及びドレン穴位置詳細



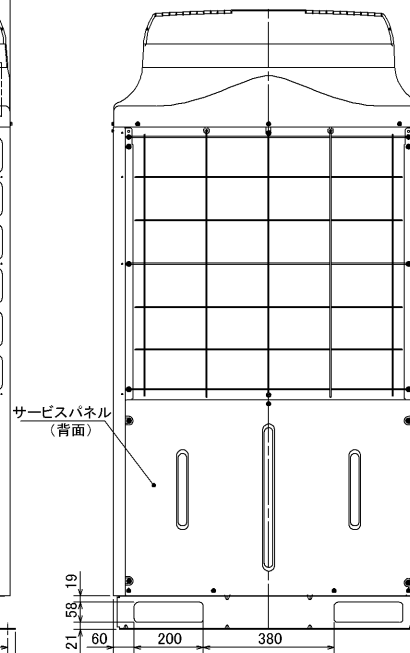
左側面図



※1 液配管フレア接続
正面図 224形:3/8F...※2 435
280形:1/2F...※2 419



右側面図



背面図

単位	スケール	作成日	形名	MPUZ-WRP224・280HA(-BS(G))
mm	NTS	2005-10-19	パッケージエアコン室外ユニット外形図	
三菱電機株式会社		図番 (形名コード)	70N07S	副番 A 記号