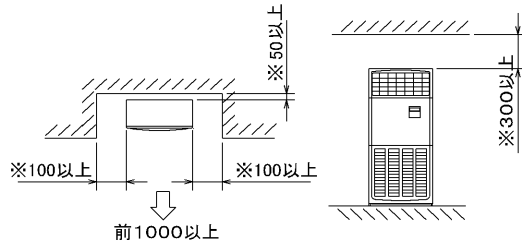
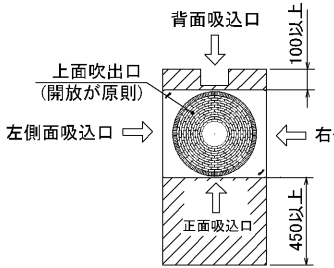


据付所要スペース(室内ユニット)



※印の寸法や床、壁などの材質について現地消防署から特別な指示がある時は、その指示にしたがってください。
 ・左右100以上、前1000以上は、エアフィルタ、送風機等のサービスに必要です。

室外ユニットの周囲必要空間

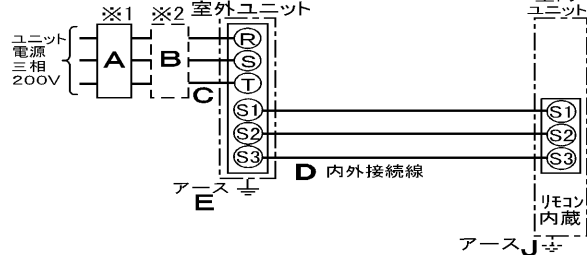


下記の数値は基本例として最大公約数で表しております。
 個々の具体的な場合は冷熱ハンドブック又は、工事マニュアル等を御覧ください。

背面側は吸込空気の関係上100mm以上必要ですが、背面からのサービス等を考慮した場合、正面同様450mm程空けておいた方が便利です。

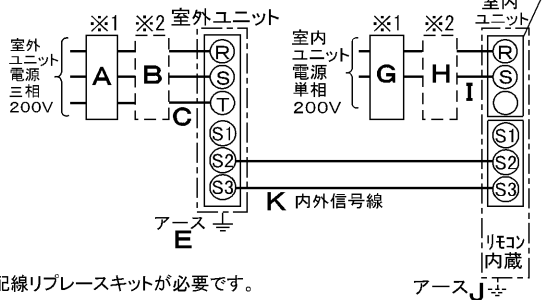
電気配線図

(1)電源重畳方式



※室内外の渡り配線の総延長が80m以上となる場合は、電源重畳方式での配線はできません。必ず(2)内外別受電方式にしてください。

(2)内外別受電方式



※別売配線リブレースキットが必要です。

- ※1 電源には必ず漏電遮断器を取付けてください。漏電遮断器は、インバータ回路用遮断器(三菱電機製NV-Cシリーズまたは、その同等品)を選定してください。
- ※2 漏電遮断器が地絡保護専用の場合には、漏電遮断器と直列に手元開閉器(開閉器+B種ヒューズ)または、配線用遮断器が必要となります。
- ※3 (2)の方式の場合、S1-S1間の渡り配線は絶対に行わないでください。

A	B	C	D		E
漏電遮断器 ※4	手元開閉器	配線用遮断器 定格電流	内外接続線太さ (VVVF3芯)		アース線太さ
50A 100mA 0.1S 以内	開閉器容量 B種ヒューズ	50A	電源線太さ	総延長 50m以下	φ2.0
	60A	50A	14.0mm ²	80m以下	φ2.6
					φ2.0
G	H	I	K	J	
漏電遮断器 ※4	手元開閉器	配線用遮断器 定格電流	電源線太さ	内外信号線太さ	アース線太さ
15A <30A>	開閉器容量 B種ヒューズ	15A <30A>	2.0mm ²	0.3mm ² ~	φ1.6
30mA 0.1S 以内	15A <30A>	15A <30A>	<5.5mm ² >		

※4 漏電遮断器特性は上から、定格電流・定格感度電流・動作時間の順に記載しています。
 ・<>内は別売補助電気ヒーター組込み時の値を示します。
 ・リモコン線(記号F): 0.3~1.25mm²のケーブル
 ・電線(C)および(I)の太さは、20mまでの電圧降下を見込んで選定してありますので、20mを超える場合は、電圧降下を考慮して「内線規定」等に従い、お選びください。
 ・電力会社の地区により規制を受ける場合があるので、事前に所轄の電力会社に問い合わせください。

仕様表

記号

セット形名		MPFZ-WRP280BC(-BS(G))	
電源 / 三相・200V		60Hz	
冷房標準性能	冷房能力 kW	25.0(12.5~28.0)	
	COP	2.64	
	定格消費電力 kW	9.46	
	運転電流率 %	30.3	
	力率 %	90	
暖房標準性能	暖房能力 kW	28.0(12.5~31.5) 33.2(17.7~36.7)	
	COP	3.49<2.51>	
	定格消費電力 kW	8.03<13.23>	
	運転電流率 %	25.8<40.0>	
	力率 %	90<95>	
低温暖房	低温能力 kW	25.0<30.2>	
	低温消費電力 kW	11.08<16.28>	
COP(平均)		3.07<2.58>	
最大電流 A		40.5<55.5>	
温度設定(リモコン)		冷房・ドライ19~30℃/暖房17~28℃	

室内機形名		MPF-RP280BA2	
外形寸法(H×W×D) mm	1,850×1,200×400		
外装色<マンセル>	アイボリー<5Y8/1>		
補助電熱装置 kW	5.2(別売)		
エアフィルター	PPハニカム(抗菌仕様)		
送風機(形式×出力×個数)	— (シロコファン×2)×0.40kW×1		
風量 m ³ /min	弱64-強80		
風向調節	上下方向	手動切換	
	左右吹出	手動切換	
運転音 dB	弱49-強56		
製品質量 kg	127		
ドレンパン	防カビ仕様		
ドレン配管サイズ	— VP-20		

室外機形名		MPUZ-WRP280HA(-BS(G))	
外形寸法(H×W×D) mm	1,800×900×750		
外装色<マンセル>	アイボリー<3Y7.8/1.1>		
圧縮機	形式×出力×個数	— 全密閉×5.5kW×1	
保護装置	— 吐出温度検知、過電流検知回路		
送風機(形式×出力×個数)	— プロペラファン×0.635kW×1		
風量 m ³ /min	150		
送風機用保護装置	— 温度開閉器		
運転音(冷房/暖房) dB	57/58		
製品質量 kg	198		

共通事項		冷媒	
冷媒配管長(相当長)/高低差 m	30/30(追加チャージ時120/40)		
延長配管径(液/ガス) mm	φ12.7/φ25.4		

使用温度範囲	冷房	室内	乾球温度19~32℃/湿球温度15~23℃
		室外	乾球温度-5~43℃/ —
	暖房	室内	乾球温度17~28℃/ —
		室外	乾球温度-20~21℃/湿球温度-20~15℃

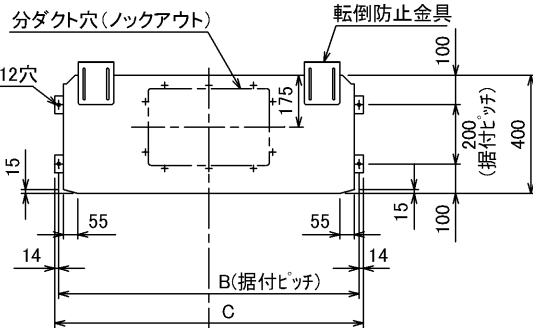
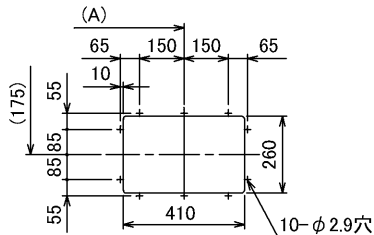
注1. 冷房・暖房能力の()内は、能力変化の値を示します。
 注2. 性能欄の暖房時<>内は、別売補助電気ヒーター作動時の値を示します。

1. 運転特性はJISB8615-1の条件で運転した場合の数値です。
 定格冷房能力(室内側: 乾球27.0℃, 湿球19.0℃, 外気温度: 乾球35.0℃)
 定格暖房能力(室内側: 乾球20.0℃, 外気温度: 乾球7.0℃, 湿球6.0℃)
 低温暖房能力(室内側: 乾球20.0℃, 外気温度: 乾球2.0℃, 湿球1.0℃)
 2. 測定条件: 無響室, Aスケール, JIS規格に準ずる。

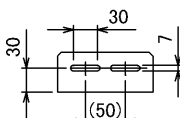
主要別売品
 配線リブレースキット, マスームリモコン(内蔵), ワイヤレスリモコン補助電気ヒーター, 加湿器
 防雪タテ, M-NET接続用アダプター, 散水キット

三菱電機株式会社
 空冷ヒートポンプ式パッケージエアコン仕様書
 グリーン購入法適合
 床置形 新冷媒R410A
 <標準仕様> **MPFZ-WRP280BC**
 <耐(重)塩仕様> **MPFZ-WRP280BC-BS(G)**
 作成日: 2005-2-10
 図番: MPFZWPR280BC-6
 副番: —
 記号: —

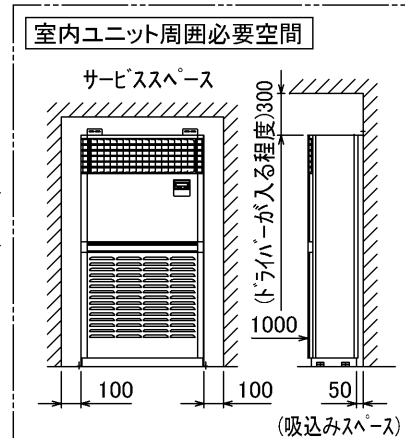
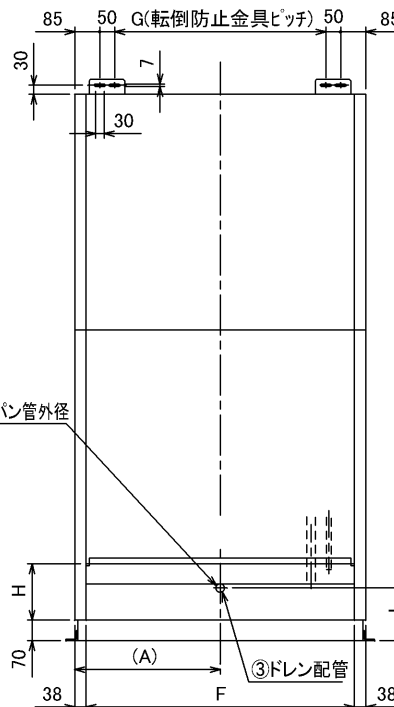
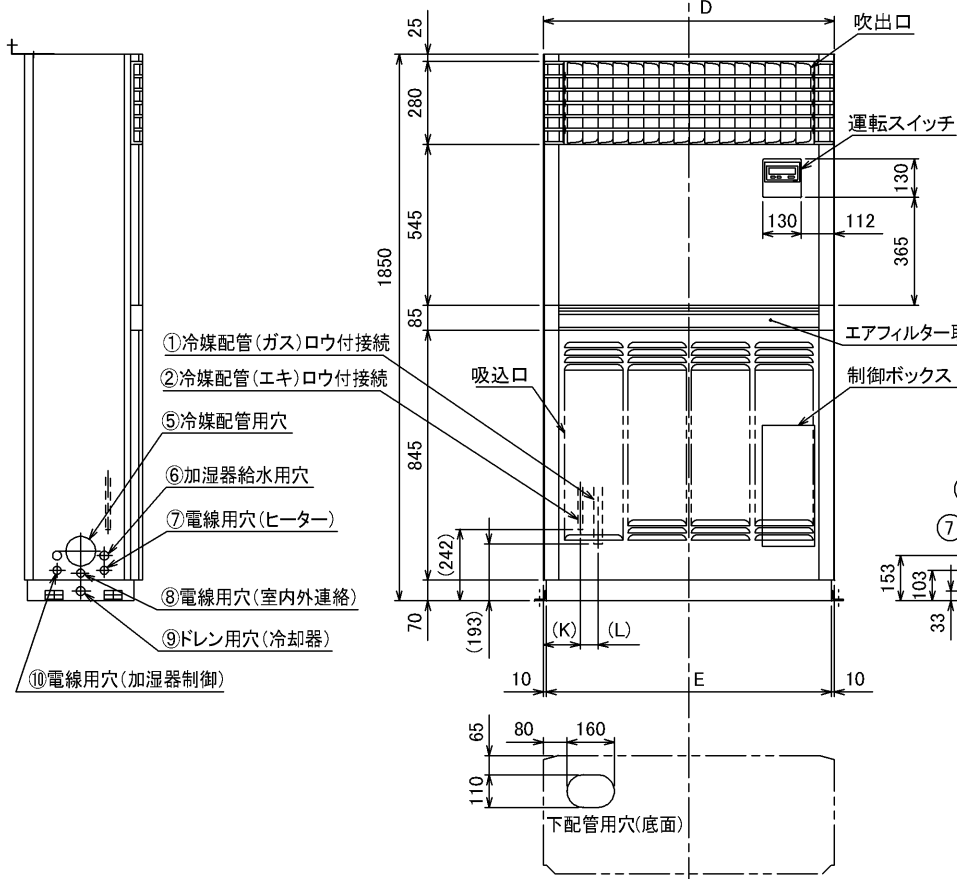
分ダクト穴詳細図



転倒防止金具



形名	A	B	C	D	E	F	G	H	J	K	L
MPF-RP224BA2	492.5	1017	1045	985	965	909	715	80	74	130	55
MPF-RP280BA2	600	1232	1260	1200	1180	1124	930	189	179	129	58



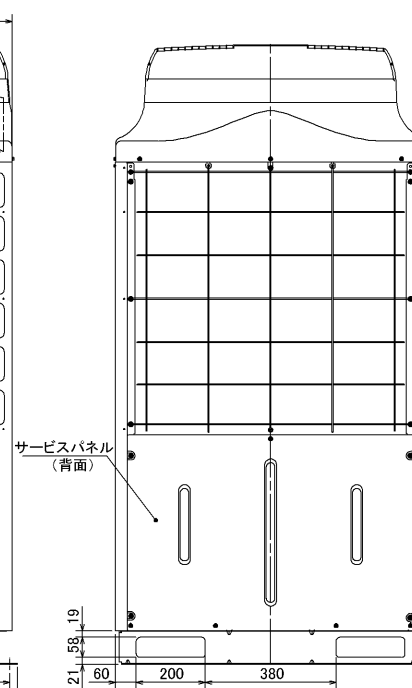
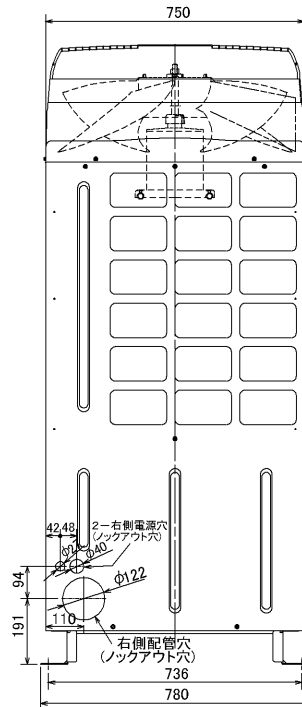
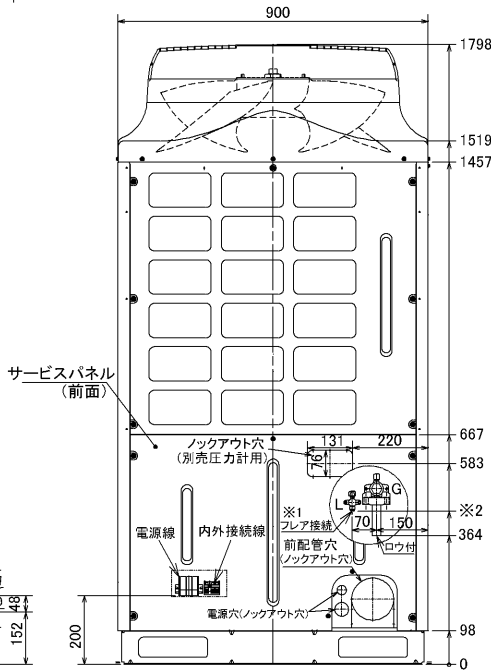
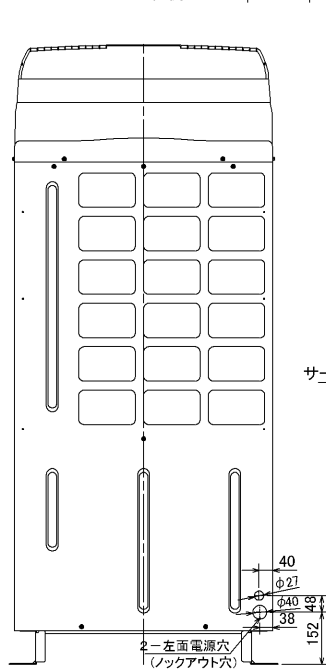
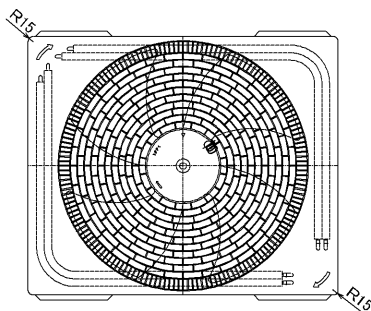
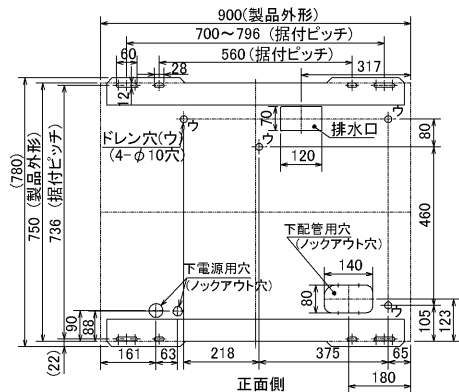
W660108

単位	スケール	作成日	形名	MPF-RP224・280BA2
mm	NTS	2005-9-9	パッケージエアコン室内ユニット外形図(床置形)	

形名	①ガス配管サイズ	②エキ配管サイズ	③ドレン配管	④冷却器ドレンパン管外径	⑤冷媒配管用穴	⑥加湿器給水用穴	⑦電線用穴(ヒーター)	⑧電線用穴(室内外連絡)	⑨ドレン用穴(冷却器)	⑩電線用穴(加湿器制御)
MPF-RP224BA2	φ25.4	φ9.52	ドレンホースVP-20<フレキ接手>(付属)	φ27.2	φ100 ノックアウト	φ30 ノックアウト	φ27 ノックアウト	φ27 ノックアウト	φ30 ノックアウト	φ27 ノックアウト
MPF-RP280BA2		φ12.7								

三菱電機株式会社	図番	7GP162	副番	B	記号
	(形名コード)				

据付ボルト及びドレン穴位置詳細



単位	スケール	作成日	形名	MPUZ-WRP224・280HA(-BS(G))
mm	NTS	2005-10-19	パッケージエアコン室外ユニット外形図	
三菱電機株式会社		図番 (形名コード)	70N07S	副番 A 記号