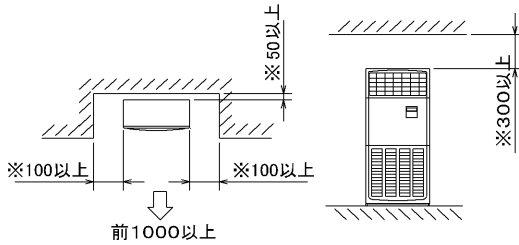
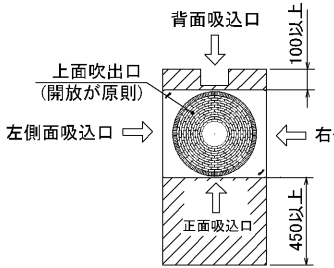


据付所要スペース(室内ユニット)



※印の寸法や床、壁などの材質について現地消防署から特別な指示がある時は、その指示にしたがってください。  
 ・左右100以上、前1000以上は、エアフィルタ、送風機等のサービスに必要です。

室外ユニットの周囲必要空間

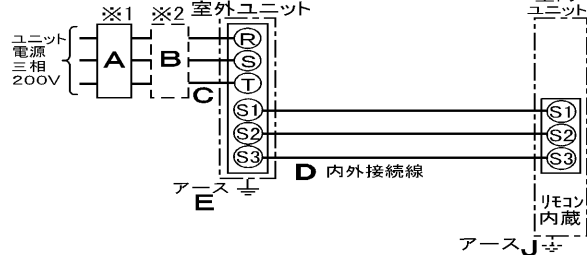


下記の数値は基本例として最大公約数で表しております。  
 個々の具体的な場合は冷熱ハンドブック又は、工事マニュアル等を御覧ください。

背面側は吸込空気の関係上100mm以上必要ですが、背面からのサービス等を考慮した場合、正面同様450mm程空けておいた方が便利です。

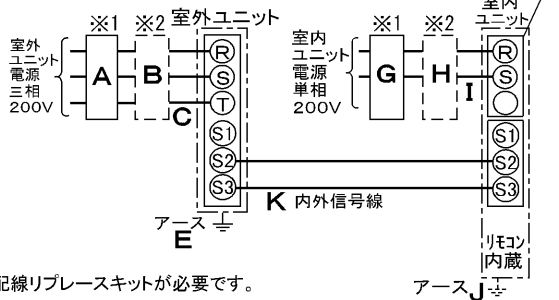
電気配線図

(1)電源重畳方式



※室内外の渡り配線の総延長が80m以上となる場合は、電源重畳方式での配線はできません。必ず(2)内外別受電方式にしてください。

(2)内外別受電方式



※別売配線リブレースキットが必要です。

- ※1 電源には必ず漏電遮断器を取付けてください。漏電遮断器は、インバータ回路用遮断器(三菱電機製NV-Cシリーズまたは、その同等品)を選定してください。
- ※2 漏電遮断器が地絡保護専用の場合には、漏電遮断器と直列に手元開閉器(開閉器+B種ヒューズ)または、配線用遮断器が必要となります。
- ※3 (2)の方式の場合、S1-S1間の渡り配線は絶対に行わないでください。

| A                       | B            | C           | D                     |                      | E      |
|-------------------------|--------------|-------------|-----------------------|----------------------|--------|
| 漏電遮断器 ※4                | 手元開閉器        | 配線用遮断器 定格電流 | 内外接続線太さ (VVVF3芯)      |                      | アース線太さ |
| 50A<br>100mA<br>0.1S 以内 | 開閉器容量 B種ヒューズ | 50A         | 電源線太さ                 | 総延長<br>50m以下         | φ2.0   |
|                         | 60A          | 50A         | 14.0mm <sup>2</sup>   | 総延長<br>80m以下         | φ2.6   |
|                         |              |             |                       |                      | φ2.0   |
| G                       | H            | I           | K                     | J                    |        |
| 漏電遮断器 ※4                | 手元開閉器        | 配線用遮断器 定格電流 | 電源線太さ                 | 内外信号線太さ              | アース線太さ |
| 15A <30A>               | 開閉器容量 B種ヒューズ | 15A <30A>   | 2.0mm <sup>2</sup>    | 0.3mm <sup>2</sup> ~ | φ1.6   |
| 30mA<br>0.1S 以内         | 15A <30A>    | 15A <30A>   | <5.5mm <sup>2</sup> > |                      |        |

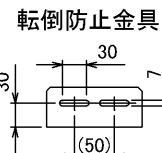
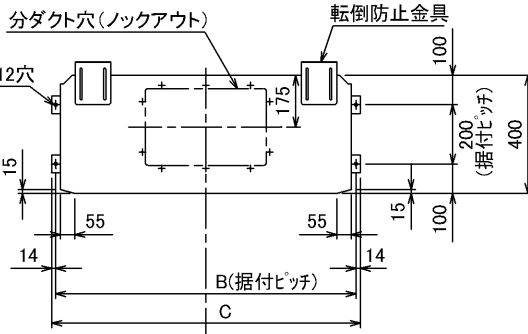
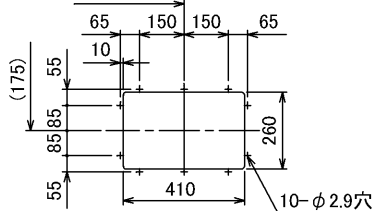
※4 漏電遮断器特性は上から、定格電流・定格感度電流・動作時間の順に記載しています。  
 ・<>内は別売補助電気ヒーター組込み時の値を示します。  
 ・リモコン線(記号F): 0.3~1.25mm<sup>2</sup>のケーブル  
 ・電線(C)および(I)の太さは、20mまでの電圧降下を見込んで選定してありますので、20mを超える場合は、電圧降下を考慮して「内線規定」等に従い、お選びください。  
 ・電力会社の地区により規制を受ける場合があるので、事前に所轄の電力会社に問い合わせください。

仕様表

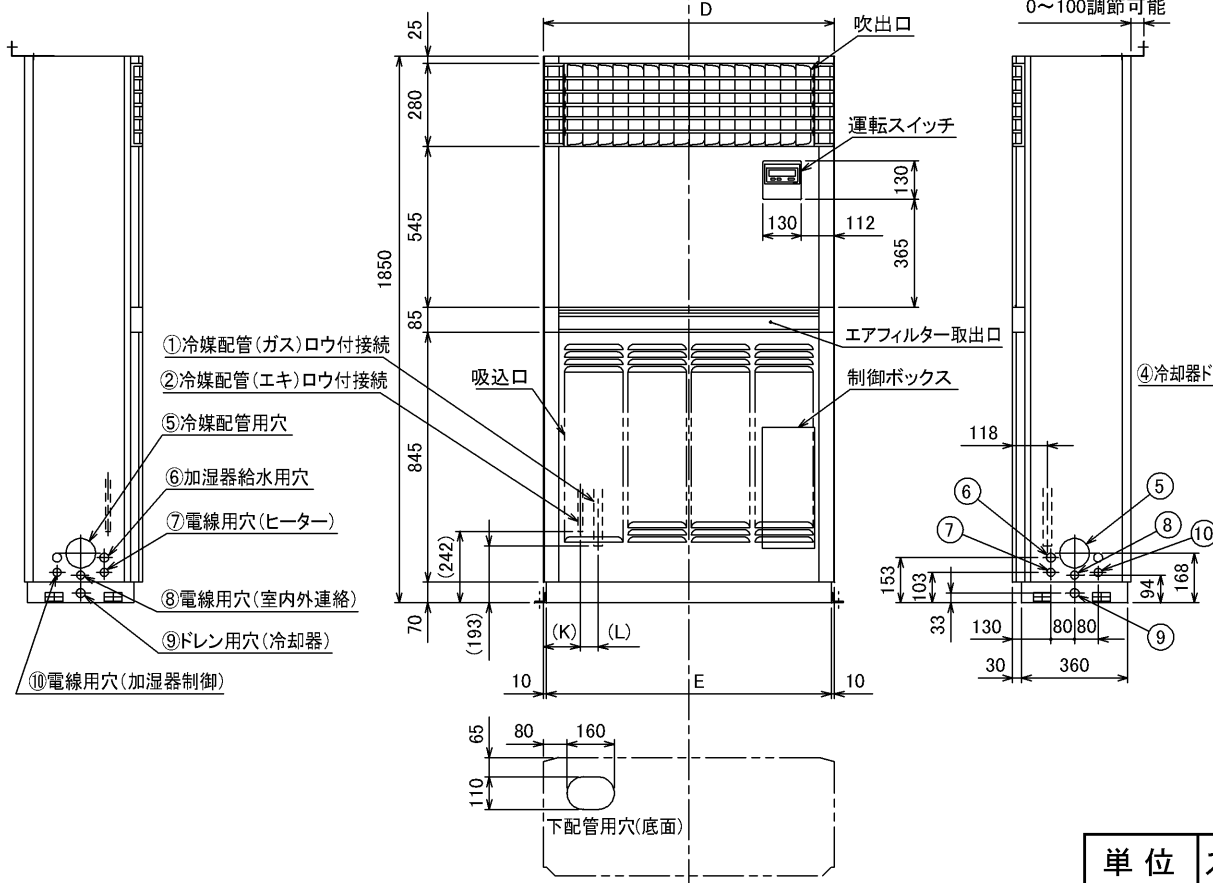
記号

| セット形名   |  | MPFZ-WRP280BC(-BS(G))              |                         |  |
|---|--|------------------------------------|-------------------------|--|
| 電源 / 三相・200V  |  | 60Hz                               |                         |  |
| 冷房標準性能  | 冷房能力 kW  | 25.0(12.5~28.0)                    |                         |  |
|   | COP  | 2.64                               |                         |  |
|   | 定格消費電力 kW  | 9.46                               |                         |  |
|   | 運転電流率 %  | 30.3                               |                         |  |
|   | 運転電流率 %  | 90                                 |                         |  |
| 暖房標準性能  | 暖房能力 kW  | 28.0(12.5~31.5)<br>33.2(17.7~36.7) |                         |  |
|   | COP  | 3.49<2.51>                         |                         |  |
|   | 定格消費電力 kW  | 8.03<13.23>                        |                         |  |
|   | 運転電流率 %  | 25.8<40.0>                         |                         |  |
|   | 運転電流率 %  | 90<95>                             |                         |  |
| 低温暖房性能  | 低温能力 kW  | 25.0<30.2>                         |                         |  |
|   | 低温消費電力 kW  | 11.08<16.28>                       |                         |  |
| COP(平均)   |  | 3.07<2.58>                         |                         |  |
| 最大電流 A  |  | 40.5<55.5>                         |                         |  |
| 温度設定(リモコン)  |  | 冷房・ドライ19~30℃/暖房17~28℃              |                         |  |
| 室内機   | 室内機形名  | MPF-RP280BA2                       |                         |  |
|   | 外形寸法(H×W×D) mm   | 1,850×1,200×400                    |                         |  |
|   | 外装色<マンセル>  | アイボリー<5Y8/1>                       |                         |  |
|   | 補助電熱装置 kW  | 5.2(別売)                            |                         |  |
|   | エアフィルター  | PPハニカム(抗菌仕様)                       |                         |  |
|   | 送風機(形式×出力×個数)  | — (シロコファン×2)×0.40kW×1              |                         |  |
|   | 風量 m <sup>3</sup> /min   | 弱64-強80                            |                         |  |
|   | 風向調節   | 上下方向                               | 手動切換                    |  |
|   |  | 左右吹出                               | 手動切換                    |  |
|   | 運転音 dB   | 弱49-強56                            |                         |  |
| 製品質量 kg   | 127  |                                    |                         |  |
| ドレンパン   | 防カビ仕様  |                                    |                         |  |
| ドレン配管サイズ  | — VP-20  |                                    |                         |  |
| 室外機   | 室外機形名  | MPUZ-WRP280HA(-BS(G))              |                         |  |
|   | 外形寸法(H×W×D) mm   | 1,800×900×750                      |                         |  |
|   | 外装色<マンセル>  | アイボリー<3Y7.8/1.1>                   |                         |  |
|   | 圧縮機  | 形式×出力×個数                           | — 全密閉×5.5kW×1           |  |
|   | 保護装置   | — 吐出温度検知、過電流検知回路                   |                         |  |
|   | 送風機(形式×出力×個数)  | — プロペラファン×0.635kW×1                |                         |  |
|   | 風量 m <sup>3</sup> /min   | 150                                |                         |  |
|   | 送風機用保護装置   | — 温度開閉器                            |                         |  |
|   | 運転音(冷房/暖房) dB  | 57/58                              |                         |  |
|   | 製品質量 kg  | 198                                |                         |  |
| 共通事項  | 冷媒   | kg R410A×10.5                      |                         |  |
|   | 冷媒配管長(相当長)/高低差 m   | 30/30(追加チャージ時120/40)               |                         |  |
|   | 延長配管径(液/ガス) mm   | φ12.7/φ25.4                        |                         |  |
| 使用温度範囲  | 冷房   | 室内                                 | 乾球温度19~32℃/湿球温度15~23℃   |  |
|   |  | 室外                                 | 乾球温度-5~43℃/ —           |  |
|   | 暖房   | 室内                                 | 乾球温度17~28℃/ —           |  |
|   |  | 室外                                 | 乾球温度-20~21℃/湿球温度-20~15℃ |  |
| 性能条件  | 注1. 冷房・暖房能力の( )内は、能力変化の値を示します。   |                                    |                         |  |
|   | 注2. 性能欄の暖房時<>内は、別売補助電気ヒーター作動時の値を示します。  |                                    |                         |  |
| 主要別売品   | 1. 運転特性はJISB8615-1の条件で運転した場合の数値です。<br>定格冷房能力(室内側:乾球27.0℃,湿球19.0℃,外気温度:乾球35.0℃)<br>定格暖房能力(室内側:乾球20.0℃,外気温度:乾球7.0℃,湿球6.0℃)<br>低温暖房能力(室内側:乾球20.0℃,外気温度:乾球2.0℃,湿球1.0℃) |                                    |                         |  |
|   | 2. 測定条件: 無響室, Aスケール, JIS規格に準ずる。  |                                    |                         |  |
| 主要別売品   | 配線リブレースキット, マスームリモコン(内蔵), ワイヤレスリモコン補助電気ヒーター, 加湿器   |                                    |                         |  |
|   | 防雪タテ, M-NET接続用アダプター, 散水キット   |                                    |                         |  |
|   |  |                                    |                         |  |
| 空冷ヒートポンプ式パッケージエアコン仕様書<br>グリーン購入法適合<br>床置形 新冷媒R410A<br><標準仕様> MPFZ-WRP280BC<br><耐(重)塩仕様> MPFZ-WRP280BC-BS(G) |  |                                    |                         |  |
| 作成日   | 2005-2-10  | 図番                                 | MPFZWPR280BC-6          |  |
|   |  | 副番                                 |                         |  |
|   |  | 記号                                 |                         |  |

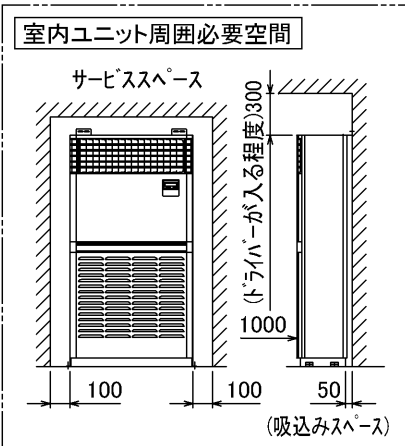
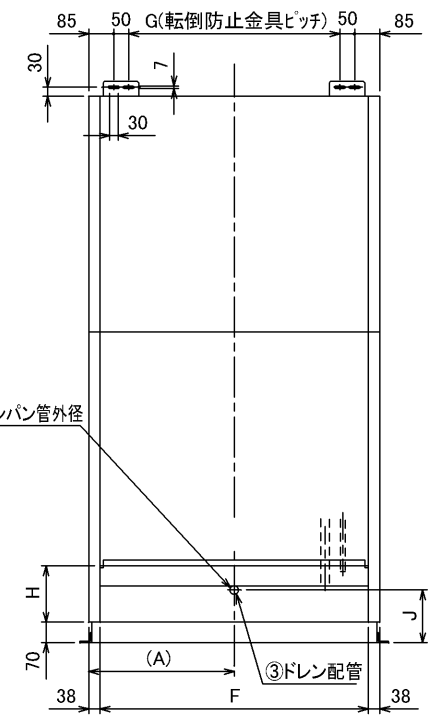
分ダクト穴詳細図  
(A)



| 形名           | A     | B    | C    | D    | E    | F    | G   | H   | J   | K   | L  |
|--------------|-------|------|------|------|------|------|-----|-----|-----|-----|----|
| MPF-RP224BA2 | 492.5 | 1017 | 1045 | 985  | 965  | 909  | 715 | 80  | 74  | 130 | 55 |
| MPF-RP280BA2 | 600   | 1232 | 1260 | 1200 | 1180 | 1124 | 930 | 189 | 179 | 129 | 58 |



- ①冷媒配管(ガス)ロウ付接続
- ②冷媒配管(エキ)ロウ付接続
- ⑤冷媒配管用穴
- ⑥加湿器給水用穴
- ⑦電線用穴(ヒーター)
- ⑧電線用穴(室内外連絡)
- ⑨ドレン用穴(冷却器)
- ⑩電線用穴(加湿器制御)

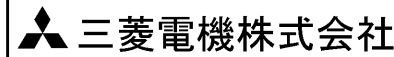


W660108

|    |      |     |    |                  |
|----|------|-----|----|------------------|
| 単位 | スケール | 作成日 | 形名 | MPF-RP224・280BA2 |
|----|------|-----|----|------------------|

| 形名           | ①ガス配管サイズ | ②エキ配管サイズ | ③ドレン配管                 | ④冷却器ドレンパン管外径 | ⑤冷媒配管用穴        | ⑥加湿器給水用穴      | ⑦電線用穴(ヒーター)   | ⑧電線用穴(室内外連絡)  | ⑨ドレン用穴(冷却器)   | ⑩電線用穴(加湿器制御)  |
|--------------|----------|----------|------------------------|--------------|----------------|---------------|---------------|---------------|---------------|---------------|
| MPF-RP224BA2 | φ25.4    | φ9.52    | ドレンホースVP-20<フレキ接手>(付属) | φ27.2        | φ100<br>ノックアウト | φ30<br>ノックアウト | φ27<br>ノックアウト | φ27<br>ノックアウト | φ30<br>ノックアウト | φ27<br>ノックアウト |
| MPF-RP280BA2 |          | φ12.7    |                        |              |                |               |               |               |               |               |

|    |     |          |                         |    |        |    |   |    |
|----|-----|----------|-------------------------|----|--------|----|---|----|
| mm | NTS | 2005-9-9 | パッケージエアコン室内ユニット外形図(床置形) | 図番 | 7GP162 | 副番 | B | 記号 |
|----|-----|----------|-------------------------|----|--------|----|---|----|



三菱電機株式会社  
(形名コード)

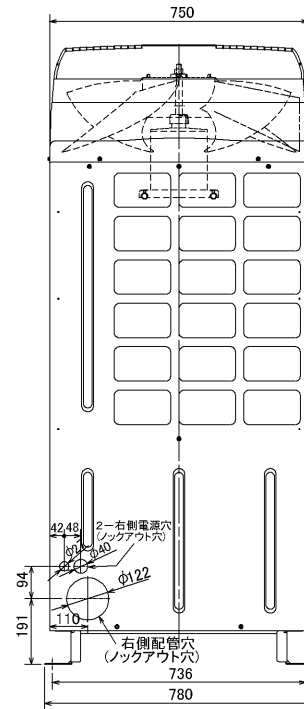
据付ボルト及びドレン穴位置詳細



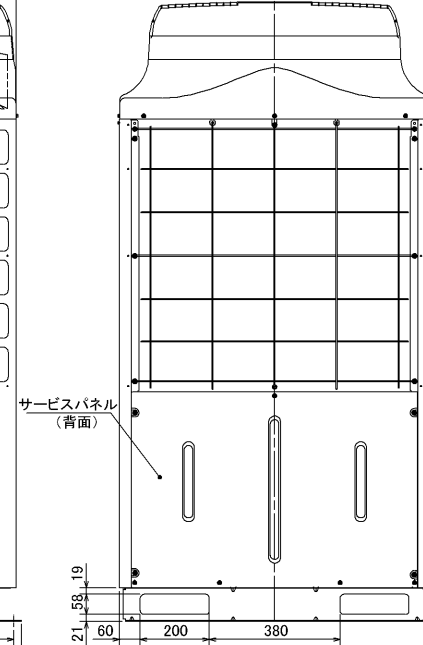
左側面図



※1 液配管フレア接続  
正面図 224形: 3/8F...※2 435  
280形: 1/2F...※2 419



右側面図



背面図

|          |      |            |                    |                           |    |   |    |
|----------|------|------------|--------------------|---------------------------|----|---|----|
| 単位       | スケール | 作成日        | 形名                 | MPUZ-WRP224・280HA(-BS(G)) |    |   |    |
| mm       | NTS  | 2005-10-19 | パッケージエアコン室外ユニット外形図 |                           |    |   |    |
| 三菱電機株式会社 |      |            | 図番<br>(形名コード)      | 70N07S                    | 副番 | A | 記号 |

| 図示番号        | 区分名     | 部品名          | 素材仕様             | 標準仕様 | 耐塩害 | 耐重塩害 | 表面処理仕様  |
|-------------|---------|--------------|------------------|------|-----|------|---|
| 1           | 外装パネル   | 本体ベース        | アルミ亜鉛マグネシウムメッキ鋼板 | ○    |     |      | —   |
|             |         | パネル          | 合金化亜鉛メッキ鋼板       | ○    | ○   | ○    | アクリル樹脂塗装/内外面1回塗装<br>アクリル樹脂塗装/内面2回,外面1回塗装                                    |
| 2,3,4,5,6,7 |         | ファンガード       | ポリプロピレン樹脂成形品     | ○    | ○   | ○    | —   |
|             |         |              |                  | ○    | ○   | ○    | ポリエステル樹脂塗装/外面1回塗装<br>アクリル+ポリエステル樹脂塗装/内外面1回塗装<br>アクリル+ポリエステル樹脂塗装/内面1回,外面2回塗装 |
| 8           |         | リヤガード        | SWM鉄線            | ○    | ○   | ○    | —   |
| 9           |         | リヤガード        | SWM鉄線            | ○    | ○   | ○    | ポリエチレン樹脂コーティング  |
| 10          | 送風機     | ブロベラファン      | AS樹脂ガラス繊維強化成形品   | ○    | ○   | ○    | —   |
| 11          |         | モーター フレーム部   | 溶融亜鉛メッキ鋼板        | ○    | ○   | ○    | 有色クロメート処理   |
|             |         | シャフト部        | S35C             | ○    | ○   | ○    | ラッカー塗料  |
| 12          |         | モーターサポート     | 炭素鋼鋼管(STKM11A)   | ○    | ○   | ○    | カチオン電着塗装  |
| 13          | 熱交換器    | フィン          | プレコートアルミ板        | ○    |     |      | —   |
|             |         | 側板           | 溶融亜鉛メッキ鋼板        | ○    | ○   | ○    | プレコート仕様:<br>クロメート処理+ビニローゼ・コーティング(塩ビ系樹脂コーティング)                               |
|             |         | 配管           | リン脱酸銅管(C1220T)   | ○    | ○   | ○    | —   |
|             |         | 配管溶接部        | ロー材:リン銅ロー        | ○    | ○   | ○    | クロメート被膜   |
| 14          | 圧縮機     | 圧縮機          | 熱間圧延鋼板           | ○    | ○   | ○    | フェノール変成フタル酸樹脂塗装   |
| 15          | 冷媒配管    | 配管           | リン脱酸銅管(C1220T)   | ○    | ○   | ○    | —   |
| 16          |         | 配管溶接部        | ロー材:リン銅ロー        | ○    | ○   | ○    | —   |
| 17          | 電気品箱    | プリント基板       | ガラスコンポジット GEM-3  | ○    | ○   | ○    | 防湿剤塗布   |
| 18          |         | 電気品箱         | 溶融亜鉛メッキ鋼板        | ○    | ○   | ○    | クロメート被膜   |
| 19          | その他     | セパレータ(ドレンパン) | アルミ亜鉛マグネシウムメッキ鋼板 | ○    |     |      | —   |
|             |         |              |                  | ○    | ○   | ○    | アクリル樹脂塗装/内外面1回塗装<br>アクリル樹脂塗装/内面2回,外面1回塗装                                    |
| 20          |         | 配管支持板        | 溶融亜鉛メッキ鋼板        | ○    |     |      | クロメート被膜   |
|             |         |              |                  | ○    | ○   | ○    | 端面部にエポキシ樹脂塗装  |
| —           |         | ネジ(外装)       | SWCH18(鉄)        | ○    |     |      | 亜鉛ニッケル合金メッキ   |
| —           |         |              | SUS410(ステンレス)    |      | ○   | ○    | 亜鉛ニッケル合金メッキ   |
| —           |         | ラベル          |                  |      |     | ○    | JRA耐塩害仕様  |
| —           |         |              |                  |      |     | ○    | JRA耐重塩害仕様   |
| —           | その他板金部品 |              | 溶融亜鉛メッキ鋼板        | ○    |     |      | クロメート被膜   |
| —           |         |              |                  | ○    | ○   | ○    | 端面部にエポキシ樹脂塗装  |

ご注意

- 海水飛沫及び潮風に直接さらされることを極力回避するような場所へ設置してください。(設置場所の条件により、ユニットの寿命が異なります。)
- 外装パネルに付着した海塩粒子が雨水によって十分洗浄されるように配慮してください。(日除けなどを取り付けると雨水による洗浄ができなくなります。)
- 室外機底板内への水の滞留は、著しい腐食作用を促進させる為、底板内の水抜け性を損なわないように、傾きなどを注意してください。
- 海岸地帯へ設置された場合は、付着した塩分等を除去する為に定期的に水洗いを行ってください。
- 据付時、メンテナンス時等に付いた傷は、補修してください。
- 機器の状態を定期的に点検してください。
- 基礎部分の排水性を確保してください。

