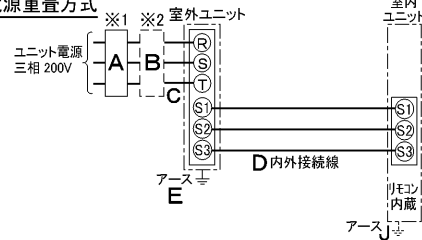


仕 様 表			セ ッ ト 形 名		MPFZ-WRP280BD(-BS(G))					
電 源	電 源 ・ 三 相 200V		機 外 配 線 要 領							
電 源 周 波 数	Hz	50Hz	機 外 配 線	ユ ニ ッ ト 電 源 (室 外 側)	漏 電 遮 断 器	定 格 電 流	A	50		
冷 房 標 準 性 能	冷 房 能 力	kW				25.0(12.5~28.0)	定 格 感 度 電 流	A	mA	100
冷 房 標 準 性 能	C O P	—			2.65	動 作 時 間	—	—	0.1S以内	
	定 格 消 費 電 力	kW			9.45	手 元 開 閉 器	開 閉 器 容 量	A	60	
	運 転 電 流	A			30.3		B 種 ヒ ュ ー ズ	B	A	50
	力 率	%			90	配 線 用 遮 断 器 定 格 電 流	A	50		
暖 房 標 準 性 能	暖 房 能 力	kW			28.0(12.5~31.5)<33.2(17.7~36.7)>	ユ ニ ッ ト 電 源 線 太 さ	C	mm ²	14.0	
	C O P	—			3.49<2.51>	内 外 接 続 線 太 さ	50m 以 下	D	mm	φ 2.0
	定 格 消 費 電 力	kW			8.02<13.22>		80m 以 下	mm	φ 2.6	
	運 転 電 流	A			25.7<39.6>	ア ー ス 線 太 さ	E	mm	φ 2.0	
力 率	%	90<96>	電 源 線 太 さ	三 相 ・ 200V / 単 相 ・ 200V						
暖 房 低 温 性 能	暖 房 低 温 能 力	kW	25.0<30.2>	漏 電 遮 断 器	定 格 電 流	G	A	30 / 15		
	暖 房 低 温 消 費 電 力	kW	10.92<16.12>		定 格 感 度 電 流	G	mA	30		
C O P (平 均)	—	—	3.07<2.58>	動 作 時 間	—	—	0.1S以内			
	最 大 運 転 電 流	A	40.1<55.1>	手 元 開 閉 器	開 閉 器 容 量	H	A	30 / 15		
室 内 ユ ニ ッ ト	室 内 形 名	MPF-RP280BA2			B 種 ヒ ュ ー ズ	H	A	30 / 15		
	外 形 寸 法 <H × W × D>	mm	1850 × 1200 × 400	配 線 用 遮 断 器 定 格 電 流	I	A	30 / 15			
	外 装 色 <マ ン セ ル >	—	アイボリー <5Y 8 / 1>	電 源 線 太 さ	I	mm ²	5.5 / 2.0			
	補 助 電 気 ヒ ー タ ー	kW	5.2(別 売)	内 外 接 続 線 太 さ	K	—	0.3mm ² 以 上			
	エ ア フ ィ ル タ ー	PPハニカム(抗 菌 仕 様)		ア ー ス 線 太 さ	J	mm	φ 1.6			
	送 風 機 (形 式 × 出 力 × 個 数)	—	シロココファン × 0.4kW × 1	リ モ コ ン 内 蔵	F	mm ²	0.3 ~ 1.25			
	風 量	m ³ /min	弱 64 - 強 80							
	機 外 静 圧	Pa	0							
	風 向 調 節	上 下 方 向	手 動 切 換							
		左 右 方 向	手 動 切 換							
運 転 音	dB	弱 49 - 強 56								
製 品 質 量	kg	127								
ド レ ン 配 管 サ イ ズ	—	VP-20								
室 外 ユ ニ ッ ト	室 外 形 名	MPUZ-WRP280HA3(-BS(G))								
	外 形 寸 法 <H × W × D>	mm	1800 × 900 × 750							
	外 装 色 <マ ン セ ル >	—	アイボリー <3Y 7.8 / 1.1>							
	圧 縮 機	1 日 の 冷 凍 能 力	法 定 ト ン	0.890 ~ 3.500						
	機 保 護 装 置	—	全 密 閉 × 5.5kW × 1							
	送 風 機 (形 式 × 出 力 × 個 数)	—	プロペラファン × 0.635kW × 1							
	風 量	m ³ /min	150							
	送 風 機 用 保 護 装 置	—	温 度 開 閉 器							
	運 転 音 (冷 房 / 暖 房)	dB	57 / 58							
	製 品 質 量	kg	198							
共 通 事 項	冷 媒	kg	R410A × 10.5							
	冷 媒 配 管 長	m	30(追 加 チ ャ ージ 時 120)							
	高 低 差	m	40							
	室 内 側 冷 媒 配 管 径 (液 / ガ ス)	mm	φ 12.7 / φ 25.4							
	室 外 側 冷 媒 配 管 径 (液 / ガ ス)	mm	φ 12.7 / φ 25.4							
温 度 設 定 (リ モ コ ン)	冷 房 ・ ド ラ イ 19 ~ 30 ° C / 暖 房 17 ~ 28 ° C									
使 用 温 度 範 囲	冷 房	室 内	乾 球 温 度 19 ~ 32 ° C / 湿 球 温 度 15 ~ 23 ° C							
		室 外	乾 球 温 度 -5 ~ 43 ° C / —							
	暖 房	室 内	乾 球 温 度 17 ~ 28 ° C / —							
		室 外	乾 球 温 度 -20 ~ 21 ° C / 湿 球 温 度 -20 ~ 15 ° C							
セ ッ ト 別 売 形 名										
注 意 事 項										
1. 冷 房 ・ 暖 房 能 力 お よ び 電 気 特 性 は JIS B 8615-1 の 条 件 で 運 転 し た 場 合 の 数 値 で す 。 定 格 冷 房 能 力 (室 内 側 : 乾 球 27.0 ° C , 湿 球 19.0 ° C , 外 気 温 度 : 乾 球 35.0 ° C) 定 格 暖 房 能 力 (室 内 側 : 乾 球 20.0 ° C , 外 気 温 度 : 乾 球 7.0 ° C , 湿 球 6.0 ° C) 低 温 暖 房 能 力 (室 内 側 : 乾 球 20.0 ° C , 外 気 温 度 : 乾 球 2.0 ° C , 湿 球 1.0 ° C) 延 長 配 管 7.5m (相 当 長) , 高 低 差 0m										
2. 冷 房 ・ 暖 房 能 力 の () 内 は , 能 力 変 化 の 値 を 示 し ます 。 暖 房 能 力 ・ 低 温 暖 房 ・ 電 気 特 性 < > は , 補 助 ヒ ー タ ー 作 動 時 の 値 で す 。										
3. 運 転 音 は , JIS 規 格 に 準 じ て , 反 響 の 少 ない 無 響 室 で 測 定 し た 数 値 (A ス ケ ー ル) で す 。 実 際 に 据 付 け た 状 態 で 測 定 す る と , 周 圍 の 騒 音 や 反 響 な どの 影 響 を 受 け , 表 示 数 値 より , 大 き く な る の が 普 通 で す 。										

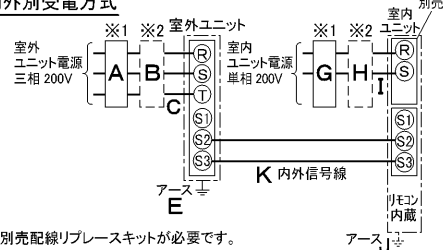
電 気 配 線 図

(1) 電 源 重 置 方 式



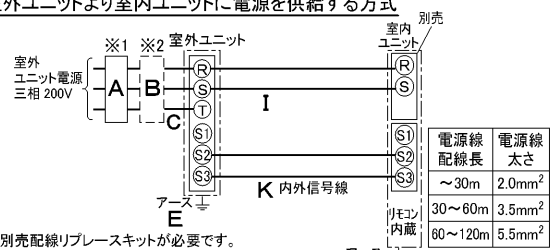
※ 室 内 外 の 渡 り 配 線 の 総 延 長 が 80m 以 上 と な る 場 合 は , 電 源 重 置 方 式 で の 配 線 は だ け だ せ ず 。
必 ず (2) 内 外 別 受 電 方 式 有 り ば (3) 室 外 ユ ニ ッ ト よ り 室 内 ユ ニ ッ ト に 電 源 を 供 給 す る 方 式 に し て く だ さ い 。

(2) 内 外 別 受 電 方 式



※ 別 売 配 線 リ プ レ ー ス キ ャ ッ プ が 必 要 で す 。

(3) 室 外 ユ ニ ッ ト よ り 室 内 ユ ニ ッ ト に 電 源 を 供 給 す る 方 式



※ 別 売 配 線 リ プ レ ー ス キ ャ ッ プ が 必 要 で す 。

※ 別 売 補 助 電 気 ヒ ー タ ー を 組 込 む 場 合 は , 本 方 式 に よ り 配 線 は だ け だ せ ず 。

(2) または (3) の 場 合 , S1-S1 間 の 渡 り 配 線 は 絶 対 に 行 わ ない で く だ さ い 。

※ 1. 電 源 に は 必 ず 漏 電 遮 断 器 を 取 付 け て く だ さ い 。

漏 電 遮 断 器 は , イ ン バ ー タ ー 回 路 用 遮 断 器 (三 菱 電 機 製 NV-C シ リ ー ズ ま た は , そ の 同 等 品) を 選 定 し て く だ さ い 。

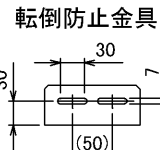
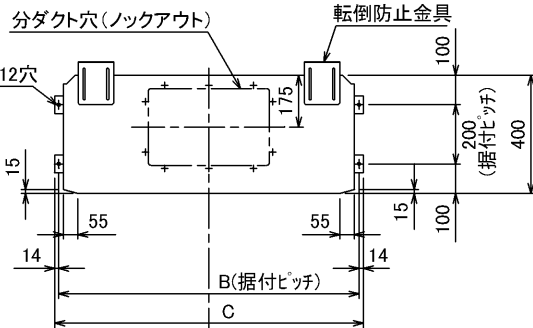
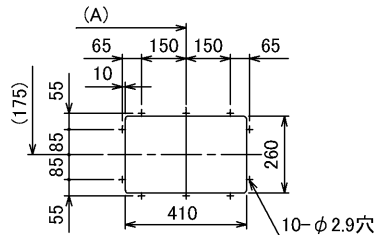
※ 2. 漏 電 遮 断 器 が 地 絡 保 護 専 用 の 場 合 に は , 漏 電 遮 断 器 と 直 列 に 手 元 開 閉 器 (開 閉 器 + B 種 ヒ ュ ー ズ) ま た は , 配 線 用 遮 断 器 が 必 要 と な り ます 。

・ 電 線 太 さ は , 20m ま で の 電 圧 降 下 を 見 込 ん で 選 定 し て あ り ます の で , 20m を 超 え る 場 合 は , 電 圧 降 下 を 考 慮 し て 「 内 線 規 程 」 等 に 従 い , お 選 び く だ さ い 。

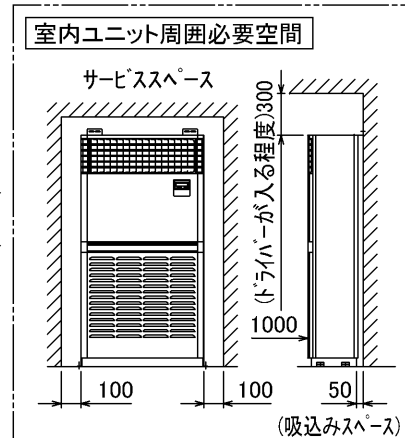
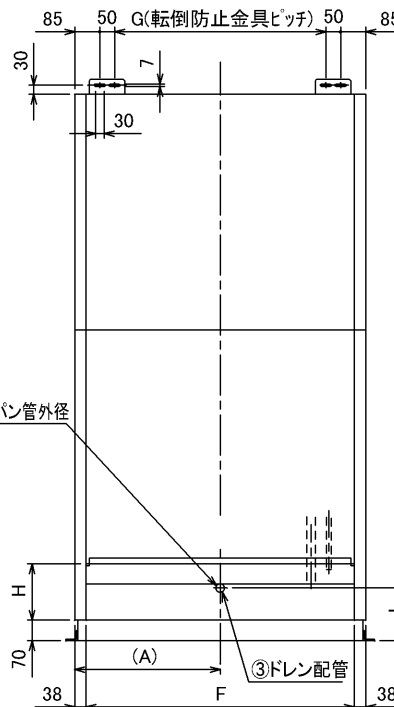
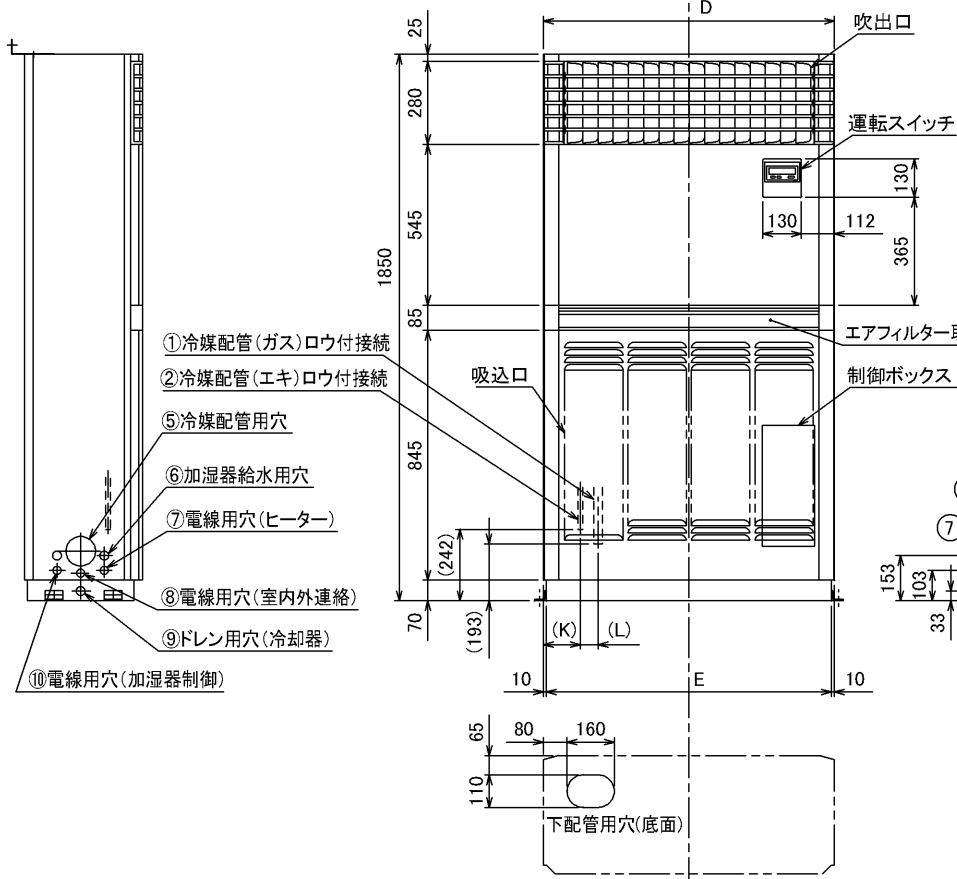
・ 電 力 会 社 の 地 区 に よ り 規 制 を 受 け る 場 合 が あ り ます の で , 事 前 に 所 轄 の 電 力 会 社 に お 問 い 合 せ く だ さ い 。

空 冷 ヒ ー ト ポ ンプ 式 パ ッ ケ ー ジ エ ア コ ン 仕 様 書		床 置 形				
グ リ ーン 購 入 法 適 合		形 名	< 標 準 仕 様 >	MPFZ-WRP280BD		
			< 耐 (重) 塩 仕 様 >	MPFZ-WRP280BD-BS(G)		
三 菱 電 機 株 式 会 社	作 成 日	2006-03-10	図 番	MPFZWRP280BD-5	副 番	B
						記 号

分ダクト穴詳細図



形名	A	B	C	D	E	F	G	H	J	K	L
MPF-RP224BA2	492.5	1017	1045	985	965	909	715	80	74	130	55
MPF-RP280BA2	600	1232	1260	1200	1180	1124	930	189	179	129	58



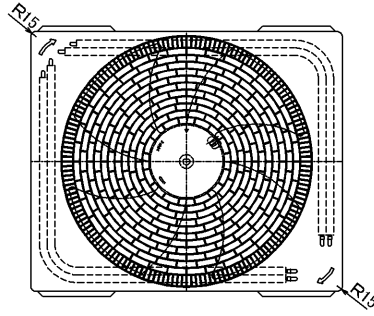
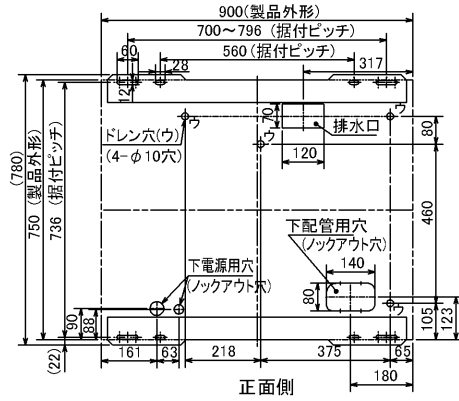
W660108

単位	スケール	作成日	形名	MPF-RP224・280BA2
mm	NTS	2005-9-9	パッケージエアコン室内ユニット外形図(床置形)	

形名	①ガス配管サイズ	②エキ配管サイズ	③ドレン配管	④冷却器ドレンパン管外径	⑤冷媒配管用穴	⑥加湿器給水用穴	⑦電線用穴(ヒーター)	⑧電線用穴(室内外連絡)	⑨ドレン用穴(冷却器)	⑩電線用穴(加湿器制御)
MPF-RP224BA2	φ25.4	φ9.52	ドレンホースVP-20<フレキ接手>(付属)	φ27.2	φ100 ノックアウト	φ30 ノックアウト	φ27 ノックアウト	φ27 ノックアウト	φ30 ノックアウト	φ27 ノックアウト
MPF-RP280BA2		φ12.7								

三菱電機株式会社	図番	7GP162	副番	B	記号
	(形名コード)				

据付ボルト及びドレン穴位置詳細



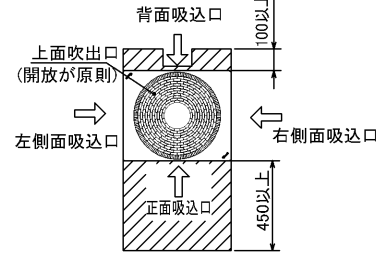
(単位 mm)

1. 設置スペース (周囲必要空間)

下図は基本例を示します。詳細につきましては、工事マニュアル等の技術資料を参照願います。

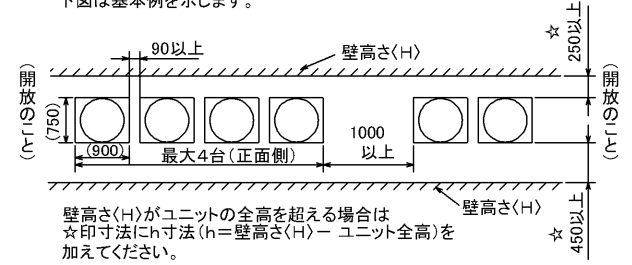
(1) 単独設置の場合 (必要空間の基本)

背面側は吸込空気の関係上100mm以上必要ですが、背面からのサービス等を考慮した場合、正面同様450mm程空けておいた方が便利です。

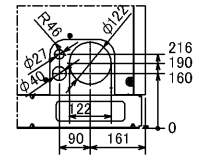


(2) 集中設置・連続設置の場合 (基本例)

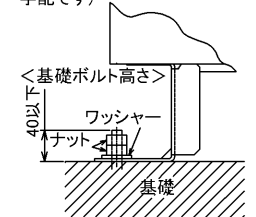
多数のユニットを設置する場合は、人の通路、風の流通を考慮して各ブロック間に必要なスペースをとって下さい。下図は基本例を示します。



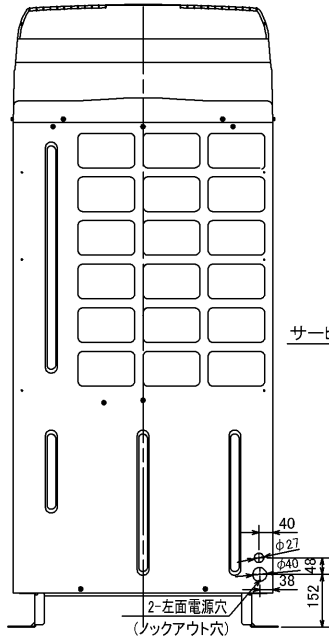
2. 前面配管ノックアウト穴詳細



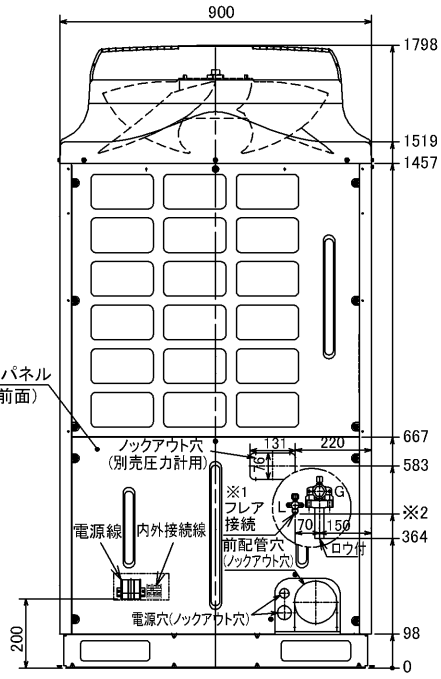
3. 基礎ボルト
M10の基礎ボルトでユニットの据付足を4ヶ所強固に固定して下さい。(基礎ボルト、座金、ナットは現地手配です)



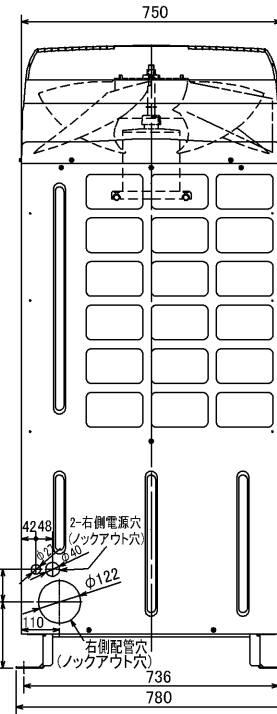
4. 配管・配線取入れ方向
配管・配線接続は、図示されているノックアウト穴より取入れ願います。



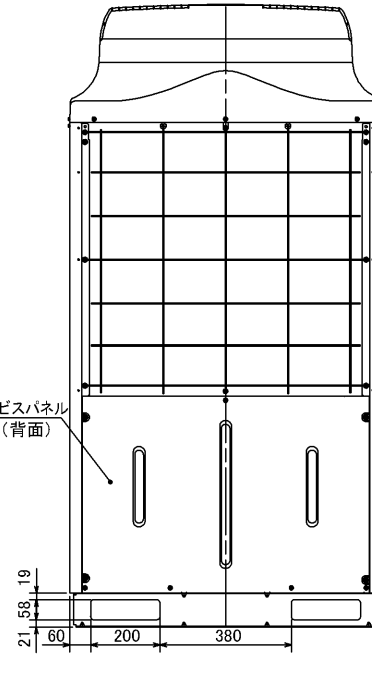
左側面図



※1 液配管フレア接続
224形: 3/8F...※2 435
280形: 1/2F...※2 419



右側面図



背面図

単位	スケール	作成日	形名	MPUZ-WRP224・280HA3(-BS(G))		
mm	NTS	2005-9-9	パッケージエアコン室外ユニット外形図			
三菱電機株式会社			図番 (形名コード)	7JGBTA	副番	記号