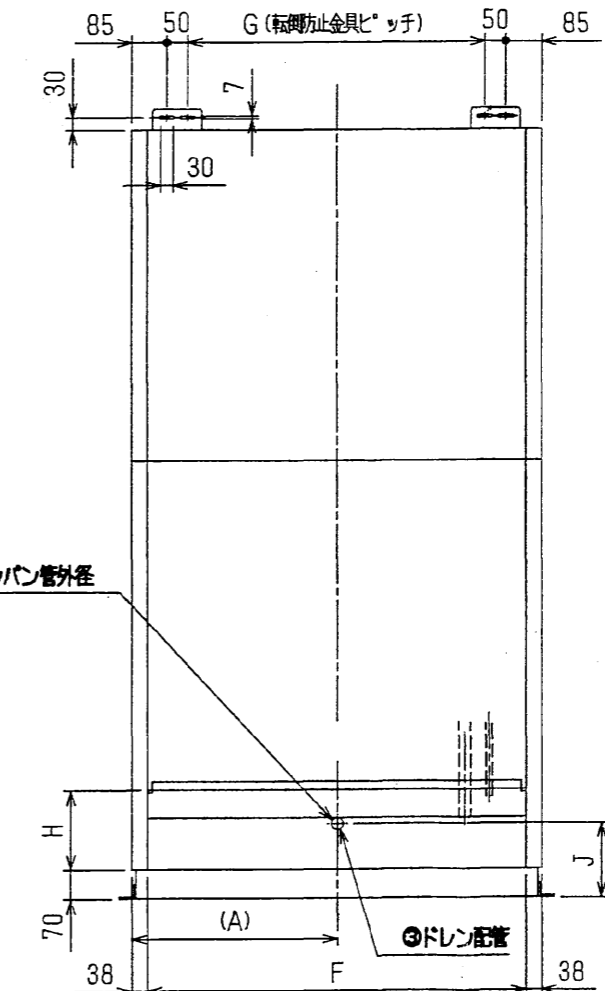
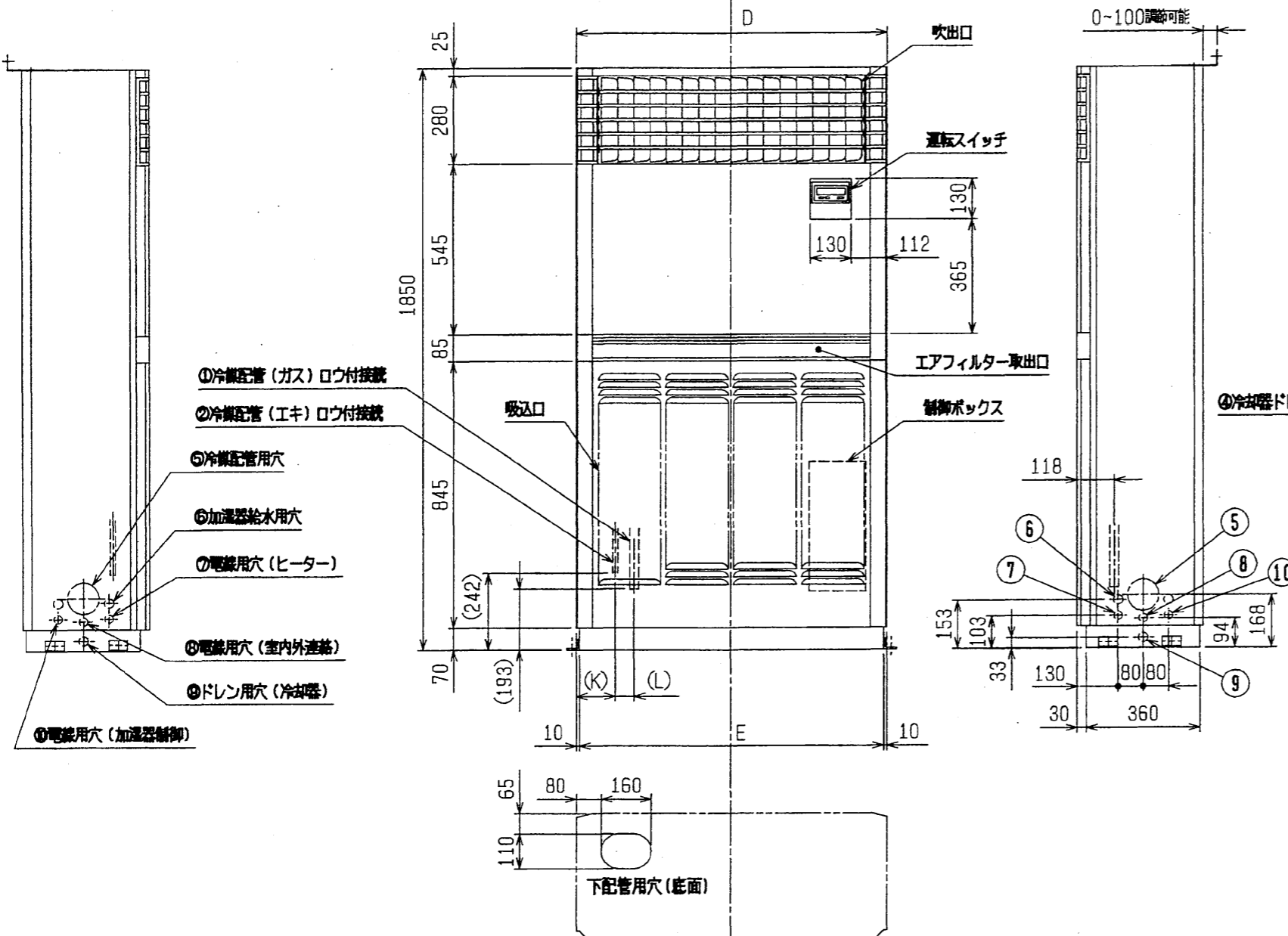
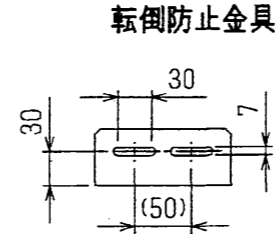
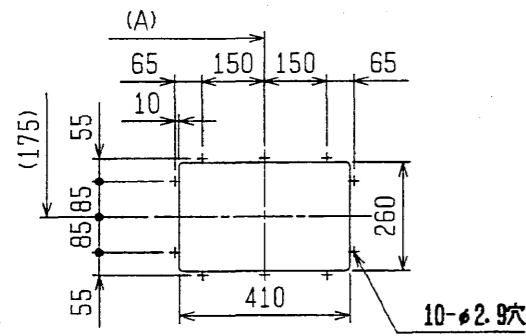
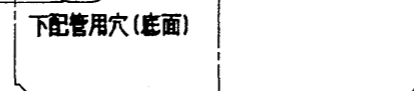


仕 様 表				機外配線要領								
電 源		電 源 ・ 三 相 200V		機外配線	ユニット電源 (室外側)	漏電遮断器	定格電流	A	A	50		
電 源 周 波 数		Hz				50Hz		定格感度電流	A	mA	100	
冷 房	定 格	定格冷房能力	kW			25.0(11.2~28.0)		動作時間	—	—	0.1S以内	
		定格消費電力	kW			9.45		手元開閉器	開閉器容量	A	60	
		冷房エネルギー消費効率(COP)	—			2.65			B種ヒューズ	A	50	
	運 転 電 流	A	30.3			配線用遮断器定格電流	A	50	C	mm ²	14.0	
	力 率	%	90			ユニット電源線太さ	mm ²	14.0				
	定 格 冷 房 時 の 顕 熱 比	—	0.74			内外接続線太さ	50m 以下	D	mm	φ2.0		
暖 房	定 格	中間冷房能力	kW			11.30		80m 以下	D	mm	φ2.6	
		中間冷房消費電力	kW			3.37		アース線太さ	E	mm	φ2.0	
		中間冷房エネルギー消費効率	—			3.35		電 源	三相・200V/単相・200V			
	冷房期間エネルギー消費効率(CSPF)	—	3.9			漏電遮断器	定格電流	G	A	30/15		
	中 間	定格暖房能力	kW			28.0(12.5~31.5)<33.2(17.7~36.7)>		定格感度電流	G	mA	30	
		定格消費電力	kW			8.02<13.22>		動作時間	—	—	0.1S以内	
暖房エネルギー消費効率(COP)		—	3.49<2.51>			手元開閉器	開閉器容量	A	30/15			
室 内 ユ ニ ッ ト	定 格	運 転 電 流	A			25.7<39.8>		B種ヒューズ	H	A	30/15	
		力 率	%			90<96>		配線用遮断器定格電流	A	30/15		
		中間暖房能力	kW			12.60<15.20>		電 源 線 太 さ	I	mm ²	5.5/2.0	
	中 間	中間暖房消費電力	kW	3.13<5.73>		内外接続線太さ	K	—	0.3mm ² 以上			
		中間暖房エネルギー消費効率	—	4.03<2.65>		アース線太さ	J	mm	φ1.6			
		暖房低温能力	kW	25.0<30.2>		リ モ コ ン 線	F	mm ²	0.3~1.25			
暖房低温消費電力	kW	11.14<16.34>										
暖房期間エネルギー消費効率(HSPF)	—	3.6<2.5>										
冷暖平均エネルギー消費効率(GOP)		—		3.07<2.58>								
通年エネルギー消費効率(APF)		—		3.7<2.9>								
最 大 運 転 電 流		A		40.1<55.1>								
室 内 ユ ニ ッ ト	室 内 形 名			MPF-RP280BA2								
	外形寸法<H×W×D>		mm	1850×1200×400								
	外装色<マンセル>		—	アイボリー<5Y 8/1>								
	補助電気ヒーター		kW	5.2(別売)								
	エアフィルター		PPハニカム(抗菌仕様)									
	送風機(形式×出力×個数)		シロッコファン×0.4kW×1									
	風 量		m ³ /min	弱64—強80								
	機 外 静 圧		Pa	0								
	風向調節	上下方向	手動切換									
		左右方向	手動切換									
室 外 ユ ニ ッ ト	運 転 音			dB			弱49—強56					
	製 品 質 量			kg			127					
	ド レ ン パ ン			—			鋼板					
	ド レ ン 配 管 サ イ ズ			—			VP-20					
	室 外 形 名			MPUZ-WRP280HA5(-BS(G))								
	外形寸法<H×W×D>		mm	1800×900×750								
	外装色<マンセル>		—	アイボリー<3Y 7.8/1.1>								
	圧縮機	1日の冷凍能力		法定トン	0.890~3.500							
		形式×出力×個数		—	全密閉×5.5kW×1							
	保護装置		吐出温度検知、過電流検知回路									
設計圧力(高圧部/低圧部)		MPa	3.6/2.3									
I P コ ー ド		—	IPX4									
送風機(形式×出力×個数)		プロペラファン×0.635kW×1										
風 量		m ³ /min	150									
送風機用保護装置		—			温度開閉器							
運 転 音 (冷 房 / 暖 房)		dB		57/58								
製 品 質 量		kg		198								
共 通 事 項	冷 媒 配 管 長		kg	R410A×10.5								
	高 低 差		m	30(追加チャージ時120)								
	室内側冷媒配管径(液/ガス)		mm	φ12.7/φ25.4								
	室外側冷媒配管径(液/ガス)		mm	φ12.7/φ25.4								
温 度 設 定 (リ モ コ ン)				冷房・ドライ19~30℃/暖房17~28℃								
使用温度範囲	冷房	室内	乾球温度19~32℃/湿球温度15~23℃									
		室外	乾球温度-5~43℃/ —									
暖房	室内	乾球温度17~28℃/ —										
	室外	乾球温度-20~21℃/湿球温度-20~15℃										
セット別売形名												
注意事項												
1. 冷房・暖房能力および電気特性はJIS B8616:2006およびJRA4048:2006に準拠した値です。延長配管7.5m(相当長)、高低差0m												
2. 冷房・暖房能力の()内は、能力変化の値を示します。暖房能力・低温暖房・電気特性< >は、補助ヒーター作動時の値です。												
3. 運転音は、JIS規格に準じて、反響の少ない無響室で測定した数値(Aスケール)です。実際に据付た状態で測定すると、周囲の騒音や反響などの影響を受け、表示数値より、大きくなるのが普通です。												
機外配線要領				電気配線図								
				(1)電源重畳方式								
				<p>※室内外の渡り配線の総延長が80m以上となる場合は、電源重畳方式での配線はできません。必ず(2)内外別受電方式あるいは(3)室外ユニットより室内ユニットに電源を供給する方式にしてください。</p>								
				(2)内外別受電方式								
				<p>※別売配線リブレスキットが必要です。</p>								
				(3)室外ユニットより室内ユニットに電源を供給する方式								
				<p>※別売配線リブレスキットが必要です。別売補助電気ヒーターを組込む場合は、本方式による配線はできません。</p>								
				(2)または(3)の場合、S1-S1間の渡り配線は絶対に行わないでください。								
				<p>※1. 電源には必ず漏電遮断器を取付けてください。漏電遮断器は、インバーター回路用遮断器(三菱電機製NV-Cシリーズまたは、その同等品)を選定してください。</p>								
				<p>※2. 漏電遮断器が地絡保護専用の場合には、漏電遮断器と直列に手元開閉器(開閉器+B種ヒューズ)または、配線用遮断器が必要となります。</p>								
				<p>・電線太さは、20mまでの電圧降下を見込んで選定してありますので、20mを超える場合は、電圧降下を考慮して「内線規程」等に従い、お選びください。</p>								
				<p>・電力会社の地区により規制を受ける場合がありますので、事前に所轄の電力会社にお問い合わせください。</p>								
三菱電機株式会社				空冷ヒートポンプ式パッケージエアコン仕様書								
MPFZ-WRP280BK				グリーン購入法適合								
床置形				<p>形名 MPFZ-WRP280BK <耐塩害仕様>は、室外ユニット形名末尾 -BS <耐重塩害仕様>は、室外ユニット形名末尾 -BSG</p>								
作成日	2006-09-04	図番	MPFZWRP280BK-5	副番		記号						

分ダクト穴詳細図



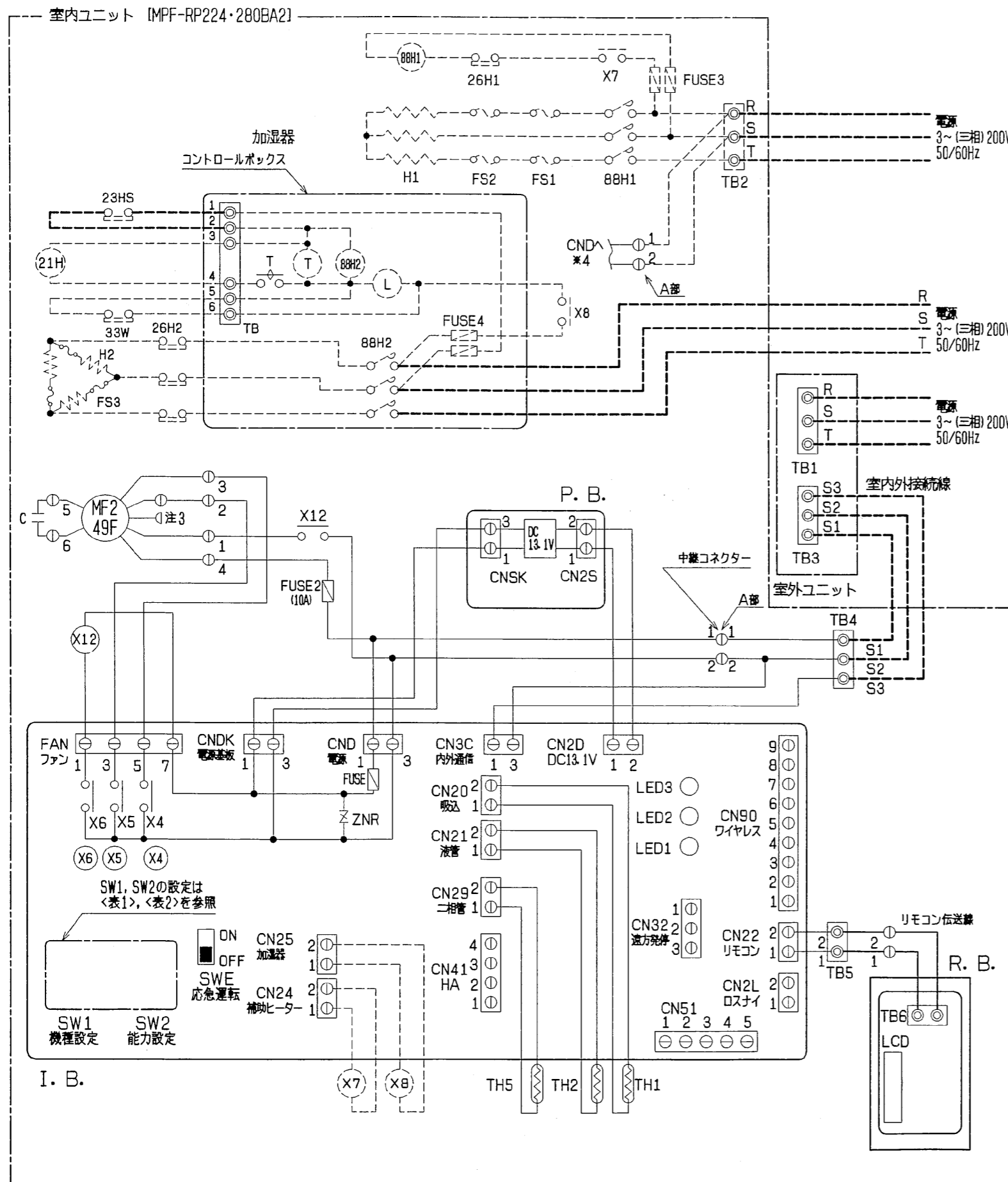
- ①冷媒配管 (ガス) ロウ付接続
- ②冷媒配管 (エキ) ロウ付接続
- ③冷媒配管用穴
- ④加湿器給水用穴
- ⑤電線用穴 (ヒーター)
- ⑥電線用穴 (室内外連絡)
- ⑦ドレン用穴 (冷却器)
- ⑧電線用穴 (加湿器制御)



機種	A	B	C	D	E	F	G	H	J	K	L
MPF-RP224BA2	492.5	1017	1045	985	965	909	715	80	74	130	55
MPF-RP280BA2	600	1232	1260	1200	1180	1124	930	189	179	129	58

機種	①ガス配管 サイズ	②エキ配管 サイズ	③ドレン配管	④冷却器 ドレンパン管外径	⑤冷媒 配管用穴	⑥加湿器 給水用穴	⑦電線用穴 (ヒーター)	⑧電線用穴 (室内外連絡)	⑨ドレン用穴 (冷却器)	⑩電線用穴 (加湿器制御)
MPF-RP224BA2	φ25.4	φ9.52	RP224	トレンボ-スVP-20 <フレキ接手> (付属)	φ27.2	φ100 ジャックアウト	φ30 ジャックアウト	φ27 ジャックアウト	φ27 ジャックアウト	φ30 ジャックアウト
MPF-RP280BA2	φ25.4	φ12.7	RP280							

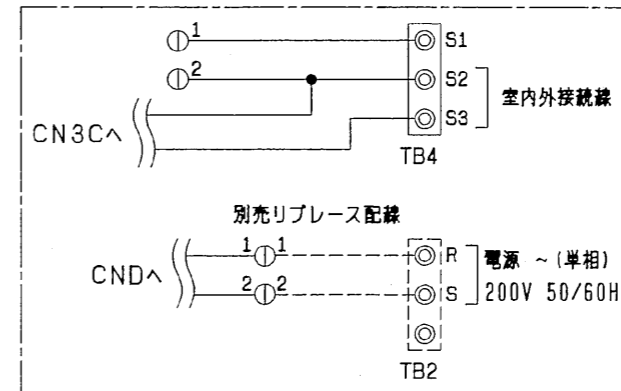
	作成日付 ISSUED	改定日付 REVISED	TITLE
	2004-09-06	2004-09-08	MPF-RP224・280BA2 パッケージエアコン室内ユニット外形図
SCALE NTS	三菱電機株式会社		DRW. NO. W660108
			REV. PAGE 1/1



注1. 記号説明

- (太破線) : 現地配線 / --- (細破線) : 別売部品
- : コネクタ / ◎ : 端子盤
- 2. 室内外接続線には極性がありますので、本図の番号に従い配線してください。
- 3. 50Hz地区で使用する場合、MF2のコネクタを差し替えてください。
- 4. 別売の配線リプレースキットと補助電気ヒーターを併用するときは、配線リプレースキットの配線を補助電気ヒーターの端子盤に接続してください。

A部 (リプレース配線接続時)



<表1>



<表2>

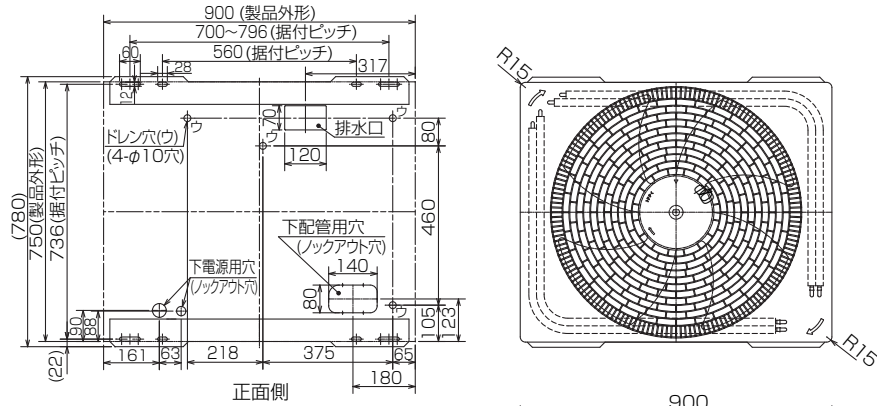
能力	SW2 (能力設定)	能力	SW2 (能力設定)
224形		280形	

室内ユニット

記号	名称	記号	名称
P. B.	室内電源基板	MF2	送風機用電動機
CNSK	コネクタ (電源基板-制御基板)	49F	熱動温度開閉器 (室内送風機内)
CN2S	コネクタ (13.1V電源)	TB1	端子盤 (室外:電源)
I. B.	室内制御基板	TB3	端子盤 (室外:内外接続)
FUSE	ヒューズ (6.3A)	TB4	端子盤 (室内:内外接続)
ZNR	ハ・リスター	TB5	端子盤 (リモコン伝送線)
FAN	コネクタ (送風機用電動機)	TH1	サーミスタ (室内吸込温度検知)
CND	コネクタ (電源)		0℃/15kΩ, 25℃/5.4kΩ
CNDK	コネクタ (電源基板-制御基板)	TH2	サーミスタ (室内配管<液管>温度検知)
CN2D	コネクタ (13.1V電源)		0℃/15kΩ, 25℃/5.4kΩ
CN2L	コネクタ (別売:ロスタイ, 遠方表示キット)	TH5	サーミスタ (室内配管<二相管>温度検知)
CN3C	コネクタ (室内外通信線)		0℃/15kΩ, 25℃/5.4kΩ
CN20	コネクタ (室内温度用サーミスタ)	X12	補助継電器 (室内送風機・強風)
CN21	コネクタ (液管温度用サーミスタ)	FUSE2	ヒューズ (10A)
CN22	コネクタ (リモコン)	補助電気ヒーター (別売)	
CN24	コネクタ (別売:補助電気ヒーター用)	H1	電熱器
CN25	コネクタ (別売:加湿器用)	88H1	電磁接触器
CN29	コネクタ (二相管温度用サーミスタ)	X7	補助継電器
CN32	コネクタ (別売:遠方発停用アダプター)	FUSE3	ヒューズ (5A)
CN41	コネクタ (別売:JEMA標準HA端子-A)	FS1, 2	温度ヒューズ
CN51	コネクタ (集中管理)	26H1	温度開閉器
CN90	コネクタ (別売:ワイヤレス受光基板)	TB2	端子盤 (補助ヒーター・リプレース用)
LED1	発光ダイオード (マイコン電源)	加湿器 (別売)	
LED2	発光ダイオード (リモコン給電)	H2	電熱器
LED3	発光ダイオード (室内外通信)	88H2	電磁接触器
SW1	スイッチ (機種設定<表1参照>)	X8	補助継電器
SW2	スイッチ (能力設定<表2参照>)	26H2	温度開閉器
SWE	コネクタ (応急運転)	FS3	温度ヒューズ
X4	リレー (送風機用電動機:微風)	21H	給水電磁弁
X5	リレー (送風機用電動機:弱風)	23HS	湿度調節器 (現地手配)
X6	リレー (送風機用電動機:強風)	33W	70-トスイッチ
R. B.	リモコン	T	タイマー
TB6	端子盤 (室内ユニット接続)	L	断水表示灯
LCD	液晶表示器	FUSE4	ヒューズ (5A)
C	コンテナー (送風機用電動機)	TB	端子盤

	作成日付 ISSUED	改定日付 REVISED	TITLE
DIM. mm	2004-09-14	2004-11-11	MPF-RP224・280BA2 床置形室内ユニット電気配線図
SCALE NTS	三菱電機株式会社		DRW. NO. W660114
		REV. A	PAGE 1/1

据付ボルト及びドレン穴位置詳細



(単位 mm)

1. 設置スペース (周囲必要空間)

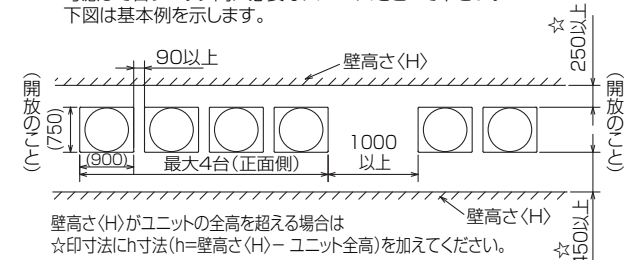
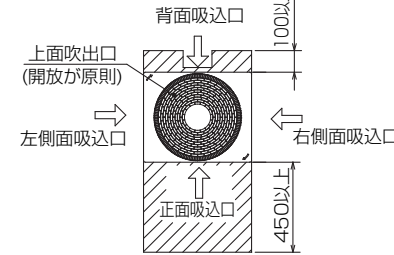
下図は基本例を示します。詳細につきましては、工事マニュアル等の技術資料を参照願います。

(1) 単独設置の場合 (必要空間の基本)

背面側は吸込空気の関係上100mm以上必要ですが、背面からのサービス等を考慮した場合、正面同様450mm程空けておいた方が便利です。

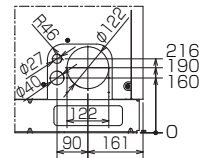
(2) 集中設置・連続設置の場合 (基本例)

多数のユニットを設置する場合は、人の通路、風の流通を考慮して各ブロック間に必要なスペースをとって下さい。下図は基本例を示します。



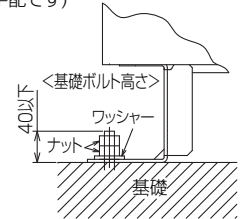
壁高さ(H)がユニットの全高を超える場合は
☆印寸法にh寸法(h=壁高さ(H)-ユニット全高)を加えてください。

2. 前面配管ロックアウト穴詳細

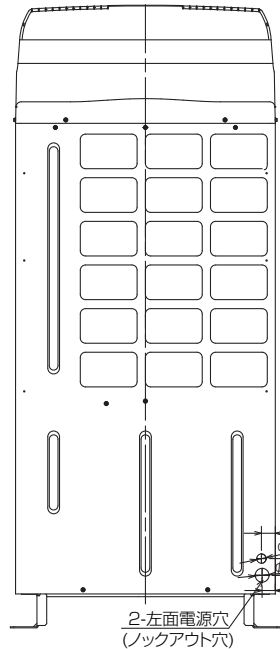


3. 基礎ボルト

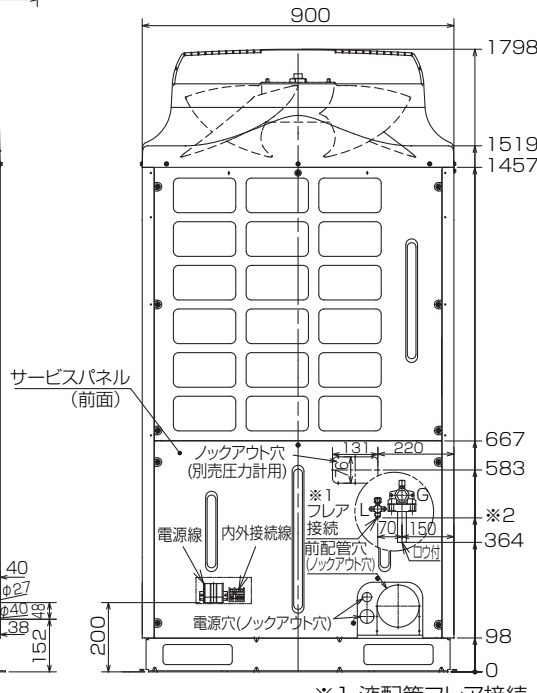
M10の基礎ボルトでユニットの据付足を4ヶ所強固に固定してください。(基礎ボルト、座金、ナットは現地手配です)



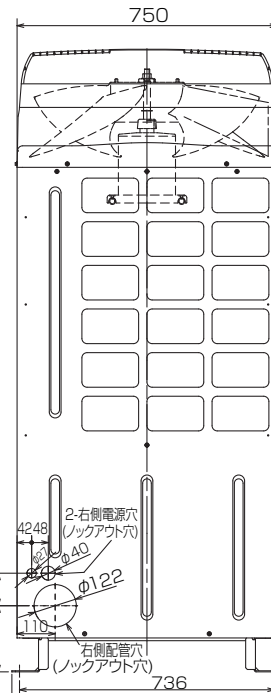
4. 配管・配線取入れ方向
配管・配線接続は、図示されているロックアウト穴より取入れ願います。



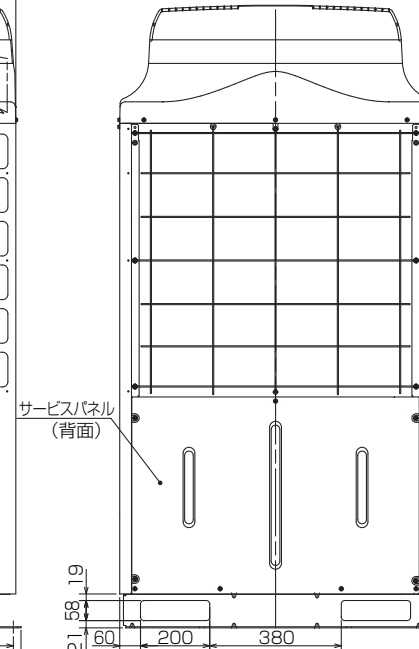
左側面図



正面図 280形:1/2F...※2 419



右側面図



背面図

RG01N967

単位	スケール	作成日	形名	MPUZ-WRP280HA5(-BS(G))		
mm	NTS	2007-5-31	パッケージエアコン室外ユニット外形図			
三菱電機株式会社			図番	GA-MPUZ-WRP280HA5	副番	記号