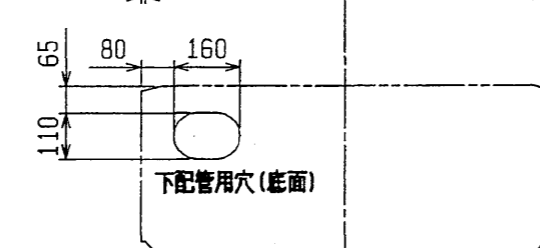
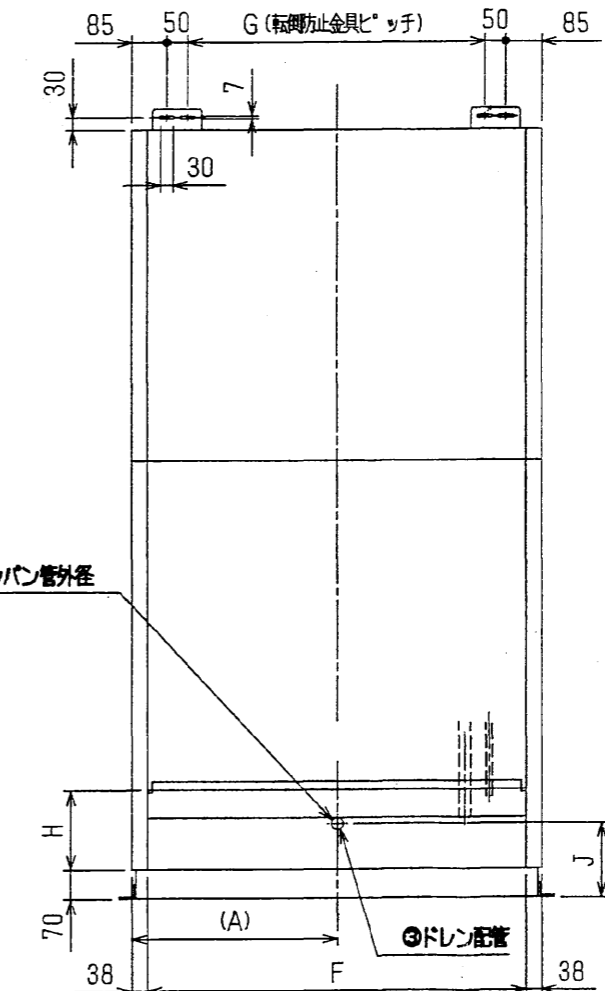
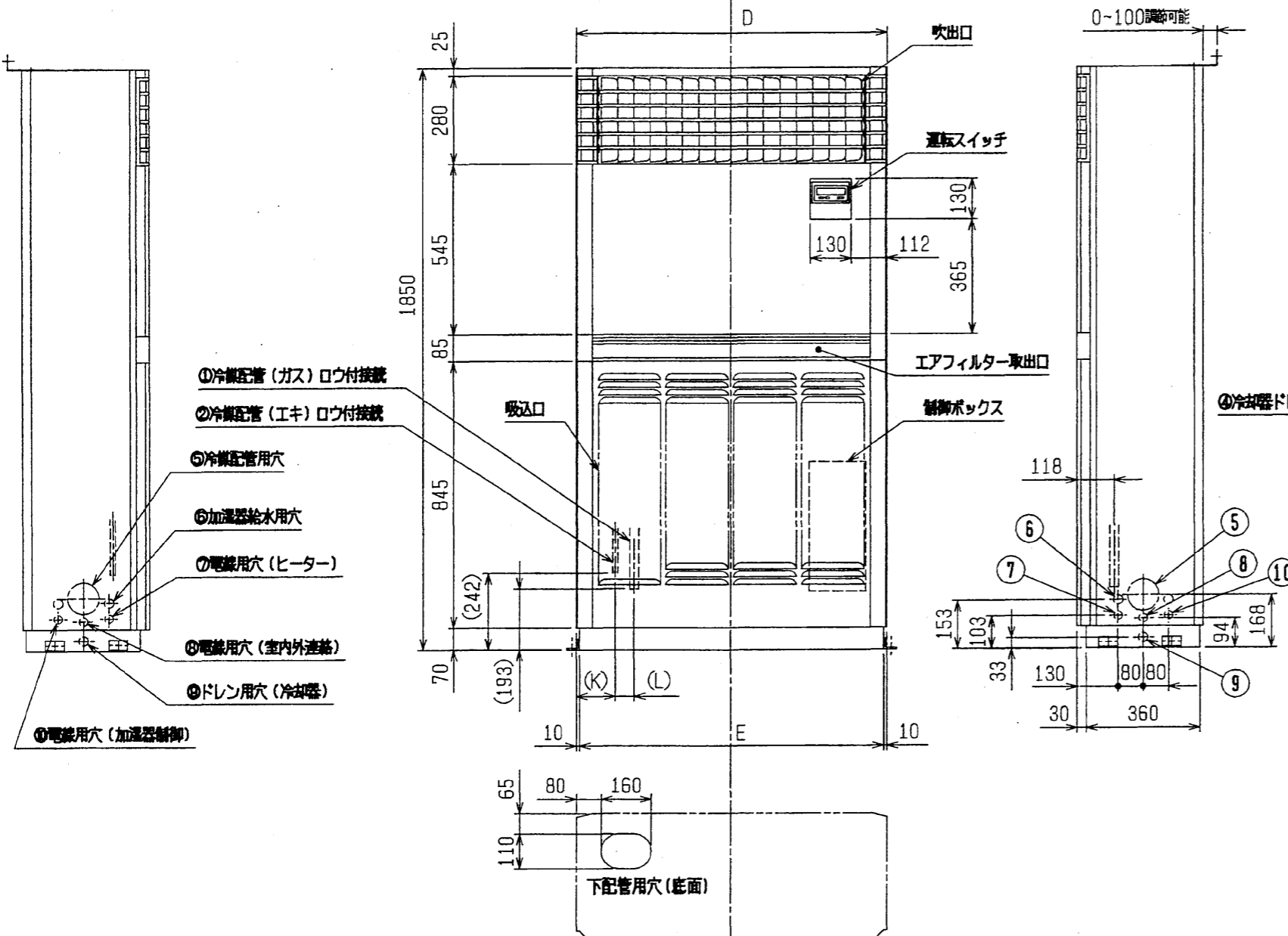
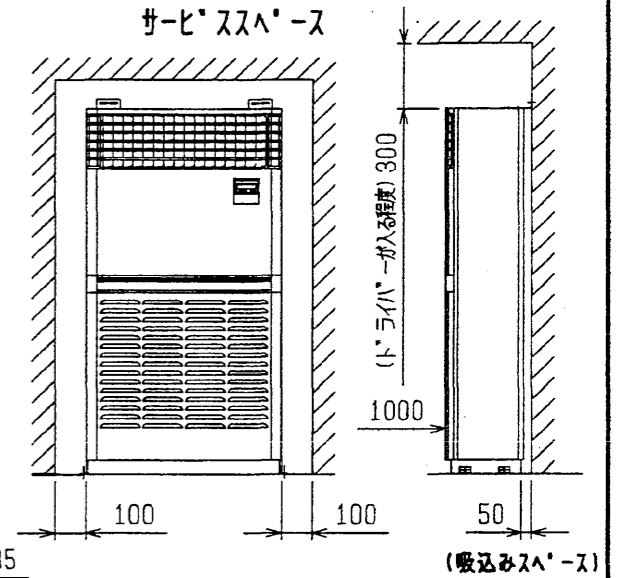
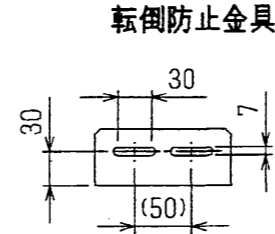
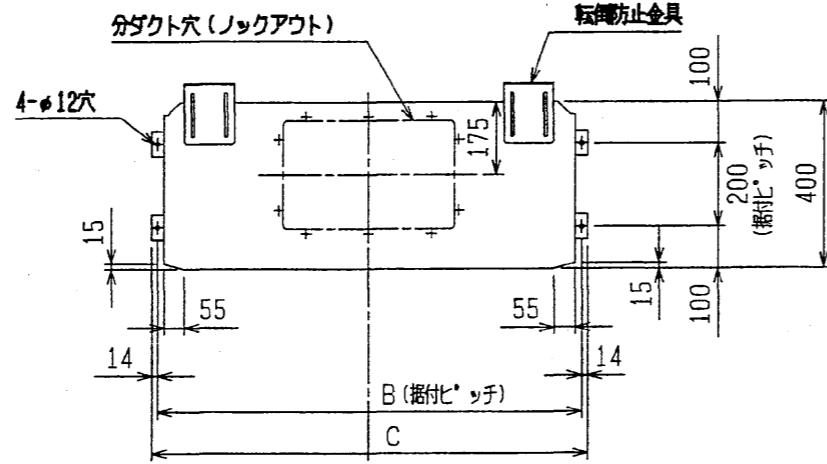
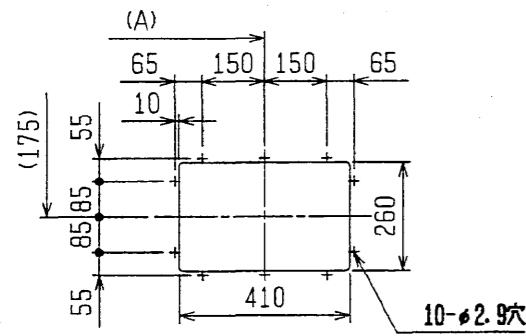


仕 様 表				機外配線要領									
電 源		電 源 ・ 三 相 200V		機外配線	ユニット電源 (室外側)	漏電遮断器	定格電流	A	A	50			
電 源 周 波 数		Hz				50Hz		定格感度電流	A	mA	100		
冷 房	定 格	定格冷房能力	kW			25.0(11.2~28.0)		動作時間	—	—	0.1S以内		
		定格消費電力	kW			9.45		手元開閉器	開閉器容量	A	60		
		冷房エネルギー消費効率(COP)	—			2.65			B種ヒューズ	A	50		
		運転電流	A			30.3		配線用遮断器定格電流	A	50			
		力率	%			90		ユニット電源線太さ	C	mm ²	14.0		
暖 房	定 格	定格冷房時の顕熱比	—			0.74		内外接続線太さ	50m 以下	D	mm	φ2.0	
		中間冷房能力	kW			11.30		80m 以下	—	—	—	φ2.6	
		中間冷房消費電力	kW			3.37		アース線太さ	E	mm	φ2.0		
		中間冷房エネルギー消費効率	—			3.35		電 源	三相・200V/単相・200V				
		冷房期間エネルギー消費効率(CSPF)	—			3.9		漏電遮断器	定格電流	G	A	30/15	
室 内 ユ ニ ッ ト	定 格	定格暖房能力	kW			28.0(12.5~31.5)<33.2(17.7~36.7)>		定格感度電流	G	mA	30		
		定格消費電力	kW			8.02<13.22>		動作時間	—	—	0.1S以内		
		暖房エネルギー消費効率(COP)	—			3.49<2.51>		手元開閉器	開閉器容量	A	30/15		
		運転電流	A			25.7<39.8>			B種ヒューズ	A	30/15		
		力率	%			90<96>		配線用遮断器定格電流	A	30/15			
	中 間	中間暖房能力	kW			12.60<15.20>		電源線太さ	I	mm ²	5.5/2.0		
		中間暖房消費電力	kW	3.13<5.73>		内外接続線太さ	K	—	0.3mm ² 以上				
		中間暖房エネルギー消費効率	—	4.03<2.65>		アース線太さ	J	mm	φ1.6				
		暖房低温能力	kW	25.0<30.2>		リ モ コ ン 線	F	mm ²	0.3~1.25				
		暖房低温消費電力	kW	11.14<16.34>									
冷暖平均エネルギー消費効率(GOP)		—		3.07<2.58>									
通年エネルギー消費効率(APF)		—		3.7<2.9>									
最大運転電流		A		40.1<55.1>									
室 外 ユ ニ ッ ト	室 内 形 名			MPF-RP280BA2									
	外形寸法<H×W×D>			mm			1850×1200×400						
	外装色<マンセル>			—			アイボリー<5Y 8/1>						
	補助電気ヒーター			kW			5.2(別売)						
	エアフィルター			—			PPハニカム(抗菌仕様)						
	送風機(形式×出力×個数)			—			シロココファン×0.4kW×1						
	風量			m ³ /min			弱64—強80						
	機外静圧			Pa			0						
	風向調節			上下方向 手動切換 左右方向 手動切換									
	運転音			dB			弱49—強56						
製品質量			kg			127							
ドレンパン			—			鋼板							
ドレン配管サイズ			—			VP-20							
室 外 ユ ニ ッ ト	室 外 形 名			MPUZ-WRP280HA5(-BS(G))									
	外形寸法<H×W×D>			mm			1800×900×750						
	外装色<マンセル>			—			アイボリー<3Y 7.8/1.1>						
	圧縮機	1日の冷凍能力			法定トン			0.890~3.500					
		形式×出力×個数			—			全密閉×5.5kW×1					
	保護装置			—			吐出温度検知、過電流検知回路						
	設計圧力(高圧部/低圧部)			MPa			3.6/2.3						
	IPコード			—			IPX4						
	送風機(形式×出力×個数)			—			プロペラファン×0.635kW×1						
	風量			m ³ /min			150						
送風機用保護装置			—			温度開閉器							
運転音(冷房/暖房)			dB			57/58							
製品質量			kg			198							
共 通 事 項	冷 媒			R410A×10.5									
	冷媒配管長			m			30(追加チャージ時120)						
	高低差			m			40						
	室内側冷媒配管径(液/ガス)			mm			φ12.7/φ25.4						
室外側冷媒配管径(液/ガス)			mm			φ12.7/φ25.4							
温度設定(リモコン)				冷房・ドライ19~30℃/暖房17~28℃									
使 用 温 度 範 囲	冷房	室内		乾球温度19~32℃/湿球温度15~23℃									
		室外		乾球温度-5~43℃/ —									
	暖房	室内		乾球温度17~28℃/ —									
		室外		乾球温度-20~21℃/湿球温度-20~15℃									
セット別売形名													
注意事項				1. 冷房・暖房能力および電気特性はJIS B8616:2006およびJRA4048:2006に準拠した値です。 延長配管7.5m(相当長)、高低差0m									
				2. 冷房・暖房能力の()内は、能力変化の値を示します。 暖房能力・低温暖房・電気特性< >は、補助ヒーター作動時の値です。									
				3. 運転音は、JIS規格に準じて、反響の少ない無響室で測定した数値(Aスケール)です。 実際に据付た状態で測定すると、周囲の騒音や反響などの影響を受け、表示数値より、大きくなるのが普通です。									
機外配線要領				<p>(1) 電源重畳方式</p>  <p>(2) 内外別受電方式</p>  <p>(3) 室外ユニットより室内ユニットに電源を供給する方式</p>  <p>※別売配線リブレスキットが必要です。</p> <p>※別売補助電気ヒーターを組込む場合は、本方式による配線はできません。</p>									
				<p>(2)または(3)の場合、S1-S1間の渡り配線は絶対に行わないでください。</p> <p>※1. 電源には必ず漏電遮断器を取付けてください。 漏電遮断器は、インバーター回路用遮断器(三菱電機製NV-Cシリーズまたは、その同等品)を選定してください。</p> <p>※2. 漏電遮断器が地絡保護専用の場合には、漏電遮断器と直列に手元開閉器(開閉器+B種ヒューズ)または、配線用遮断器が必要となります。 電線太さは、20mまでの電圧降下を見込んで選定してありますので、20mを超える場合は、電圧降下を考慮して「内線規程」等に従い、お選びください。 電力会社の地区により規制を受ける場合がありますので、事前に所轄の電力会社にお問い合わせください。</p>									
三菱電機株式会社				空冷ヒートポンプ式パッケージエアコン仕様書									
グリーン購入法適合				床置形									
形名				MPFZ-WRP280BK				<耐塩害仕様>は、室外ユニット形名末尾 -BS <耐重塩害仕様>は、室外ユニット形名末尾 -BSG					
作成日		2006-09-04		図番		MPFZWPR280BK-5		副番		記号			

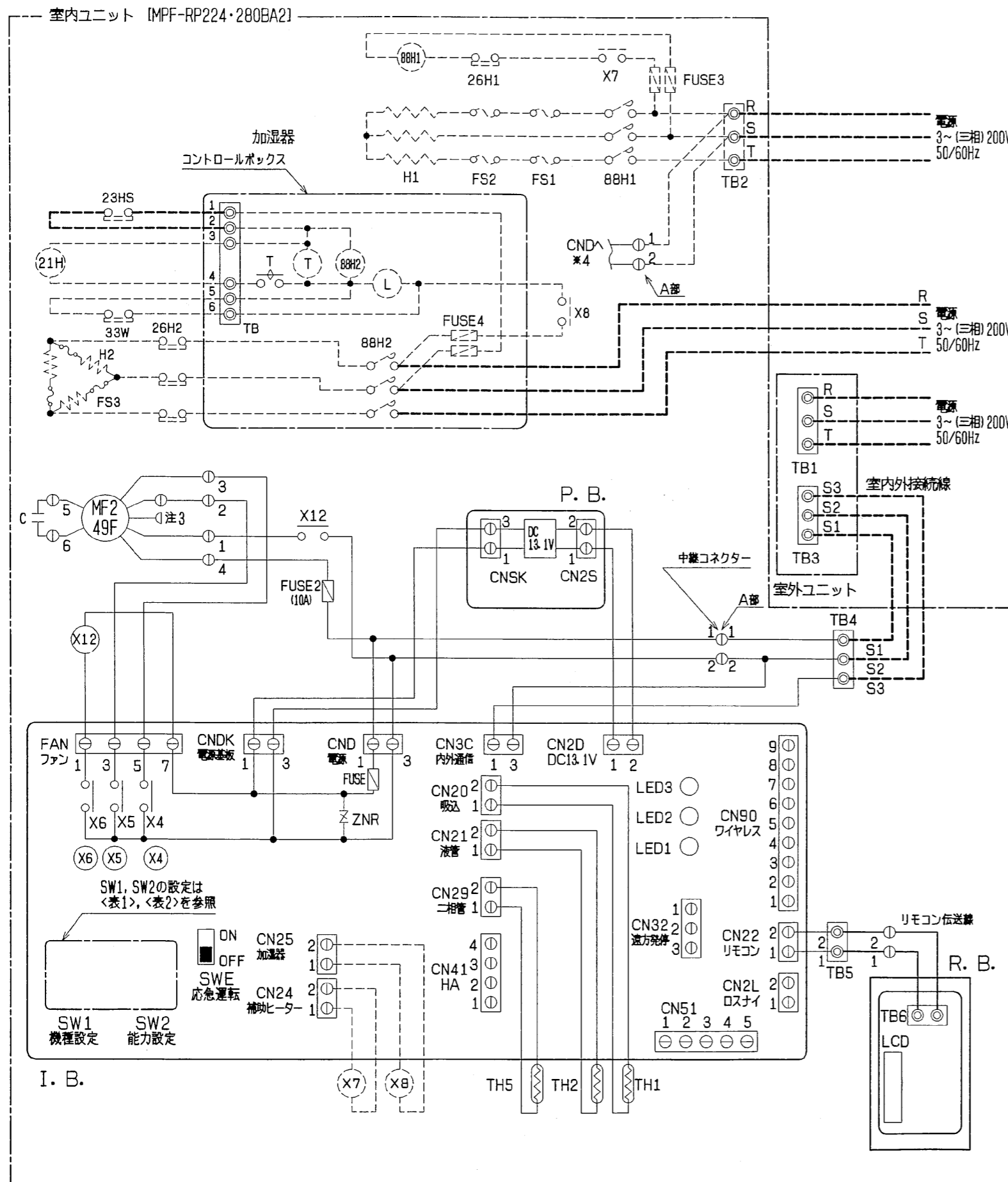
分ダクト穴詳細図



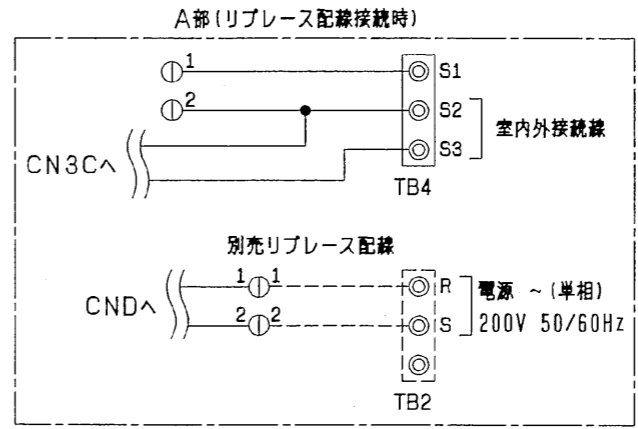
機種	A	B	C	D	E	F	G	H	J	K	L
MPF-RP224BA2	492.5	1017	1045	985	965	909	715	80	74	130	55
MPF-RP280BA2	600	1232	1260	1200	1180	1124	930	189	179	129	58

機種	①ガス配管 サイズ	②エキ配管 サイズ	③ドレン配管	④冷却器 ドレンパン管外径	⑤冷媒 配管用穴	⑥加湿器 給水用穴	⑦電線用穴 (ヒーター)	⑧電線用穴 (室内外連絡)	⑨ドレン用穴 (冷却器)	⑩電線用穴 (加湿器制御)
MPF-RP224BA2	φ25.4	φ9.52	RP224	ドレンホースVP-20 <フレキ接手> (付属)	φ27.2	φ100 ジョックアウト	φ30 ジョックアウト	φ27 ジョックアウト	φ27 ジョックアウト	φ30 ジョックアウト
MPF-RP280BA2	φ25.4	φ12.7	RP280							

	作成日付 ISSUED	改定日付 REVISED	TITLE
	2004-09-06	2004-09-08	MPF-RP224・280BA2 パッケージエアコン室内ユニット外形図
SCALE NTS	三菱電機株式会社		DRW. NO. W660108
			REV. PAGE 1/1



- 注1. 記号説明
 --- (太破線) : 現地配線 / --- (細破線) : 別売部品
 ○ : コネクター / ◎ : 端子盤
 2. 室内外接続線には極性がありますので、本図の番号に従い配線してください。
 3. 50Hz地区で使用する場合、MF2のコネクターを差し替えてください。
 4. 別売の配線リプレースキットと補助電気ヒーターを併用するときは、配線リプレースキットの配線を補助電気ヒーターの端子盤に接続してください。



<表1>
 SW1 (機種設定)
 1 2 3 4 5 ON/OFF

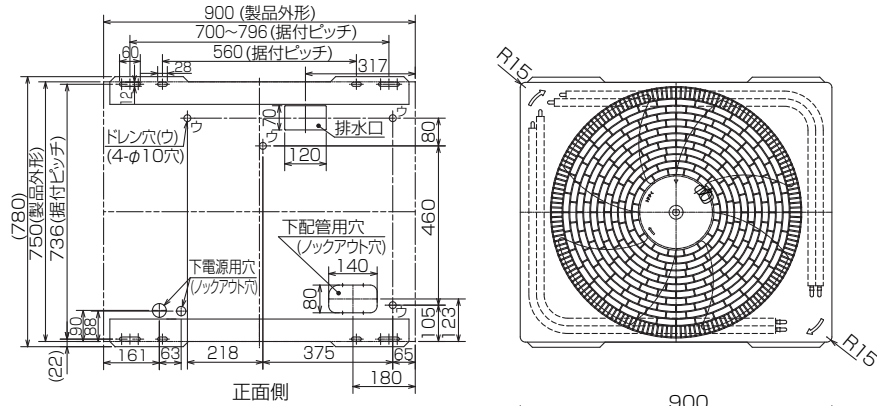
<表2>

能力	SW2 (能力設定)	能力	SW2 (能力設定)
224形	1 2 3 4 5 ON/OFF	280形	1 2 3 4 5 ON/OFF

室内ユニット

記号	名称	記号	名称
P. B.	室内電源基板	MF2	送風機用電動機
CNSK	コネクター (電源基板-制御基板)	49F	熱動温度開閉器 (室内送風機内)
CN2S	コネクター (13.1V電源)	TB1	端子盤 (室外:電源)
I. B.	室内制御基板	TB3	端子盤 (室外:内外接続)
FUSE	ヒューズ (6.3A)	TB4	端子盤 (室内:内外接続)
ZNR	ハ・リスター	TB5	端子盤 (リモコン伝送線)
FAN	コネクター (送風機用電動機)	TH1	サーミスタ (室内吸込温度検知)
CND	コネクター (電源)		0°C/15kΩ, 25°C/5.4kΩ
CNDK	コネクター (電源基板-制御基板)	TH2	サーミスタ (室内配管<液管>温度検知)
CN2D	コネクター (13.1V電源)		0°C/15kΩ, 25°C/5.4kΩ
CN2L	コネクター (別売:ロスタイ、遠方表示キット)	TH5	サーミスタ (室内配管<二相管>温度検知)
CN3C	コネクター (室内外通信線)		0°C/15kΩ, 25°C/5.4kΩ
CN20	コネクター (室内温度用サーミスタ)	X12	補助継電器 (室内送風機・強風)
CN21	コネクター (液管温度用サーミスタ)	FUSE2	ヒューズ (10A)
CN22	コネクター (リモコン)	補助電気ヒーター (別売)	
CN24	コネクター (別売:補助電気ヒーター用)	H1	電熱器
CN25	コネクター (別売:加湿器用)	88H1	電磁接触器
CN29	コネクター (二相管温度用サーミスタ)	X7	補助継電器
CN32	コネクター (別売:遠方発停用アダプター)	FUSE3	ヒューズ (5A)
CN41	コネクター (別売:JEMA標準HA端子-A)	FS1, 2	温度ヒューズ
CN90	コネクター (別売:ワイヤレス受光基板)	26H1	温度開閉器
LED1	発光ダイオード (マイコン電源)	TB2	端子盤 (補助ヒーター・リプレース用)
LED2	発光ダイオード (リモコン給電)	加湿器 (別売)	
LED3	発光ダイオード (室内外通信)	H2	電熱器
SW1	スイッチ (機種設定<表1参照>)	88H2	電磁接触器
SW2	スイッチ (能力設定<表2参照>)	X8	補助継電器
SWE	コネクター (応急運転)	26H2	温度開閉器
X4	リレー (送風機用電動機:微風)	FS3	温度ヒューズ
X5	リレー (送風機用電動機:弱風)	21H	給水電磁弁
X6	リレー (送風機用電動機:強風)	23HS	湿度調節器 (現地手配)
R. B.	リモコン	33W	70-ステップスイッチ
TB6	端子盤 (室内ユニット接続)	T	タイマー
LCD	液晶表示器	L	断水表示灯
C	コンテナー (送風機用電動機)	FUSE4	ヒューズ (5A)
		TB	端子盤

据付ボルト及びドレン穴位置詳細



(単位 mm)

1. 設置スペース (周囲必要空間)

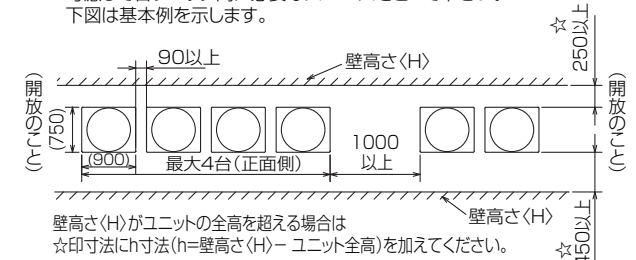
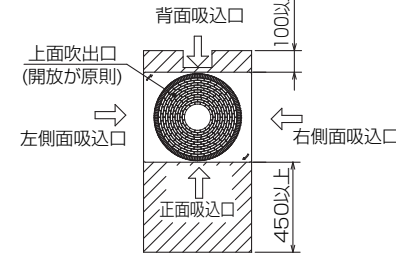
下図は基本例を示します。詳細につきましては、工事マニュアル等の技術資料を参照願います。

(1) 単独設置の場合 (必要空間の基本)

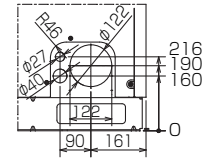
背面側は吸込空気の関係上100mm以上必要ですが、背面からのサービス等を考慮した場合、正面同様450mm程空けておいた方が便利です。

(2) 集中設置・連続設置の場合 (基本例)

多数のユニットを設置する場合は、人の通路、風の流通を考慮して各ブロック間に必要なスペースをとって下さい。下図は基本例を示します。

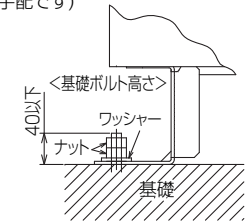


2. 前面配管ノックアウト穴詳細



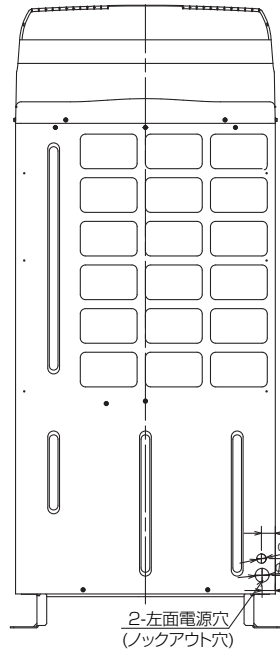
3. 基礎ボルト

M10の基礎ボルトでユニットの据付足を4ヶ所強固に固定して下さい。(基礎ボルト、座金、ナットは現地手配です)

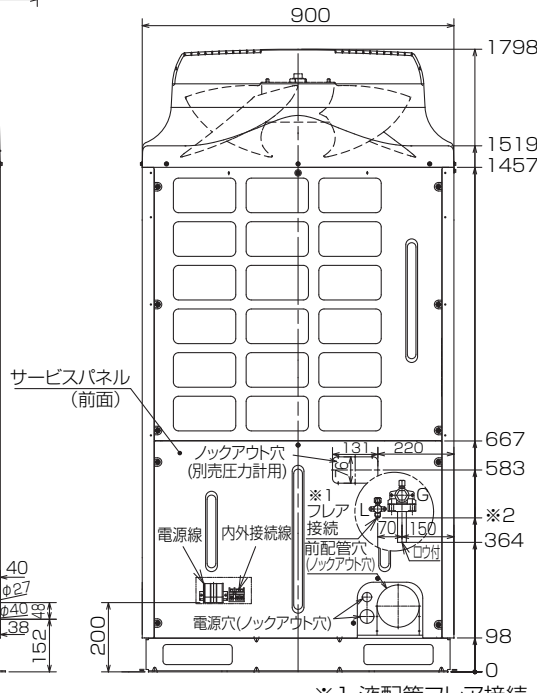


4. 配管・配線取入れ方向

配管・配線接続は、図示されているノックアウト穴より取入れ願います。



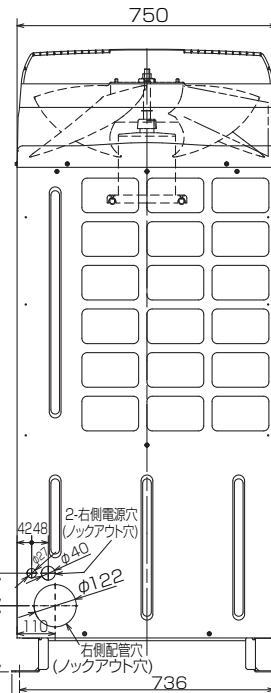
左側面図



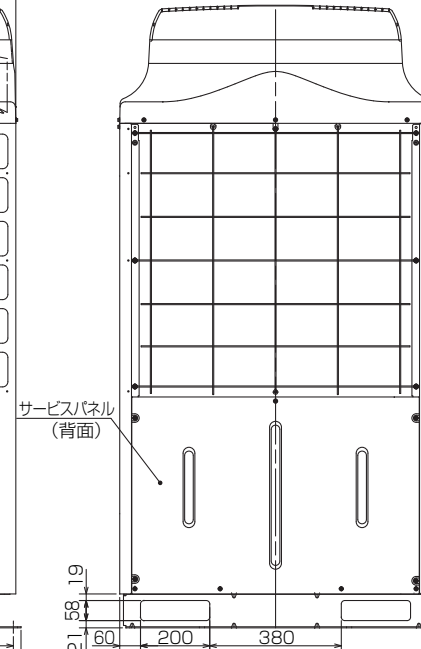
正面図

※1 液配管フレア接続

280形:1/2F...※2 419



右側面図



背面図

RG01N967

単位	スケール	作成日	形名	MPUZ-WRP280HA5(-BS(G))		
mm	NTS	2007-5-31	パッケージエアコン室外ユニット外形図			
三菱電機株式会社			図番	GA-MPUZ-WRP280HA5	副番	記号

図示番号	区分名	部品名	素材仕様	標準仕様	耐塩害	耐重塩害	表面処理仕様	
①	外装パネル	本体ベース	アルミ亜鉛マグネシウムメッキ鋼板	○			—	
		パネル	合金化亜鉛メッキ鋼板	○	○	○	アクリル樹脂塗装/内外面1回塗装	
②,③,④ ⑤,⑥,⑦		パネル	合金化亜鉛メッキ鋼板	○			ポリエステル樹脂塗装/外面1回塗装	
					○		○	アクリル+ポリエステル樹脂塗装/内外面1回塗装
⑧		ファンガード	ポリプロピレン樹脂成形品	○	○	○	—	
⑨		リヤガード	SWM鉄線	○	○	○	ポリエチレン樹脂コーティング	
⑩	送風機	ブロペラファン	AS樹脂ガラス繊維強化成形品	○	○	○	—	
⑪		モータ フレーム部	溶融亜鉛メッキ鋼板	○	○	○	—	
		シャフト部	S35C	○	○	○	ラッカー塗料	
⑫		モータサポート	炭素鋼鋼管(STKM11A)	○	○	○	カチオン電着塗装	
⑬	熱交換器	フィン	プレコートアルミ板	○			—	
					○	○	○	防蝕・親水性処理フィン(ビニル系又はアクリル系樹脂塗装)
		側板	溶融亜鉛メッキ鋼板	○	○	○	クロムフリー被膜処理	
		配管	リン脱酸鋼管(C1220T)	○	○	○	—	
		配管溶接部	ロー材:リン銅ロー	○	○	○	—	
⑭	圧縮機	圧縮機	熱間圧延鋼板	○	○	○	アルキド樹脂塗装	
⑮	冷媒配管	配管	リン脱酸鋼管(C1220T)	○	○	○	—	
配管溶接部		ロー材:リン銅ロー	○	○	○	—		
⑰	電気品箱	プリント基板	ガラスコンポジット CEM-3	○	○	○	防湿剤塗布(マイコン足部周辺)	
⑱	その他	電気品箱	溶融亜鉛メッキ鋼板	○	○	○	クロムフリー被膜処理	
セパレータ(ドレンパン)		アルミ亜鉛マグネシウムメッキ鋼板	○		○	○	アクリル樹脂塗装/内外面1回塗装	
⑳		配管支持板	溶融亜鉛メッキ鋼板	○			クロムフリー被膜処理	
					○	○	○	端面部にエポキシ樹脂塗装
—		ネジ(外装)	SWCH18(鉄) SUS410(ステンレス)	○		○	亜鉛ニッケル合金メッキ	
—		ラベル			○	○	JRA耐塩害仕様 JRA耐重塩害仕様	
—	その他板金部品		溶融亜鉛メッキ鋼板	○			—	
					○	○	○	端面部にエポキシ樹脂塗装

「耐塩害仕様・耐重塩害仕様室外ユニット」は、日本冷凍空調工業会規格JRA9002に基づいています。

ご注意

- 海水飛沫及び潮風に直接さらされることを極力回避するような場所へ設置してください。(設置場所の条件により、ユニットの寿命が異なります。)
- 外装パネルに付着した海塩粒子が雨水によって十分洗浄されるように配慮してください。(日除けなどを取り付けたら雨水による洗浄ができなくなります。)
- 室外機底板内への水の滞留は、著しい腐食作用を促進させる為、底板内の水抜け性を損なわないように、傾きなどを注意してください。
- 沿岸地帯へ設置された場合は、付着した塩分等を除去する為に定期的に水洗いを行ってください。
- 据付時、メンテナンス時等に付いた傷は、補修してください。
- 機器の状態を定期的に点検してください。
- 基礎部分の排水性を確保してください。

