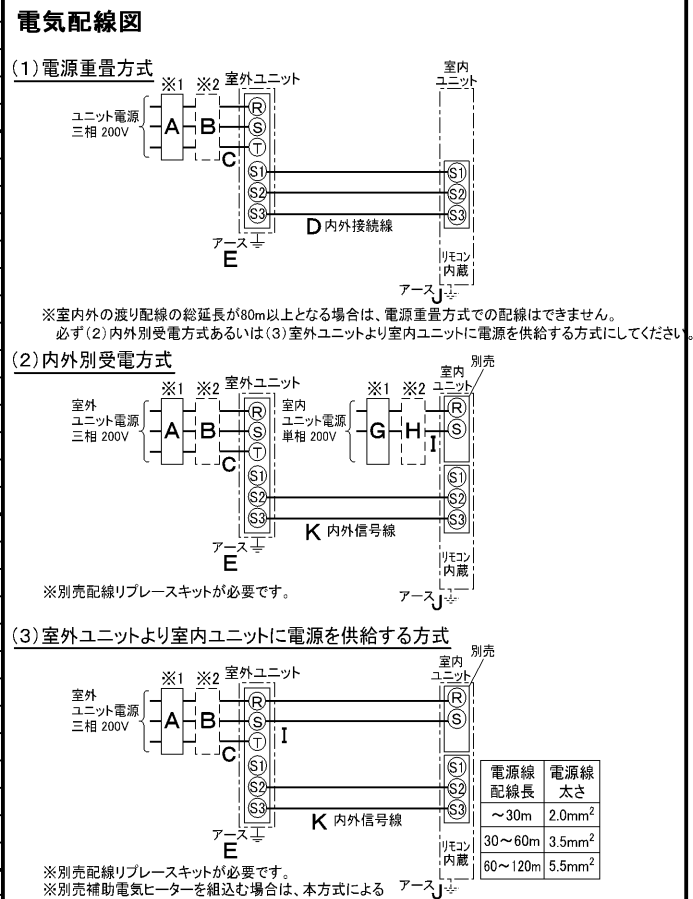


仕 様 表				機外配線要領							
電 源		電 源 ・ 三 相 200V		機外配線	ユニット電源 (室外側)	漏電遮断器	定格電流	A	A	50	
電 源 周 波 数		Hz				60Hz		定格感度電流	A	mA	100
冷 房	定 格	定 格 冷 房 能 力	kW			25.0(11.2~28.0)		動作時間	—	—	0.1S以内
		定 格 消 費 電 力	kW			9.46		手元開閉器	開閉器容量	A	60
		冷房エネルギー消費効率(COP)	—			2.64			B種ヒューズ	A	50
	運 転 電 流	A	30.3			配線用遮断器定格電流	A	50			
	力 率	%	90			ユニット電源線太さ	C	mm ²	14.0		
	定 格 冷 房 時 の 顕 熱 比	—	0.74			内外接続線太さ	50m 以下	D	mm	φ2.0	
暖 房	定 格	中 間 冷 房 能 力	kW			11.30		80m 以下	D	mm	φ2.6
		中 間 冷 房 消 費 電 力	kW			3.53		アース線太さ	E	mm	φ2.0
		中 間 冷 房 エネルギー消費効率	—			3.20		電 源	三相・200V/単相・200V		
	冷房期間エネルギー消費効率(CSPF)	—	3.9			漏電遮断器	定格電流	A	30/15		
	中 間	定 格 暖 房 能 力	kW			28.0(12.5~31.5)<33.2(17.7~36.7)>		定格感度電流	G	mA	30
		定 格 消 費 電 力	kW			8.03<13.23>		動作時間	—	—	0.1S以内
暖房エネルギー消費効率(COP)		—	3.49<2.51>			手元開閉器	開閉器容量	A	30/15		
室 内 ユ ニ ッ ト	定 格	運 転 電 流	A			25.8<40.2>		B種ヒューズ	H	A	30/15
		力 率	%			90<95>		配線用遮断器定格電流	A	30/15	
		中 間 暖 房 能 力	kW			12.60<15.20>		電 源 線 太 さ	I	mm ²	5.5/2.0
	中 間	中 間 暖 房 消 費 電 力	kW	3.29<5.89>		内外接続線太さ	K	—	0.3mm ² 以上		
		中 間 暖 房 エネルギー消費効率	—	3.83<2.58>		アース線太さ	J	mm	φ1.6		
		暖房低温能力	kW	25.0<30.2>		リ モ コ ン 線	F	mm ²	0.3~1.25		
暖房低温消費電力	kW	11.30<16.50>									
暖房期間エネルギー消費効率(HSPF)	—	3.6<2.5>									
冷暖平均エネルギー消費効率(GOP)		—		3.07<2.58>							
通年エネルギー消費効率(APF)		—		3.7<2.9>							
最 大 運 転 電 流		A		40.5<55.5>							
室 内 ユ ニ ッ ト	室 内 形 名			MPF-RP280BA2							
	外 形 寸 法 <H × W × D>			mm			1850 × 1200 × 400				
	外 装 色 <マンセル>			—			アイボリー<5Y 8/1>				
	補 助 電 気 ヒ ー タ ー			kW			5.2(別売)				
	エ ア フ ィ ル タ ー			—			PPハニカム(抗菌仕様)				
	送 風 機 (形 式 × 出 力 × 個 数)			—			シロココファン × 0.4kW × 1				
	風 量			m ³ /min			弱64—強80				
	機 外 静 圧			Pa			0				
	風向調節	上下方向	手動切換								
		左右方向	手動切換								
室 外 ユ ニ ッ ト	運 転 音			dB			弱49—強56				
	製 品 質 量			kg			127				
	ド レ ン パ ン			—			鋼板				
	ド レ ン 配 管 サ イ ズ			—			VP-20				
	室 外 形 名			MPUZ-WRP280HA5(-BS(G))							
	外 形 寸 法 <H × W × D>			mm			1800 × 900 × 750				
	外 装 色 <マンセル>			—			アイボリー<3Y 7.8/1.1>				
	圧縮機	1 日 の 冷 凍 能 力		法定トン		0.890~3.500					
		形 式 × 出 力 × 個 数		—		全密閉 × 5.5kW × 1					
	保 護 装 置			—			吐出温度検知、過電流検知回路				
設 計 圧 力 (高 圧 部 / 低 圧 部)			MPa		3.6/2.3						
I P コ ー ド			—			IPX4					
送 風 機 (形 式 × 出 力 × 個 数)			—			プロペラファン × 0.635kW × 1					
風 量			m ³ /min			150					
送 風 機 用 保 護 装 置			—			温度開閉器					
運 転 音 (冷 房 / 暖 房)			dB			57/58					
製 品 質 量			kg			198					
共 通 事 項	冷 媒 配 管 長		kg		R410A × 10.5						
	高 低 差		m		30(追加チャージ時120)						
	室 内 側 冷 媒 配 管 径 (液 / ガス)		mm		φ12.7 / φ25.4						
	室 外 側 冷 媒 配 管 径 (液 / ガス)		mm		φ12.7 / φ25.4						
温 度 設 定 (リ モ コ ン)				冷房・ドライ19~30℃/暖房17~28℃							
使 用 温 度 範 囲	冷 房	室 内	乾球温度19~32℃/湿球温度15~23℃								
		室 外	乾球温度-5~43℃/ —								
暖 房	室 内	乾球温度17~28℃/ —									
	室 外	乾球温度-20~21℃/湿球温度-20~15℃									
セ ッ ト 別 売 形 名											
注 意 事 項				<ol style="list-style-type: none"> 冷房・暖房能力および電気特性はJIS B8616:2006およびJRA4048:2006に準拠した値です。延長配管7.5m(相当長)、高低差0m 冷房・暖房能力の()内は、能力変化の値を示します。暖房能力・低温暖房・電気特性< >は、補助ヒーター作動時の値です。 運転音は、JIS規格に準じて、反響の少ない無響室で測定した数値(Aスケール)です。実際に据付た状態で測定すると、周囲の騒音や反響などの影響を受け、表示数値より、大きくなるのが普通です。 							



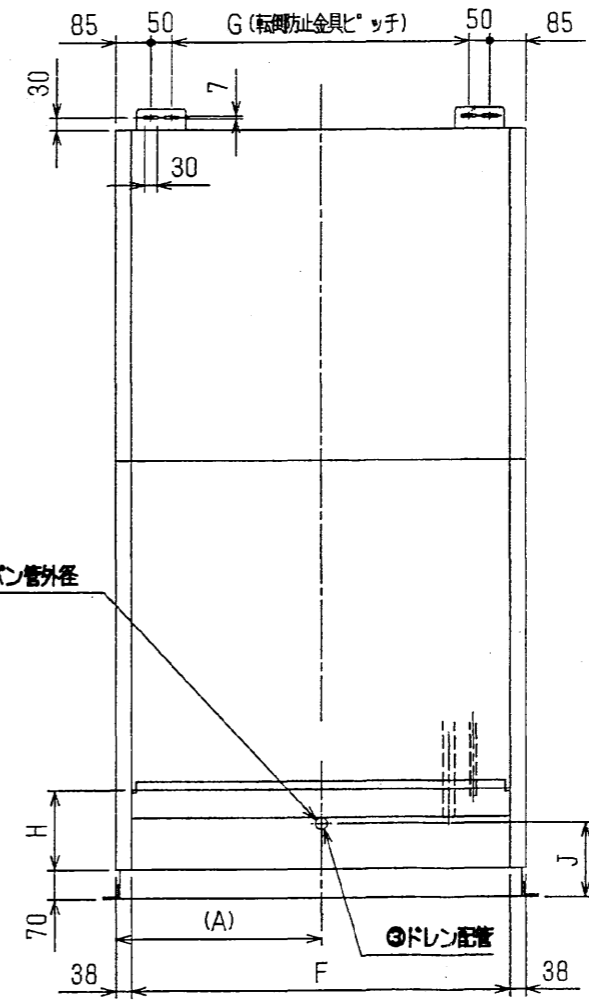
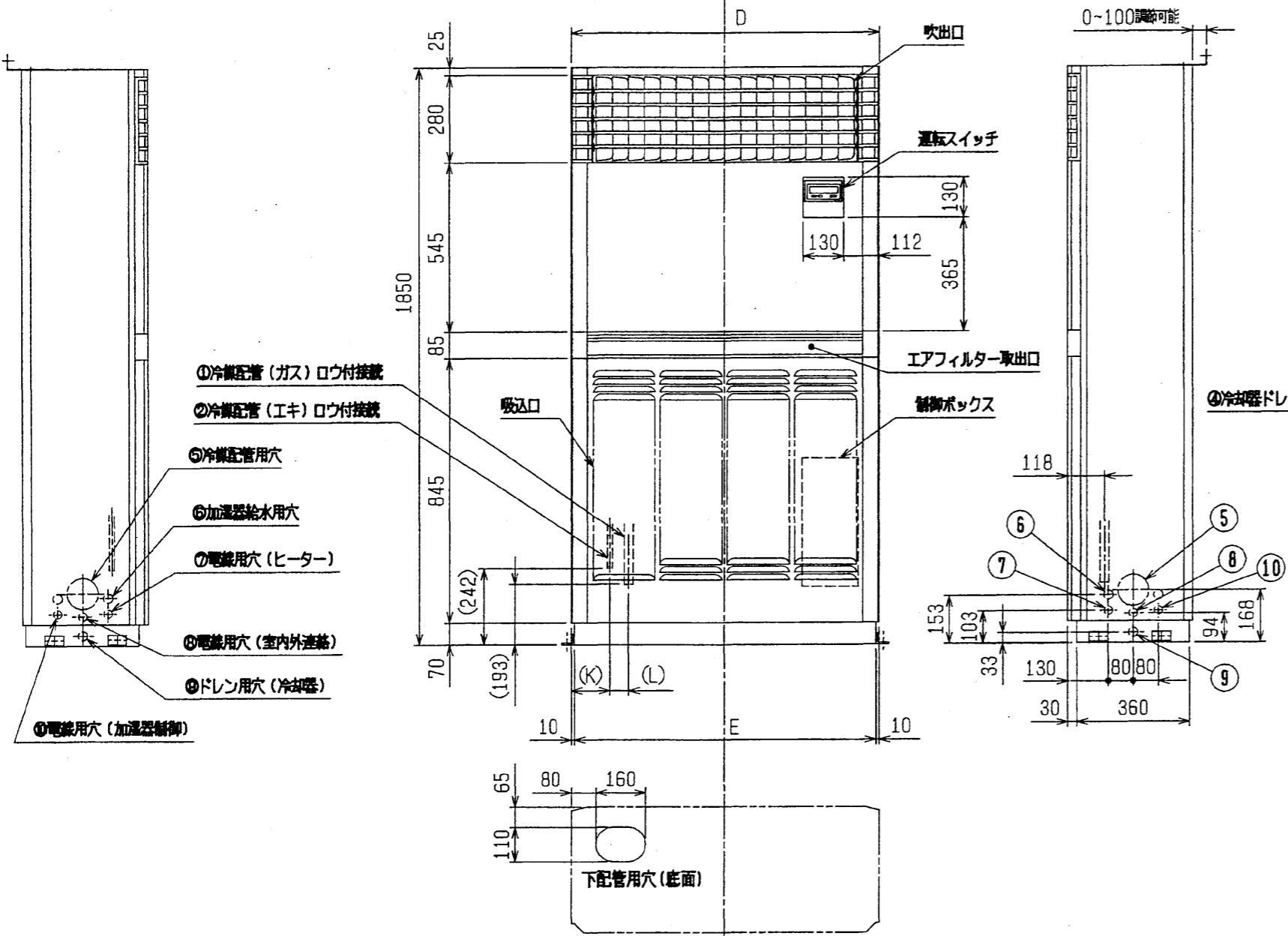
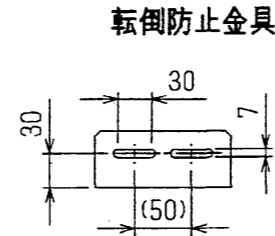
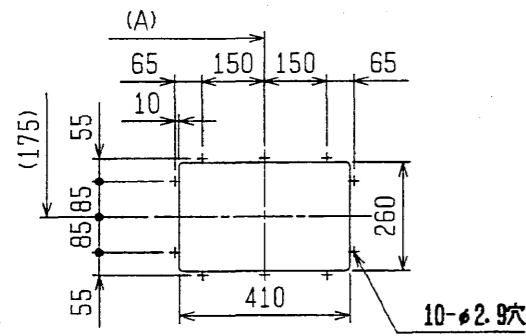
- (2)または(3)の場合、S1-S1間の渡り配線は絶対に行わないでください。
- ※1. 電源には必ず漏電遮断器を取付けてください。漏電遮断器は、インバーター回路用遮断器(三菱電機製NV-Cシリーズまたは、その同等品)を選定してください。
 - ※2. 漏電遮断器が地絡保護専用の場合には、漏電遮断器と直列に手元開閉器(開閉器+B種ヒューズ)または、配線用遮断器が必要となります。電線太さは、20mまでの電圧降下を見込んで選定してありますので、20mを超える場合は、電圧降下を考慮して「内線規程」等に従い、お選びください。
 - 電圧降下を考慮して「内線規程」等に従い、お選びください。
 - 電力会社の地区により規制を受ける場合がありますので、事前に所轄の電力会社にお問い合わせください。

三菱電機株式会社
空冷ヒートポンプ式パッケージエアコン仕様書
 グリーン購入法適合

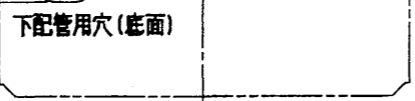
床置形

形名	MPFZ-WRP280BK		〈耐塩害仕様〉は、室外ユニット形名末尾 -BS 〈耐重塩害仕様〉は、室外ユニット形名末尾 -BSG		
作成日	2006-09-04	図番	MPFZWPR280BK-6	副番	記号

分ダクト穴詳細図

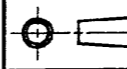
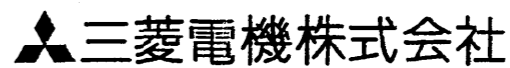


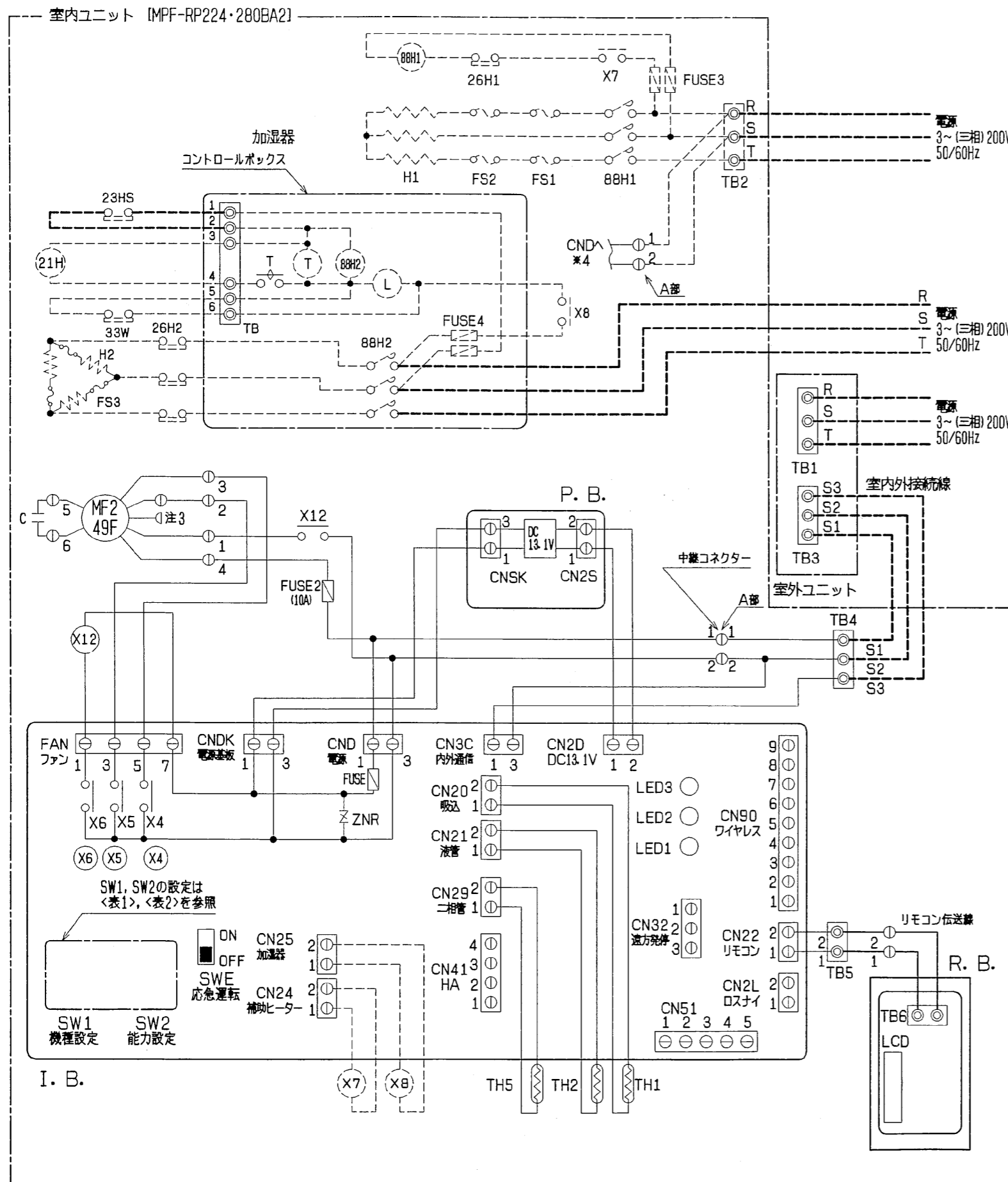
- ①冷媒配管 (ガス) ロウ付接続
- ②冷媒配管 (エキ) ロウ付接続
- ③冷媒配管用穴
- ④加湿器給水用穴
- ⑤電線用穴 (ヒーター)
- ⑥電線用穴 (室内外連絡)
- ⑦ドレン用穴 (冷却器)
- ⑧電線用穴 (加湿器制御)



機種	A	B	C	D	E	F	G	H	J	K	L
MPF-RP224BA2	492.5	1017	1045	985	965	909	715	80	74	130	55
MPF-RP280BA2	600	1232	1260	1200	1180	1124	930	189	179	129	58

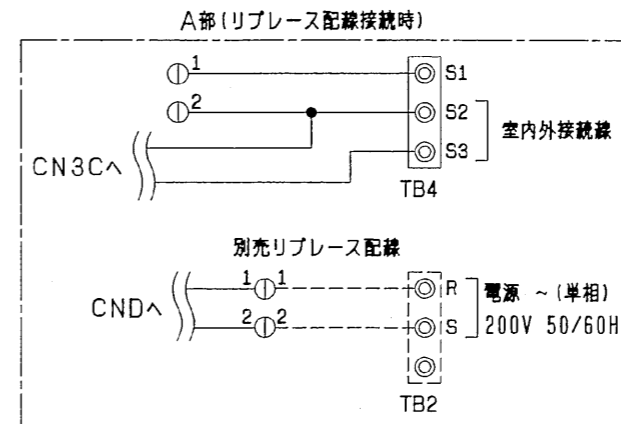
機種	①ガス配管 サイズ	②エキ配管 サイズ	③ドレン配管	④冷却器 ドレンパン管外径	⑤冷媒 配管用穴	⑥加湿器 給水用穴	⑦電線用穴 (ヒーター)	⑧電線用穴 (室内外連絡)	⑨ドレン用穴 (冷却器)	⑩電線用穴 (加湿器制御)
MPF-RP224BA2	φ25.4	φ9.52	RP224	ドレンホースVP-20 <フレキ接手> (付属)	φ27.2	φ100 ジョックアウト	φ30 ジョックアウト	φ27 ジョックアウト	φ27 ジョックアウト	φ30 ジョックアウト
MPF-RP280BA2		φ12.7	RP280							φ27 ジョックアウト

 作成日付 ISSUED 2004-09-06 改定日付 REVISED 2004-09-08 SCALE NTS	TITLE MPF-RP224・280BA2 パッケージエアコン室内ユニット外形図	
	 三菱電機株式会社	DRW. NO. W660108



注1. 記号説明

- (太破線) : 現地配線 / --- (細破線) : 別売部品
- : コネクタ / ◎ : 端子盤
- 2. 室内外接続線には極性がありますので、本図の番号に従い配線してください。
- 3. 50Hz地区で使用する場合、MF2のコネクタを差し替えてください。
- 4. 別売の配線リプレースキットと補助電気ヒーターを併用するときは、配線リプレースキットの配線を補助電気ヒーターの端子盤に接続してください。



<表1>



<表2>

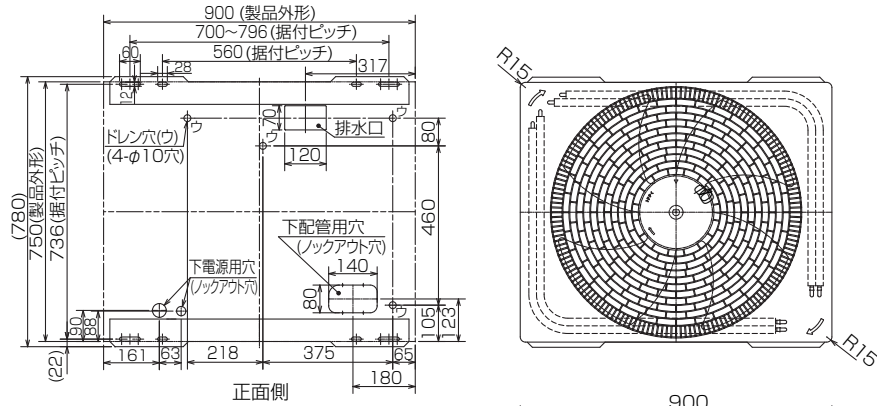
能力	SW2 (能力設定)	能力	SW2 (能力設定)
224形		280形	

室内ユニット

記号	名称	記号	名称
P. B.	室内電源基板	MF2	送風機用電動機
CNSK	コネクタ(電源基板-制御基板)	49F	熱動温度開閉器(室内送風機内)
CN2S	コネクタ(13.1V電源)	TB1	端子盤(室外:電源)
I. B.	室内制御基板	TB3	端子盤(室外:内外接続)
FUSE	ヒューズ(6.3A)	TB4	端子盤(室内:内外接続)
ZNR	ハリスター	TB5	端子盤(リモコン伝送線)
FAN	コネクタ(送風機用電動機)	TH1	サーミスタ(室内吸込温度検知)
CND	コネクタ(電源)	TH2	サーミスタ(室内配管<液管>温度検知)
CNDK	コネクタ(電源基板-制御基板)	TH5	サーミスタ(室内配管<二相管>温度検知)
CN2D	コネクタ(13.1V電源)	X12	補助継電器(室内送風機・強風)
CN2L	コネクタ(別売:ロスタイ、遠方表示キット)	FUSE2	ヒューズ(10A)
CN3C	コネクタ(室内外通信線)	補助電気ヒーター	(別売)
CN20	コネクタ(室内温度用サーミスタ)	H1	電熱器
CN21	コネクタ(液管温度用サーミスタ)	88H1	電磁接触器
CN22	コネクタ(リモコン)	X7	補助継電器
CN24	コネクタ(別売:補助電気ヒーター用)	FUSE3	ヒューズ(5A)
CN25	コネクタ(別売:加湿器用)	FS1, 2	温度ヒューズ
CN29	コネクタ(二相管温度用サーミスタ)	26H1	温度開閉器
CN32	コネクタ(別売:遠方発停用アダプター)	TB2	端子盤(補助ヒーター・リプレース用)
CN41	コネクタ(別売:JEMA標準HA端子-A)	加湿器	(別売)
CN51	コネクタ(集中管理)	H2	電熱器
CN90	コネクタ(別売:ワイヤレス受光基板)	88H2	電磁接触器
LED1	発光ダイオード(マイコン電源)	X8	補助継電器
LED2	発光ダイオード(リモコン給電)	26H2	温度開閉器
LED3	発光ダイオード(室内外通信)	FS3	温度ヒューズ
SW1	スイッチ(機種設定<表1参照>)	21H	給水電磁弁
SW2	スイッチ(能力設定<表2参照>)	23HS	湿度調節器(現地手配)
SWE	コネクタ(応急運転)	33W	70-スイッチ
X4	リレー(送風機用電動機:微風)	T	タイマー
X5	リレー(送風機用電動機:弱風)	L	断水表示灯
X6	リレー(送風機用電動機:強風)	FUSE4	ヒューズ(5A)
R. B.	リモコン	TB	端子盤
TB6	端子盤(室内ユニット接続)		
LCD	液晶表示器		
C	コンテナー(送風機用電動機)		

	作成日付 ISSUED	改定日付 REVISED	TITLE
DIM mm	2004-09-14	2004-11-11	MPF-RP224・280BA2 床置形室内ユニット電気配線図
SCALE NTS	三菱電機株式会社		DRW. NO. W660114
		REV. A	PAGE 1/1

据付ボルト及びドレン穴位置詳細



(単位 mm)

1. 設置スペース (周囲必要空間)

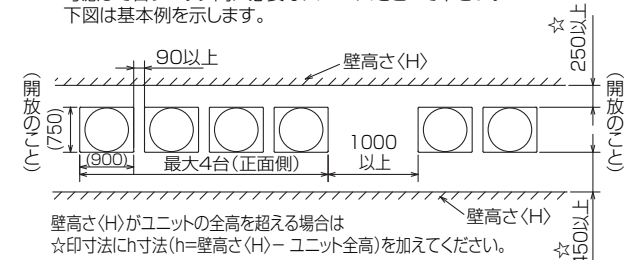
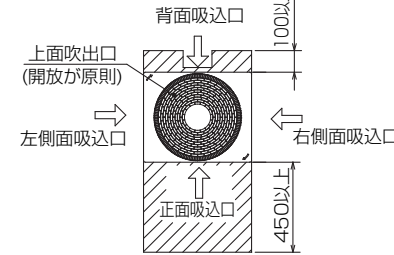
下図は基本例を示します。詳細につきましては、工事マニュアル等の技術資料を参照願います。

(1) 単独設置の場合 (必要空間の基本)

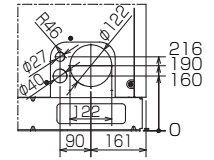
背面側は吸込空気の関係上100mm以上必要ですが、背面からのサービス等を考慮した場合、正面同様450mm程空けておいた方が便利です。

(2) 集中設置・連続設置の場合 (基本例)

多数のユニットを設置する場合は、人の通路、風の流通を考慮して各ブロック間に必要なスペースをとって下さい。下図は基本例を示します。

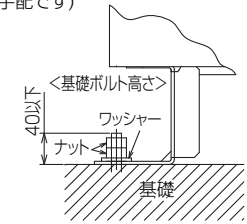


2. 前面配管ロックアウト穴詳細

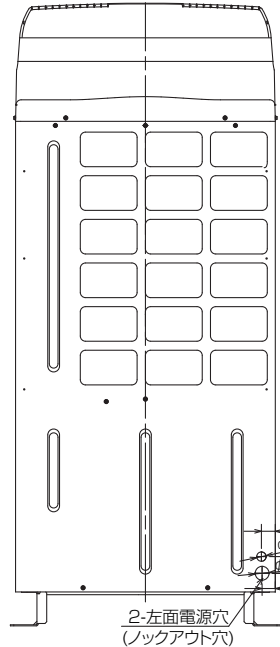


3. 基礎ボルト

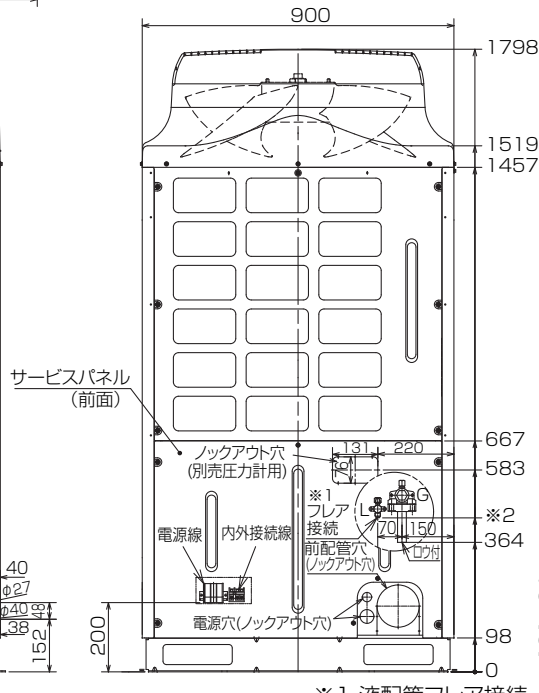
M10の基礎ボルトでユニットの据付足を4ヶ所強固に固定して下さい。(基礎ボルト、座金、ナットは現地手配です)



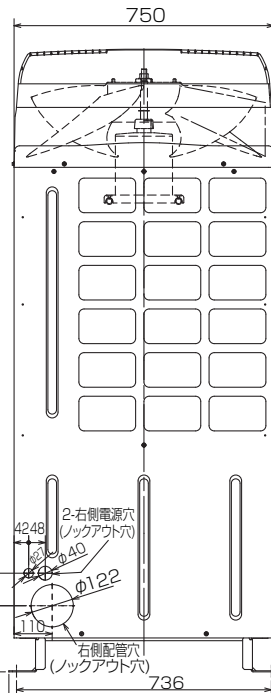
4. 配管・配線取入れ方向
配管・配線接続は、図示されているロックアウト穴より取入れ願います。



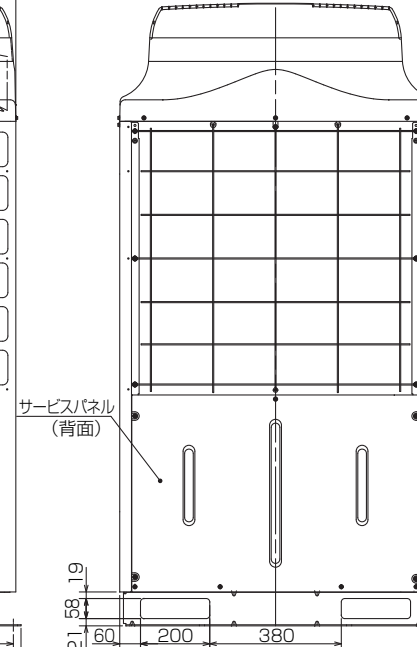
左側面図



正面図 280形:1/2F...※2 419



右側面図



背面図

RG01N967

単位	スケール	作成日	形名	MPUZ-WRP280HA5(-BS(G))		
mm	NTS	2007-5-31	パッケージエアコン室外ユニット外形図			
三菱電機株式会社			図番	GA-MPUZ-WRP280HA5	副番	記号