

仕 様 表				機外配線要領						
電 源		電 源 ・ 三 相 200V		機外配線	ユ ニ ッ ト 電 源 ( 室 外 側 )	漏電遮断器	定格電流	A	50	
電 源 周 波 数		Hz	50Hz			定格感度電流	A	mA	100	
冷 房	定 格	定格冷房能力	kW			25.0(11.2~28.0)	動作時間	—	0.1S以内	
		定格消費電力	kW			9.41	手元開閉器	開閉器容量	A	60
		冷房エネルギー消費効率(COP)	—			2.66		B種ヒューズ	A	50
		運転電流	A			29.5	配線用遮断器定格電流	A	50	
		力率	%			92	ユニット電源線太さ	C	mm <sup>2</sup>	14.0
定格冷房時の顕熱比	—	0.74	内外接続線太さ			50m 以下	D	mm	φ2.0	
暖 房	定 格	中間冷房能力	kW			11.3	80m 以下	D	mm	φ2.6
		中間冷房消費電力	kW			2.65	アース線太さ	E	mm	φ2.0
		中間冷房エネルギー消費効率	—	4.26	電 源 単 相 ・ 200V					
		冷房期間エネルギー消費効率(CSPF)	—	4.8	漏電遮断器	定格電流	A	15		
		定格暖房能力	kW	28.0(12.5~31.5)	定格感度電流	G	mA	30		
	定格消費電力	kW	7.87	動作時間	—	0.1S以内				
	暖房エネルギー消費効率(COP)	—	3.56	手元開閉器	開閉器容量	A	15			
	運転電流	A	25.0	B種ヒューズ	H	A	15			
	力率	%	91	配線用遮断器定格電流	A	15				
	中間暖房能力	kW	12.6	電源線太さ	I	mm <sup>2</sup>	2.0			
暖 房 低 温	中 間	中間暖房消費電力	kW	2.78	内外接続線太さ	K	—	0.3mm <sup>2</sup> 以上		
		中間暖房エネルギー消費効率	—	4.53	アース線太さ	J	mm	φ1.6		
		暖房低温能力	kW	23.6	リ モ コ ン 線	F	mm <sup>2</sup>	0.3~1.25		
		暖房低温消費電力	kW	9.99						
		暖房期間エネルギー消費効率(HSPF)	—	3.8						
冷暖平均エネルギー消費効率(GOP)		—	3.11							
通年エネルギー消費効率(APF)		—	4.2							
最大運転電流		A	40.5							

室 内 ユ ニ ッ ト	室 内 形 名		MPF-RP280BA2	
	外形寸法 <H × W × D>		mm	1850 × 1200 × 400
	外装色 <マンセル>		—	アイボリー<5Y 8/1>
	補助電気ヒーター		kW	組込不可
	エアフィルター		PPハニカム(抗菌仕様)	
	送風機(形式 × 出力 × 個数)		— シロッコファン × 0.4kW × 1	
	風量		m <sup>3</sup> /min	弱64—強80
	機外静圧		Pa	0
	風向調節	上下方向	手動切換	
		左右方向	手動切換	
運 転 音		dB	弱49—強56	
製 品 質 量		kg	127	
ド レ ン パ ン		鋼板		
ド レ ン 配 管 サ イ ズ		—	VP-20	
室 外 ユ ニ ッ ト	室 外 形 名		MPUZ-WRP280HA6(-BS(G))	
	外形寸法 <H × W × D>		mm	1350 × 950 × 330
	外装色 <マンセル>		—	アイボリー<3Y 7.8/1.1>
	圧縮機	1日の冷凍能力	法定トン	0.970~3.560
		形式 × 出力 × 個数	—	全密閉 × 5.5kW × 1
	保護装置		吐出温度検知、過電流検知回路	
	設計圧力(高圧部/低圧部)		MPa	4.15/2.3
	I P コ ー ド		—	IPX4
	送風機(形式 × 出力 × 個数)		— プロペラファン × 0.15kW × 2	
	風量		m <sup>3</sup> /min	130
送風機用保護装置		— 過熱/過電流保護		
運 転 音 ( 冷 房 / 暖 房 )		dB	58/59	
製 品 質 量		kg	133	
共 通 事 項	冷 媒	媒	R410A × 7.1	
	冷 媒 配 管 長	m	30(追加チャージ時120)	
	高 低 差	m	30	
室内側冷媒配管径(液/ガス)		mm	φ12.7/φ25.4	
室外側冷媒配管径(液/ガス)		mm	φ12.7/φ25.4	
温 度 設 定 ( リ モ コ ン ) 冷房・ドライ19~30°C/暖房17~28°C				
使 用 温 度 範 圍	冷 房	室内	乾球温度19~32°C/湿球温度15~23°C	
		室外	乾球温度-5~43°C/ —	
	暖 房	室内	乾球温度17~28°C/ —	
		室外	乾球温度-20~21°C/湿球温度-20~15°C	
セ ッ ト 別 売 形 名				
注 意 事 項				

### 電気配線図

(1) 電源重畳方式

(2) 内外別受電方式

(3) 室外ユニットより室内ユニットに電源を供給する方式

※1. 電源には必ず漏電遮断器を取付けてください。漏電遮断器は、インバーター回路用遮断器(三菱電機製NV-Cシリーズまたは、その同等品)を選定してください。

※2. 漏電遮断器が地絡保護専用の場合には、漏電遮断器と直列に手元開閉器(開閉器+B種ヒューズ)または、配線用遮断器が必要となります。

・電線太さは、20mまでの電圧降下を見込んで選定してありますので、20mを超える場合は、電圧降下を考慮して「内線規程」等に従い、お選びください。

・電力会社の地区により規制を受ける場合がありますので、事前に所轄の電力会社にお問い合わせください。

(2)または(3)の場合、S1-S1間の渡り配線は絶対に行わないでください。

電源線配線長	電源線太さ
~30m	2.0mm <sup>2</sup>
30~60m	3.5mm <sup>2</sup>
60~120m	5.5mm <sup>2</sup>

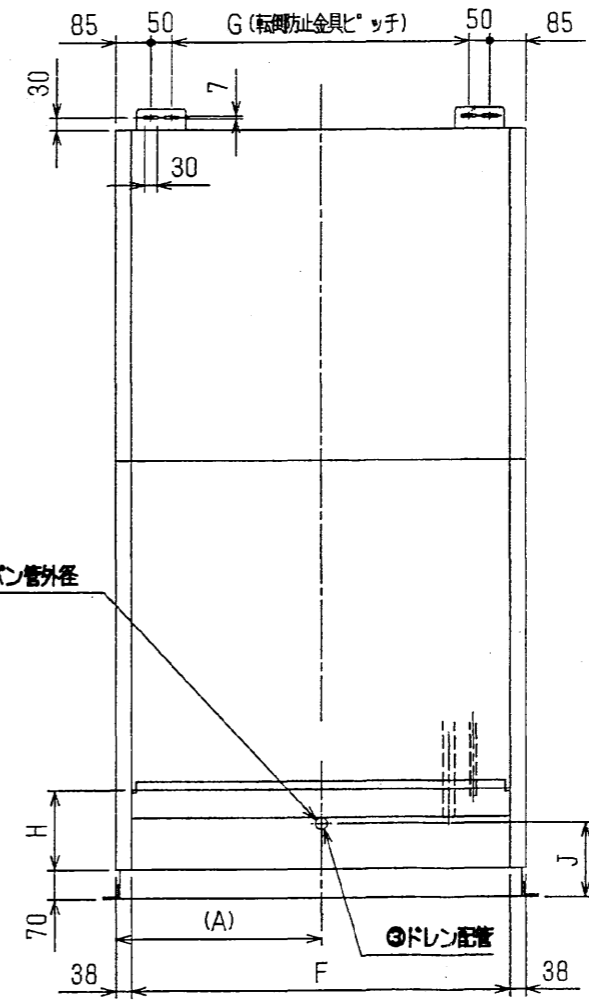
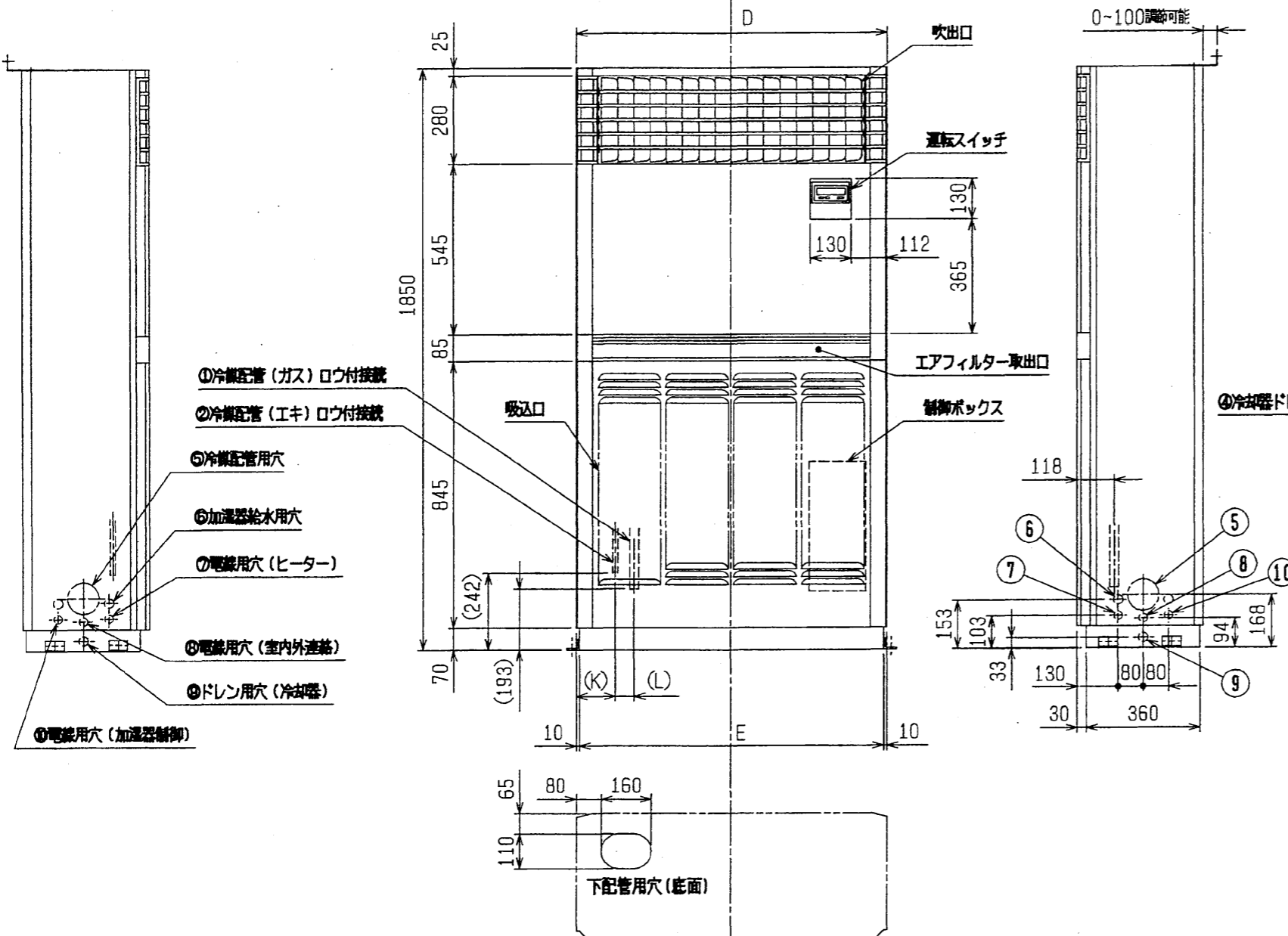
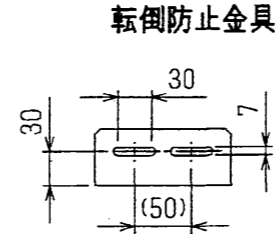
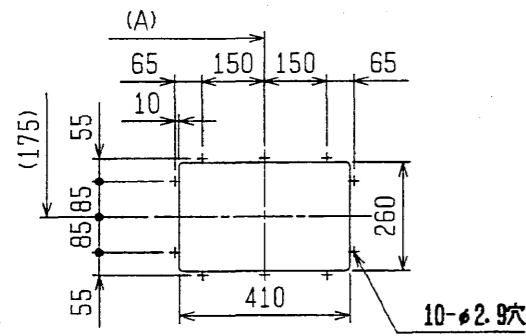
**三菱電機株式会社**

**空冷ヒートポンプ式パッケージエアコン仕様書**

床置形

形名	MPFZ-WRP280BL	〈耐塩害仕様〉は、室外ユニット形名末尾 -BS		
		〈耐重塩害仕様〉は、室外ユニット形名末尾 -BSG		
作成日	2007-09-20	図番	MPFZWRP280BL-5	副番
				記号

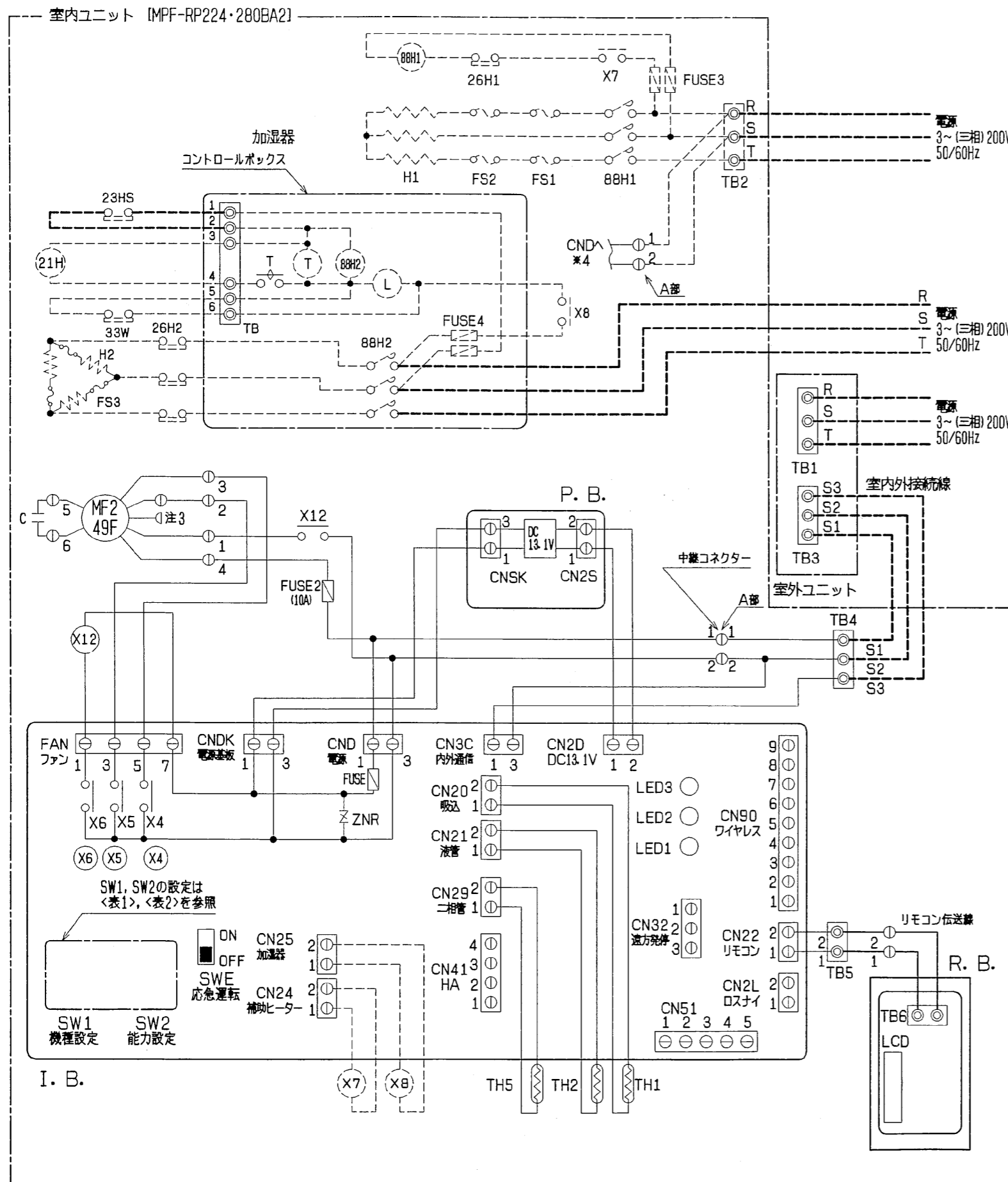
分ダクト穴詳細図



機種	A	B	C	D	E	F	G	H	J	K	L
MPF-RP224BA2	492.5	1017	1045	985	965	909	715	80	74	130	55
MPF-RP280BA2	600	1232	1260	1200	1180	1124	930	189	179	129	58

機種	①ガス配管 サイズ	②エキ配管 サイズ	③ドレン配管	④冷却器 ドレンパン管外径	⑤冷媒 配管用穴	⑥加湿器 給水用穴	⑦電線用穴 (ヒーター)	⑧電線用穴 (室内外連絡)	⑨ドレン用穴 (冷却器)	⑩電線用穴 (加湿器制御)
MPF-RP224BA2	φ25.4	φ9.52	RP224	ドレンホースVP-20 <フレキ接手> (付属)	φ27.2	φ100 ジョックアウト	φ30 ジョックアウト	φ27 ジョックアウト	φ27 ジョックアウト	φ30 ジョックアウト
MPF-RP280BA2	φ25.4	φ12.7	RP280							

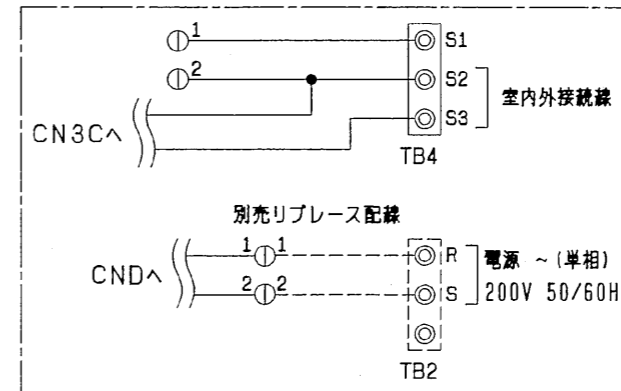
	作成日付 ISSUED	改定日付 REVISED	TITLE
	2004-09-06	2004-09-08	MPF-RP224・280BA2 パッケージエアコン室内ユニット外形図
SCALE NTS	三菱電機株式会社		DRW. NO. W660108
			REV. PAGE 1/1



注1. 記号説明

- (太破線) : 現地配線 / --- (細破線) : 別売部品
- : コネクタ / ◎ : 端子盤
- 2. 室内外接続線には極性がありますので、本図の番号に従い配線してください。
- 3. 50Hz地区で使用する場合、MF2のコネクタを差し替えてください。
- 4. 別売の配線リプレースキットと補助電気ヒーターを併用するときは、配線リプレースキットの配線を補助電気ヒーターの端子盤に接続してください。

A部 (リプレース配線接続時)



<表1>



<表2>

能力	SW2 (能力設定)	能力	SW2 (能力設定)
224形		280形	

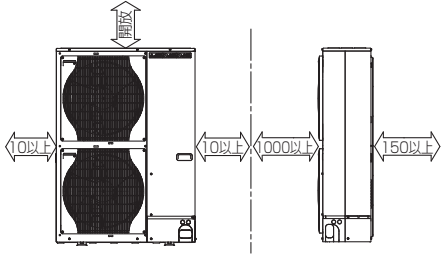
室内ユニット

記号	名称	記号	名称
P. B.	室内電源基板	MF2	送風機用電動機
CNSK	コネクタ (電源基板-制御基板)	49F	熱動温度開閉器 (室内送風機内)
CN2S	コネクタ (13.1V電源)	TB1	端子盤 (室外:電源)
I. B.	室内制御基板	TB3	端子盤 (室外:内外接続)
FUSE	ヒューズ (6.3A)	TB4	端子盤 (室内:内外接続)
ZNR	ハリスター	TB5	端子盤 (リモコン伝送線)
FAN	コネクタ (送風機用電動機)	TH1	サーミスタ (室内吸込温度検知)
CND	コネクタ (電源)		0℃/15kΩ, 25℃/5.4kΩ
CNDK	コネクタ (電源基板-制御基板)	TH2	サーミスタ (室内配管<液管>温度検知)
CN2D	コネクタ (13.1V電源)		0℃/15kΩ, 25℃/5.4kΩ
CN2L	コネクタ (別売:ロスタイ, 遠方表示キット)	TH5	サーミスタ (室内配管<二相管>温度検知)
CN3C	コネクタ (室内外通信線)		0℃/15kΩ, 25℃/5.4kΩ
CN20	コネクタ (室内温度用サーミスタ)	X12	補助継電器 (室内送風機・強風)
CN21	コネクタ (液管温度用サーミスタ)	FUSE2	ヒューズ (10A)
CN22	コネクタ (リモコン)	補助電気ヒーター (別売)	
CN24	コネクタ (別売:補助電気ヒーター用)	H1	電熱器
CN25	コネクタ (別売:加湿器用)	88H1	電磁接触器
CN29	コネクタ (二相管温度用サーミスタ)	X7	補助継電器
CN32	コネクタ (別売:遠方発停用アダプター)	FUSE3	ヒューズ (5A)
CN41	コネクタ (別売:JEMA標準HA端子-A)	FS1, 2	温度ヒューズ
CN90	コネクタ (別売:ワイヤレス受光基板)	26H1	温度開閉器
LED1	発光ダイオード (マイコン電源)	TB2	端子盤 (補助ヒーター・リプレース用)
LED2	発光ダイオード (リモコン給電)	加湿器 (別売)	
LED3	発光ダイオード (室内外通信)	H2	電熱器
SW1	スイッチ (機種設定<表1参照>)	88H2	電磁接触器
SW2	スイッチ (能力設定<表2参照>)	X8	補助継電器
SWE	コネクタ (応急運転)	26H2	温度開閉器
X4	リレー (送風機用電動機:微風)	FS3	温度ヒューズ
X5	リレー (送風機用電動機:弱風)	21H	給水電磁弁
X6	リレー (送風機用電動機:強風)	23HS	湿度調節器 (現地手配)
R. B.	リモコン	33W	70-スイッチ
TB6	端子盤 (室内ユニット接続)	T	タイマー
LCD	液晶表示器	L	断水表示灯
C	コンテナー (送風機用電動機)	FUSE4	ヒューズ (5A)
		TB	端子盤

	作成日付 ISSUED	改定日付 REVISED	TITLE
DIM mm	2004-09-14	2004-11-11	MPF-RP224・280BA2 床置形室内ユニット電気配線図
SCALE NTS	三菱電機株式会社		DRW. NO. W660114
		REV. A	PAGE 1/1

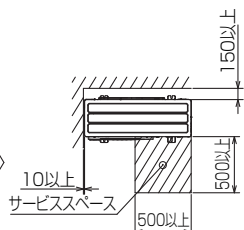
**1 設置スペース(周囲必要空間)**

下図は基本例を示します。  
詳細につきましては工事マニュアル等の  
技術資料を参照願います。



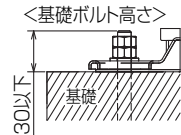
**2 サービススペース**

サービススペースは下図の  
寸法が必要になります。



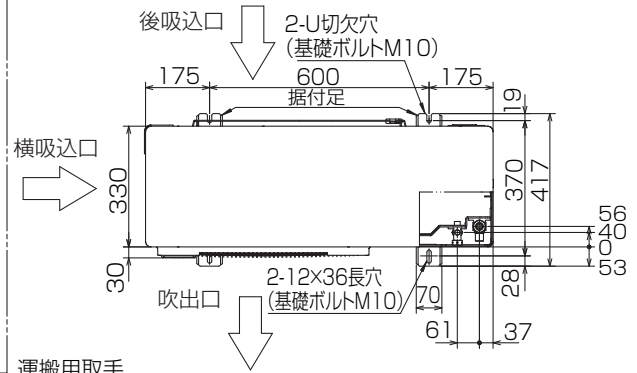
**3 基礎ボルト**

M10の基礎ボルトでユニットの据付足を  
4ヶ所強固に固定してください。  
(基礎ボルト、座金、ナットは現地手配です。)



**4 配管・配線取入れ方向**

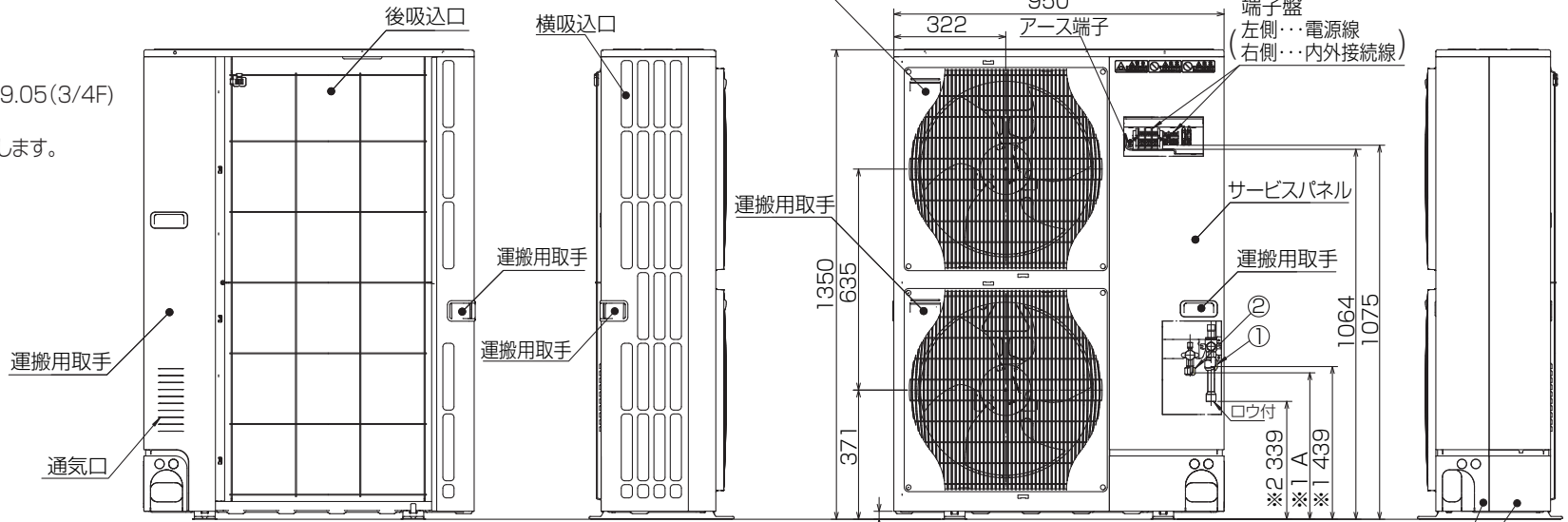
配管、配線接続は、  
前面、右側面、後面、下面の  
4方向から取入れできます。



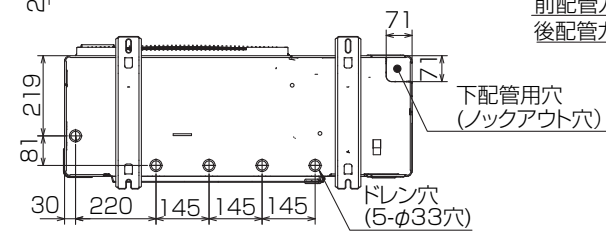
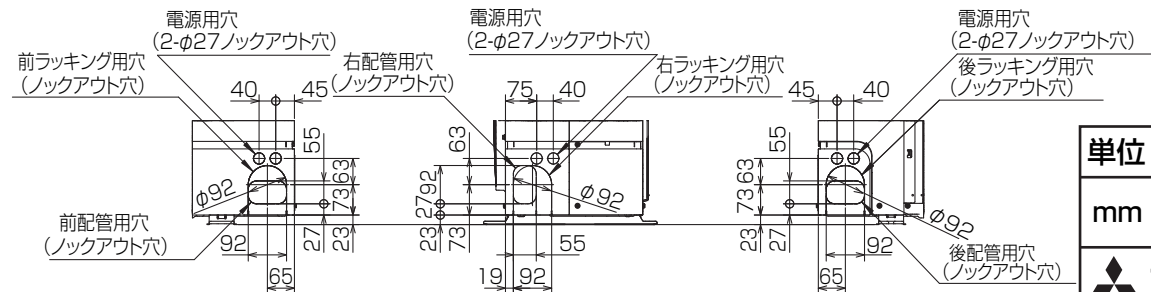
**記号説明**

- ①・・・冷媒ガス配管接続口(フレア接続)φ19.05(3/4F)
- ②・・・冷媒液配管接続口(フレア接続)
- ※1・・・ストップバルブの接続先端寸法を示します。
- ※2・・・φ25.4(現地口ウ付部)

②接続部	A
φ12.7(1/2F)	421



**配管ノックアウト穴詳細**



BK01B573-4

単位	スケール	作成日	形名	MPUZ-WRP280HA6(-BS(G))		
mm	NTS	2007-10-1	パッケージエアコン室外ユニット外形図			
三菱電機株式会社			図番	GA-MPUZ-WRP280HA6	副番	記号