



形名	貫通スリーブ ※1	壁貫通穴
40~63	φ75	φ75~φ80

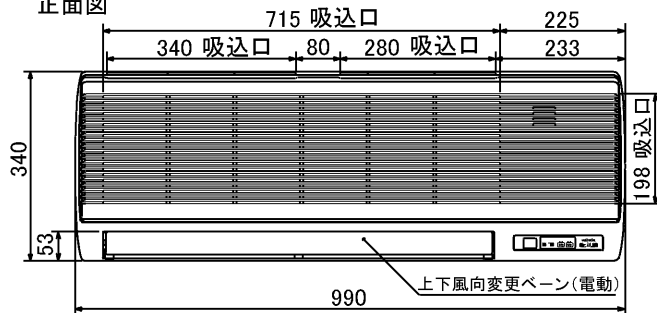
※1 貫通スリーブは現地にて手配してください。  
 ※2 この寸法は貫通穴の下端を示しており、  
 貫通穴は下端を基準に穴開けしてください。

左配管用ロックアウト穴  
 冷媒配管 ドレン配管 配線穴

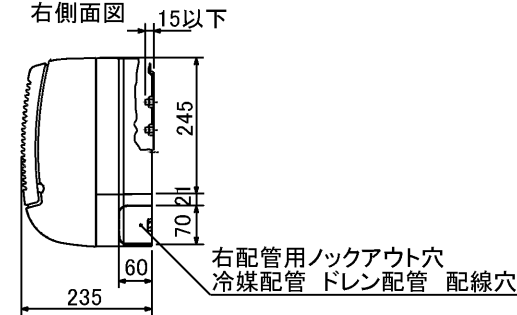
左側面図



正面図



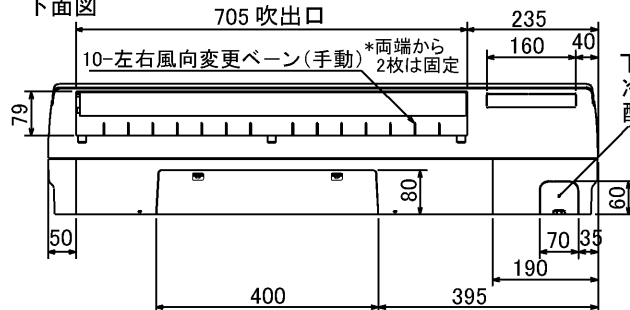
右側面図



右配管用ロックアウト穴  
 冷媒配管 ドレン配管 配線穴

- 注 1) 天井の隅に廻り縁がある場合は、その寸法を考慮して据付けしてください。  
 2) 壁固定金具の取付ボルトはM10またはW3/8ネジを使用してください。  
 またタッピンネジは呼び径4、長さ35以上のものを使用し、  
 据付け板の(φ5)穴でネジ止めしてください。  
 この時ネジ締め位置が横一列とならない様に上下万遍なく締め付けてください。  
 3) ドレン配管はPVC管VP-20を使用してください。  
 4) 室内外接続線は極性がありますので  
 番号(S1,S2,S3)に従い配線してください。

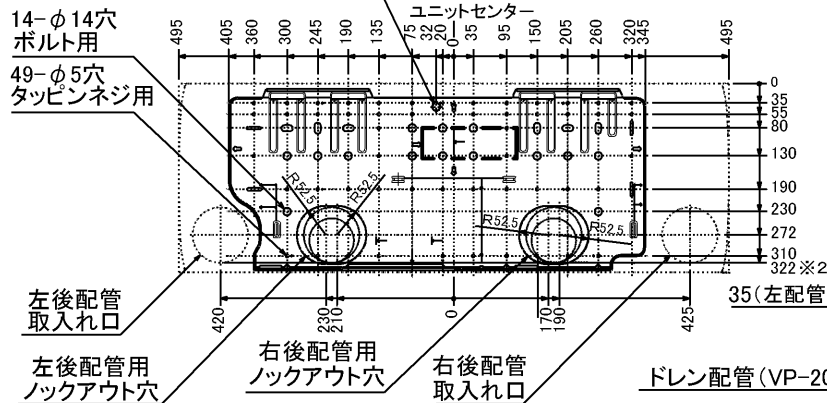
下面図



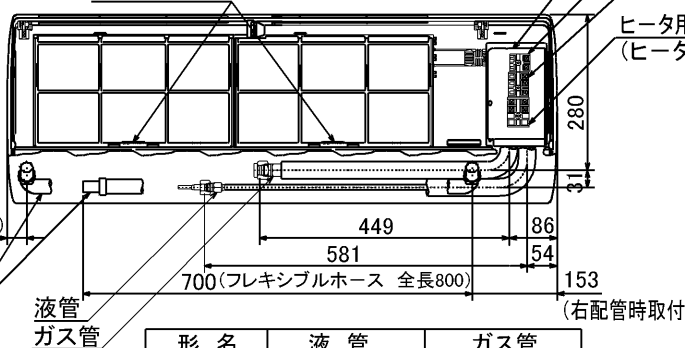
スイッチ表示部詳細



配管取入れ口 ボルト タッピンネジ  
 取付詳細(据付け板)

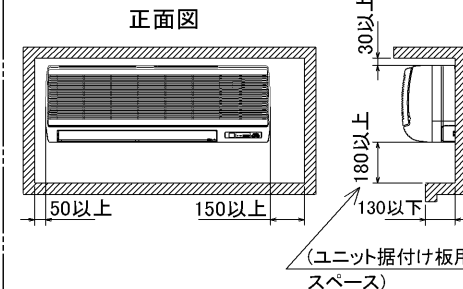


正面図(グリル開時)  
 フィルター取手



形名	液管	ガス管
40~63	φ6.35<1/4F>	φ12.7<1/2F>

室内ユニット周囲必要空間



RG01N465

単位	スケール	作成日	形名	MPK-RP40(S)・RP45(S)・RP50(S)・RP56(S)GA(H)2 MPKZ-RP63GA2
mm	NTS	2006-5-23	パッケージエアコン室内ユニット外形図 (コンパクト壁掛形)	
三菱電機株式会社			図番	7PVCA 副番 C 記号
			(形名コード)	



BK01B572

単位	スケール	作成日	形名	MPU-P40HA5
mm	NTS	2007-8-2	パッケージエアコン室外ユニット外形図	
三菱電機株式会社		図番	GA-MPU-P40HA5	副番 A 記号

# 三菱電機パッケージエアコン用別売部品

ワイヤレスリモコン

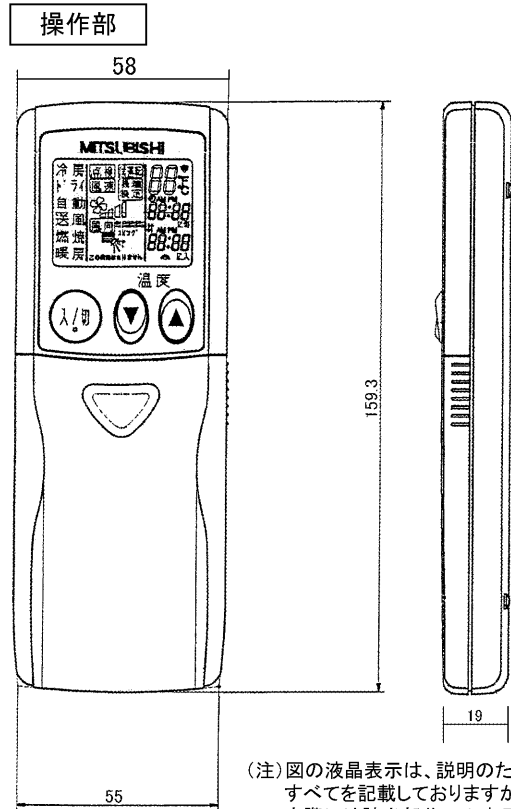
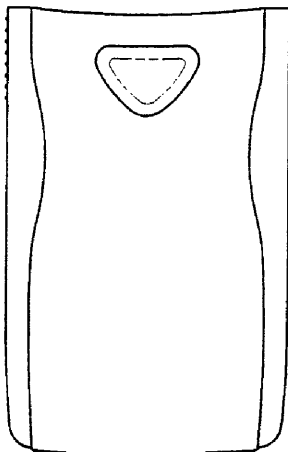
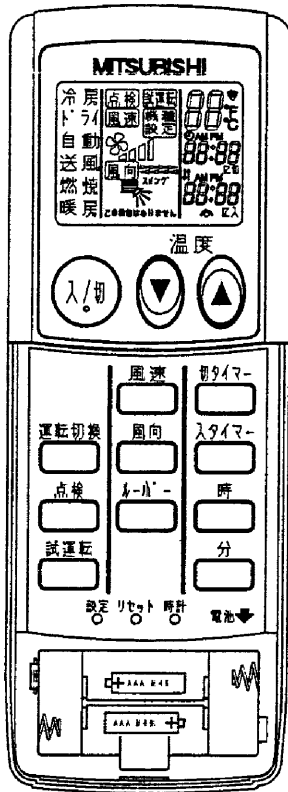
形名 PAR-SL9MA

## 1. 仕様

項目	内容
運転/停止	運転: 運転内容を液晶表示
運転モード	冷房/ドライ/送風/自動/暖房 切換・表示
室温調節	冷房/ドライ : 19~30°C/1°C単位で設定・表示
	暖房 : 17~28°C/1°C単位で設定・表示
	自動 : 19~28°C/1°C単位で設定・表示
風速調節	静粛/弱/中/強 4ノッチ切換・表示
風向調節	上下: ペーンの吹出角度固定4段階・スイング 計5段階切換・表示 左右: “この機能はありません” 表示
時刻表示	時/分表示 (現在時刻・開始時刻・終了時刻)

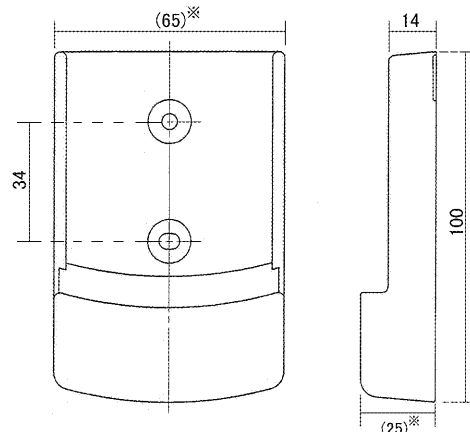
項目	内容
タイマー機能	10分単位で開始・終了時刻を各々設定・表示/1日
電源	DC3V(単4アルカリ電池 2本使用(付属))
使用環境条件	温度: 0~40°C 湿度: 30~90%RH(結露なきこと)
外形寸法	H159.3 × W58 × D19
外装	ホワイト(ABS樹脂)
据付方法	付属リモコンホルダーを壁面に直付け
付属品	単4アルカリ乾電池2本・リモコンホルダーと 取付用ネジ(4.1 × 16 2本)

## 2. 外形図



(注) 図の液晶表示は、説明のためすべてを記載しておりますが、実際には該当部分のみ表示します。

リモコンホルダー ※ ( ) の寸法は実測値です。



**三菱電機株式会社**

パッケージエアコン用別売部品仕様書  
ワイヤレスリモコン

作成日	2004-10-15	図番	7EAA9M	副番		1/1
-----	------------	----	--------	----	--	-----