

仕 様 表				機外配線要領						
電 源		電 源・三相 200V		漏電遮断器		定格電流	A	15		
電 源 周 波 数		Hz		50Hz		定格感度電流	A	mA	30	
冷 房	定 格	定格冷房能力	kW	3.6(1.5~4.0)		動作時間	—	0.1S以内		
		定格消費電力	kW	0.99		手元開閉器	開閉器容量	A	15	
		冷房エネルギー消費効率(COP)	—	3.64			B種ヒューズ	B	A	15
		運 転 電 流	A	3.2		配線用遮断器定格電流	C	A	15	
		力 率	%	89		ユニット電源線太さ	D	mm	φ2.0	
	中 間	定格冷房時の顕熱比	—	0.74		内外接続線太さ	50m 以下	D	mm	φ2.0
		中間冷房能力	kW	1.70		80m 以下	E	mm	φ1.6	
		中間冷房消費電力	kW	0.35		アース線太さ	J	mm	φ1.6	
		中間冷房エネルギー消費効率	—	4.86			室内側	アース線太さ	J	mm
		冷房期間エネルギー消費効率(GSPF)	—	5.6						
暖 房	定 格	定格暖房能力	kW	—		電 気 配 線 図				
		定格消費電力	kW	—		(1) 電源重畳方式				
		暖房エネルギー消費効率(COP)	—	—						
		運 転 電 流	A	—		<p>※1 電源には必ず漏電遮断器を取付けてください。 漏電遮断器は、インバーター回路用遮断器(三菱電機製NV-Cシリーズまたは、その同等品)を選定してください。</p> <p>※2 漏電遮断器が地絡保護専用の場合には、漏電遮断器と直列に手元開閉器(開閉器+B種ヒューズ)または、配線用遮断器が必要となります。</p> <p>・電線太さは、20mまでの電圧降下を見込んで選定してありますので、20mを超える場合は、電圧降下を考慮して「内線規程」等に従い、お選びください。</p> <p>・電力会社の地区により規制を受ける場合がありますので、事前に所轄の電力会社にお問い合わせください。</p>				
		力 率	%	—		<p>※制御線・電源線分離方式(室外ユニットより室内ユニットに電源を供給する方式)、制御線単独方式(内外別受電方式)は、できません。</p>				
	中 間	中間暖房能力	kW	—						
		中間暖房消費電力	kW	—						
		中間暖房エネルギー消費効率	—	—						
		暖房低温能力	kW	—						
		暖房低温消費電力	kW	—						
暖房期間エネルギー消費効率(HSPF)	—	—								
冷暖平均エネルギー消費効率(COP)		—								
通年エネルギー消費効率(APF)		—		5.6						
最大運転電流		A		7.5						
室 内 ユ ニ ッ ト	室 内 形 名		MPK-RP40KA							
	外形寸法<H×W×D>		mm		298×780×210					
	外装色<マンセル>		—		ホワイト<1.0Y9.2/0.2>					
	補助電気ヒーター		kW		—					
	エアフィルター		PPハニカム							
	送風機(形式×出力×個数)		—		ラインフローファン×0.04kW×1					
	風 量		m³/min		弱7.6—中9.4—強11.5					
	機 外 静 圧		Pa		0					
	風向調節		上下方向 13°<反転>、18°(20°)、23°(28°)、28°(44°)、38°(60°)、48°(75°)に設定可()は暖房時・スイング左右方向 左右に各々25°の範囲で手動にて調整可							
	運 転 音		dB		弱32—中39—強46					
製 品 質 量		kg		9						
ド レ ン パ ン		ABS樹脂								
ド レ ン 配 管 サ イ ズ		VP-16								
室 外 ユ ニ ッ ト	室 外 形 名		MPU-P40HA5							
	外形寸法<H×W×D>		mm		600×800(+69)×300(+23)					
	外装色<マンセル>		—		アイボリー<3Y 7.8/1.1>					
	圧 縮 機	1日の冷凍能力	法定トン		0.120~0.600					
		形式×出力×個数	—		全密閉×0.8kW×1					
	保 護 装 置		—		吐出温度検知、過電流検知回路					
	設計圧力(高压部/低压部)		MPa		4.15/2.3					
	I P コ ー ド		—		IPX4					
	送風機(形式×出力×個数)		—		プロペラファン×0.03kW×1					
	風 量		m³/min		34					
送風機用保護装置		—		過熱/過電流保護						
運 転 音 (冷 房 / 暖 房)		dB		45						
製 品 質 量		kg		40						
共 通 事 項	冷 媒		kg		R410A×1.3					
	冷 媒 配 管 長		m		20(追加チャージ時30)					
	高 低 差		m		30					
	室内側冷媒配管径(液/ガス)		mm		φ6.35/φ12.7					
室外側冷媒配管径(液/ガス)		mm		φ6.35/φ12.7						
温 度 設 定 (リ モ コ ン)		冷房・ドライ19~30°C								
使 用 温 度 範 囲	冷房	室内	乾球温度19~32°C/湿球温度15~23°C							
		室外	乾球温度-5~43°C/ —							
	暖房	室内	—							
		室外	—							
セット別売形名		リモコン		PAR-SL9MA						

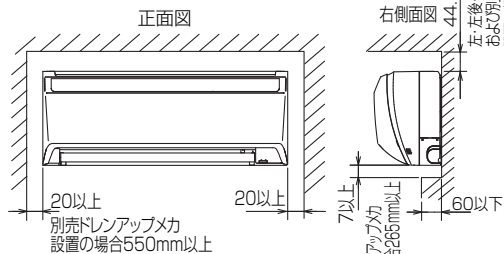
- 注意事項
- 冷房能力および電気特性はJIS B8616:2006およびJRA4048:2006に準拠した値です。
延長配管7.5m(相当長)、高低差0m
 - 冷房能力の()内は、能力変化の値を示します。
 - 運転音は、JIS規格に準じて、反響の少ない無響室で測定した数値(Aスケール)です。
実際に据付た状態で測定すると、周囲の騒音や反響などの影響を受け、表示数値より、大きくなるのが普通です。

三菱電機株式会社
空冷式パッケージエアコン仕様書
グリーン購入法適合

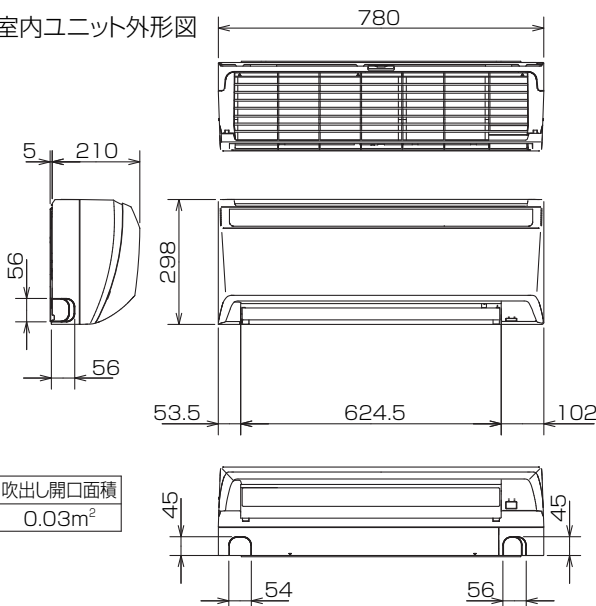
壁掛形

形名	MPK-P40KLK						
作成日	2007-11-13	図番	MPKP40KLK-5	副番	B	記号	

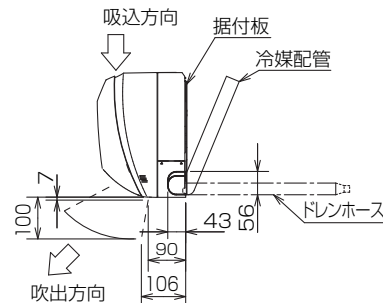
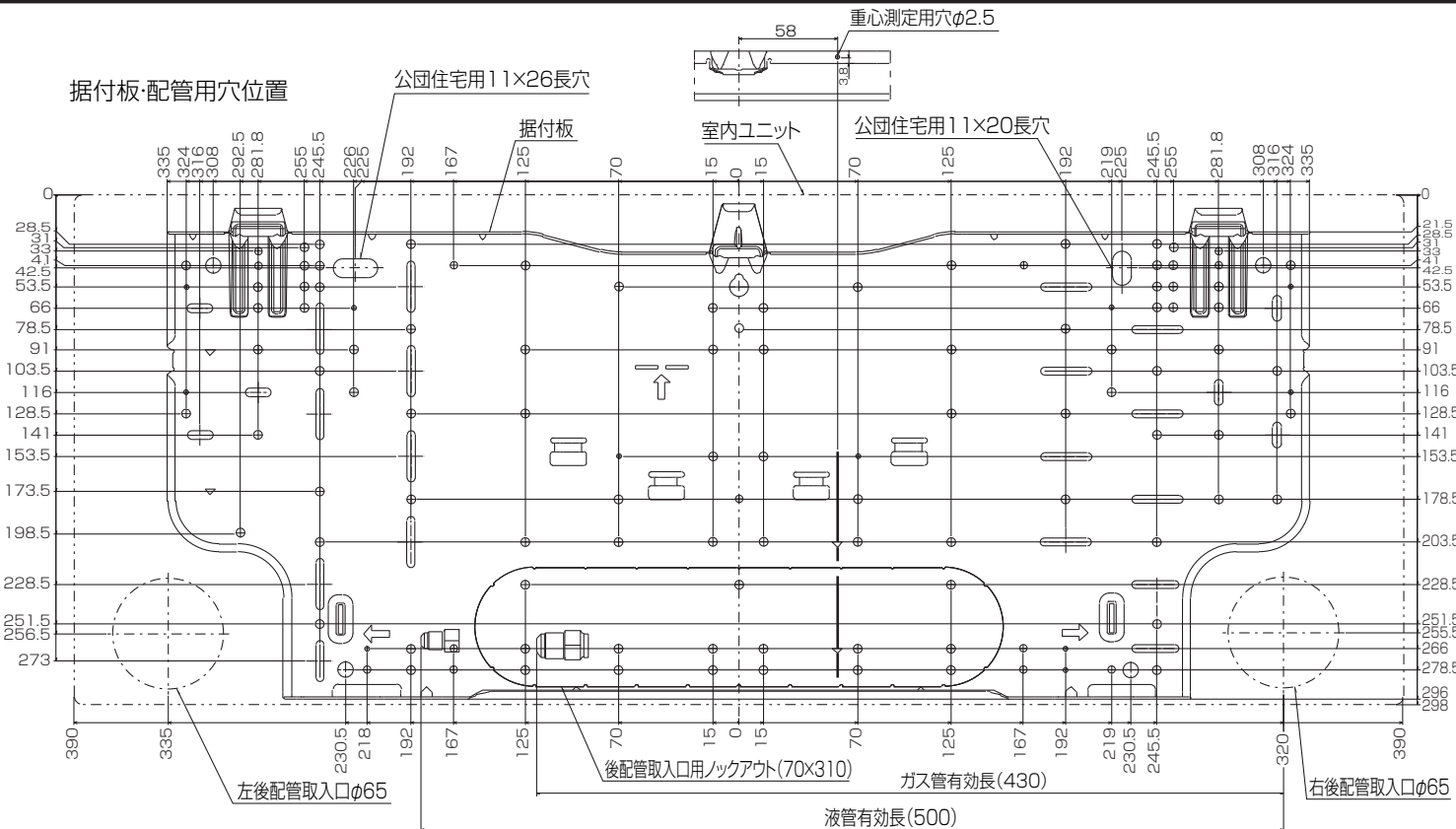
据付所要スペース(室内ユニット)



室内ユニット外形図



据付板・配管用穴位置



冷媒配管	液管	1/4F (φ6.35) 有効長 500mm
	ガス管	1/2F (φ12.7) 有効長 430mm
	パイプカバー	外径φ35
	ドレンホース	断熱材外径φ28、接続部外径φ16、有効長 560mm

注、延長配管サイズは仕様表を参照下さい。

RG01V803

単位	スケール	作成日	形名	MPK-RP40KA
mm	NTS	2011-2-1	パッケージエアコン室内ユニット外形図 (壁掛形)	
三菱電機株式会社		図番	GA-MPKRP40KA	副番 B 記号

三菱電機パッケージエアコン用別売部品

ワイヤレスリモコン

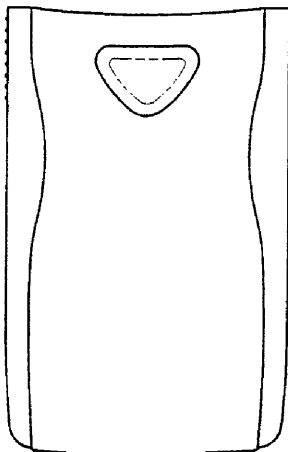
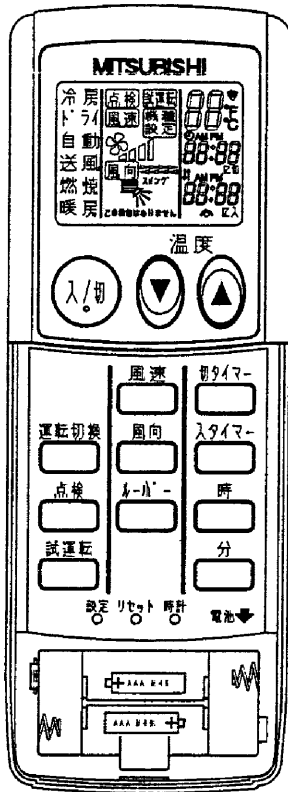
形名 PAR-SL9MA

1. 仕様

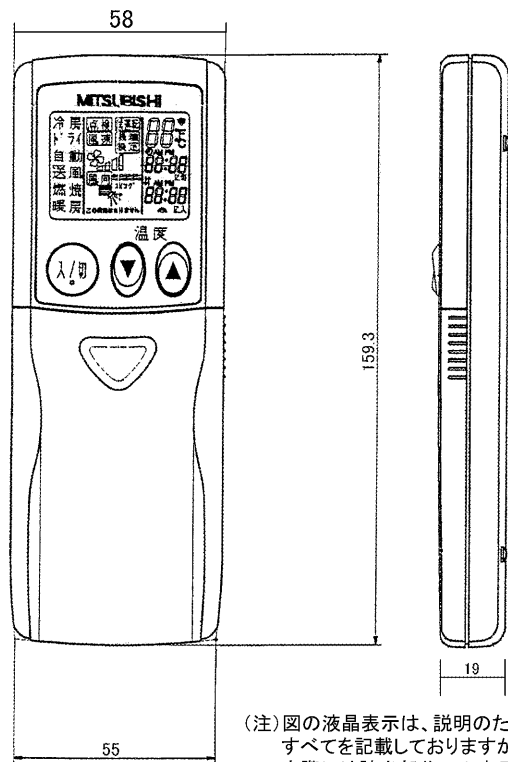
項目	内容
運転/停止	運転: 運転内容を液晶表示
運転モード	冷房/ドライ/送風/自動/暖房 切換・表示
室温調節	冷房/ドライ : 19~30°C/1°C単位で設定・表示
	暖房 : 17~28°C/1°C単位で設定・表示
	自動 : 19~28°C/1°C単位で設定・表示
風速調節	静粛/弱/中/強 4ノッチ切換・表示
風向調節	上下: ペーンの吹出角度固定4段階・スイング 計5段階切換・表示 左右: “この機能はありません” 表示
時刻表示	時/分表示 (現在時刻・開始時刻・終了時刻)

項目	内容
タイマー機能	10分単位で開始・終了時刻を各々設定・表示/1日
電源	DC3V(単4アルカリ電池 2本使用(付属))
使用環境条件	温度: 0~40°C 湿度: 30~90%RH(結露なきこと)
外形寸法	H159.3 × W58 × D19
外装	ホワイト(ABS樹脂)
据付方法	付属リモコンホルダーを壁面に直付け
付属品	単4アルカリ乾電池2本・リモコンホルダーと取付用ネジ(4.1 × 16 2本)

2. 外形図



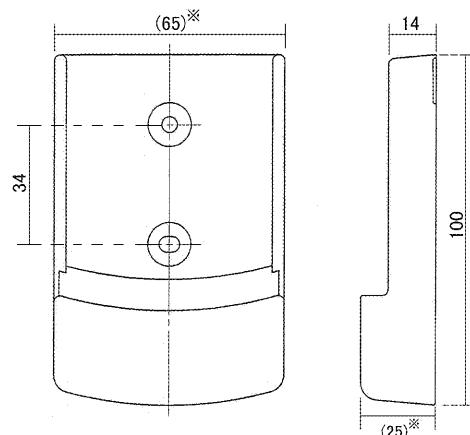
操作部



(注) 図の液晶表示は、説明のためすべてを記載しておりますが、実際には該当部分のみ表示します。

リモコンホルダー

※()の寸法は実測値です。



三菱電機株式会社

パッケージエアコン用別売部品仕様書
ワイヤレスリモコン

作成日	2004-10-15	図番	7EAA9M	副番		1/1
-----	------------	----	--------	----	--	-----