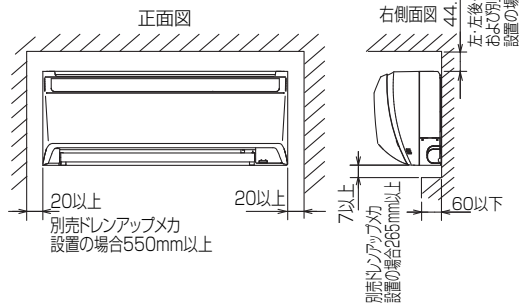
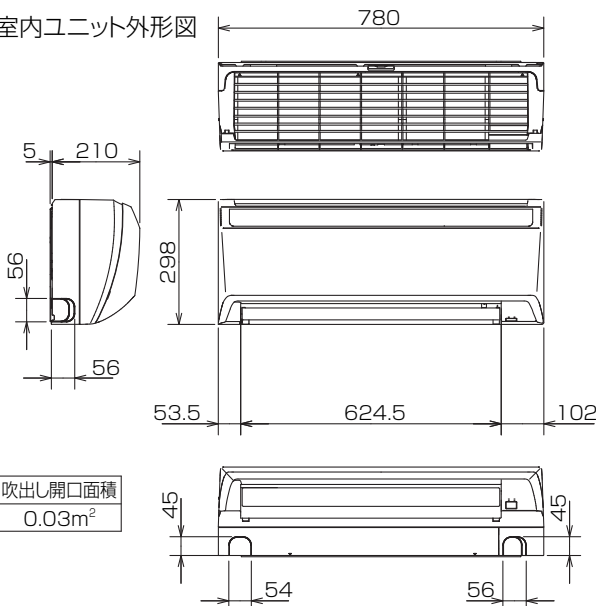


| 仕 様 表  |                |                     |  | 機外配線要領       |                       |  |        |        |      |      |
|--|----------------|---------------------|--|--------------|-----------------------|--|--------|--------|------|------|
| 電 源  |                | 電 源・三相 200V         |  | 漏電遮断器        |                       | 定格電流   | A      | 15     |      |      |
| 電 源 周 波 数  |                | Hz                  |  | 60Hz         |                       | 定格感度電流   | A      | mA     | 30   |      |
| 冷 房  | 定 格            | 定格冷房能力              | kW   | 3.6(1.5~4.0) |                       | 動作時間   | —      | 0.1S以内 |      |      |
|  |                | 定格消費電力              | kW   | 0.99         |                       | 手元開閉器  | 開閉器容量  | A      | 15   |      |
|  |                | 冷房エネルギー消費効率(COP)    | —  | 3.64         |                       |  | B種ヒューズ | B      | A    | 15   |
|  |                | 運 転 電 流             | A  | 3.2          |                       | 配線用遮断器定格電流   | C      | A      | 15   |      |
|  |                | 力 率                 | %  | 90           |                       | ユニット電源線太さ  | D      | mm     | φ2.0 |      |
|  | 中 間            | 定格冷房時の顕熱比           | —  | 0.74         |                       | 内外接続線太さ  | 50m 以下 | D      | mm   | φ2.0 |
|  |                | 中間冷房能力              | kW   | 1.70         |                       | 80m 以下   | E      | mm     | φ1.6 |      |
|  |                | 中間冷房消費電力            | kW   | 0.35         |                       | アース線太さ   | J      | mm     | φ1.6 |      |
|  |                | 中間冷房エネルギー消費効率       | —  | 4.86         |                       |  |        |        |      |      |
|  |                | 冷房期間エネルギー消費効率(GSPF) | —  | 5.6          |                       |  |        |        |      |      |
| 暖 房  | 定 格            | 定格暖房能力              | kW   | —            |                       | 電気配線図  |        |        |      |      |
|  |                | 定格消費電力              | kW   | —            |                       | (1)電源重畳方式  |        |        |      |      |
|  |                | 暖房エネルギー消費効率(COP)    | —  | —            |                       |  |        |        |      |      |
|  |                | 運 転 電 流             | A  | —            |                       | <p>※制御線・電源線分離方式(室外ユニットより室内ユニットに電源を供給する方式)、制御線単独方式(内外別受電方式)は、できません。</p>                     |        |        |      |      |
|  |                | 力 率                 | %  | —            |                       | <p>※1. 電源には必ず漏電遮断器を取付けてください。<br/>漏電遮断器は、インバーター回路用遮断器(三菱電機製NV-Cシリーズまたは、その同等品)を選定してください。</p> |        |        |      |      |
|  | 中 間            | 中間暖房能力              | kW   | —            |                       | <p>※2. 漏電遮断器が地絡保護専用の場合には、漏電遮断器と直列に手元開閉器(開閉器+B種ヒューズ)または、配線用遮断器が必要となります。</p>                 |        |        |      |      |
|  |                | 中間暖房消費電力            | kW   | —            |                       | <p>・電線太さは、20mまでの電圧降下を見込んで選定してありますので、20mを超える場合は、電圧降下を考慮して「内線規程」等に従い、お選びください。</p>            |        |        |      |      |
|  |                | 中間暖房エネルギー消費効率       | —  | —            |                       | <p>・電力会社の地区により規制を受ける場合がありますので、事前に所轄の電力会社にお問い合わせください。</p>                                   |        |        |      |      |
|  |                | 暖房低温能力              | kW   | —            |                       |  |        |        |      |      |
|  |                | 暖房低温消費電力            | kW   | —            |                       |  |        |        |      |      |
| 暖房期間エネルギー消費効率(HSPF)  | —              | —                   |  |              |                       |  |        |        |      |      |
| 冷暖平均エネルギー消費効率(COP)   |                | —                   |  | —            |                       |  |        |        |      |      |
| 通年エネルギー消費効率(APF)   |                | —                   |  | 5.6          |                       |  |        |        |      |      |
| 最大運転電流   |                | A                   |  | 7.5          |                       |  |        |        |      |      |
| 室 内 ユ ニ ッ ト  | 室 内 形 名        |                     | MPK-RP40KA   |              |                       |  |        |        |      |      |
|  | 外形寸法<H×W×D>    |                     | mm   |              | 298×780×210           |  |        |        |      |      |
|  | 外装色<マンセル>      |                     | —  |              | ホワイト<1.0Y9.2/0.2>     |  |        |        |      |      |
|  | 補助電気ヒーター       |                     | kW   |              | —                     |  |        |        |      |      |
|  | エアフィルター        |                     | —  |              | PPハニカム                |  |        |        |      |      |
|  | 送風機(形式×出力×個数)  |                     | —  |              | ラインフローファン×0.04kW×1    |  |        |        |      |      |
|  | 風 量            |                     | m³/min   |              | 弱7.6—中9.4—強11.5       |  |        |        |      |      |
|  | 機 外 静 圧        |                     | Pa   |              | 0                     |  |        |        |      |      |
|  | 風向調節           | 上下方向                | 13°<反転>、18°(20°)、23°(28°)、28°(44°)、38°(60°)、48°(75°)に設定可( )は暖房時・スイング |              |                       |  |        |        |      |      |
|  |                | 左右方向                | 左右に各々25°の範囲で手動にて調整可  |              |                       |  |        |        |      |      |
| 運 転 音  |                | dB                  |  | 弱32—中39—強46  |                       |  |        |        |      |      |
| 製 品 質 量  |                | kg                  |  | 9            |                       |  |        |        |      |      |
| ド レ ン パ ン  |                | —                   |  | ABS樹脂        |                       |  |        |        |      |      |
| ド レ ン 配 管 サ イ ズ  |                | —                   |  | VP-16        |                       |  |        |        |      |      |
| 室 外 ユ ニ ッ ト  | 室 外 形 名        |                     | MPU-P40HA5   |              |                       |  |        |        |      |      |
|  | 外形寸法<H×W×D>    |                     | mm   |              | 600×800(+69)×300(+23) |  |        |        |      |      |
|  | 外装色<マンセル>      |                     | —  |              | アイボリー<3Y 7.8/1.1>     |  |        |        |      |      |
|  | 圧縮機            | 1日の冷凍能力             | 法定トン   |              | 0.120~0.600           |  |        |        |      |      |
|  |                | 形式×出力×個数            | —  |              | 全密閉×0.8kW×1           |  |        |        |      |      |
|  | 保 護 装 置        |                     | —  |              | 吐出温度検知、過電流検知回路        |  |        |        |      |      |
|  | 設計圧力(高压部/低压部)  |                     | MPa  |              | 4.15/2.3              |  |        |        |      |      |
|  | I P コ ー ド      |                     | —  |              | IPX4                  |  |        |        |      |      |
|  | 送風機(形式×出力×個数)  |                     | —  |              | プロペラファン×0.03kW×1      |  |        |        |      |      |
|  | 風 量            |                     | m³/min   |              | 34                    |  |        |        |      |      |
| 送風機用保護装置   |                | —                   |  | 過熱/過電流保護     |                       |  |        |        |      |      |
| 運 転 音 ( 冷 房 / 暖 房 )  |                | dB                  |  | 45           |                       |  |        |        |      |      |
| 製 品 質 量  |                | kg                  |  | 40           |                       |  |        |        |      |      |
| 共 通 事 項  | 冷 媒            |                     | kg   |              | R410A×1.3             |  |        |        |      |      |
|  | 冷 媒 配 管 長      |                     | m  |              | 20(追加チャージ時30)         |  |        |        |      |      |
|  | 高 低 差          |                     | m  |              | 30                    |  |        |        |      |      |
|  | 室内側冷媒配管径(液/ガス) |                     | mm   |              | φ6.35/φ12.7           |  |        |        |      |      |
| 室外側冷媒配管径(液/ガス)   |                | mm                  |  | φ6.35/φ12.7  |                       |  |        |        |      |      |
| 温 度 設 定 ( リ モ コ ン )  |                | 冷房・ドライ19~30°C       |  |              |                       |  |        |        |      |      |
| 使 用 温 度 範 囲  | 冷房             | 室内                  | 乾球温度19~32°C/湿球温度15~23°C  |              |                       |  |        |        |      |      |
|  |                | 室外                  | 乾球温度-5~43°C/ —   |              |                       |  |        |        |      |      |
|  | 暖房             | 室内                  | —  |              |                       |  |        |        |      |      |
|  |                | 室外                  | —  |              |                       |  |        |        |      |      |
| セット別売形名  |                | リモコン                |  | PAR-SL9MA    |                       |  |        |        |      |      |
| 注意事項   |                |                     |  |              |                       |  |        |        |      |      |
| <p>1. 冷房能力および電気特性はJIS B8616:2006およびJRA4048:2006に準拠した値です。<br/>延長配管7.5m(相当長)、高低差0m</p> <p>2. 冷房能力の( )内は、能力変化の値を示します。</p> <p>3. 運転音は、JIS規格に準じて、反響の少ない無響室で測定した数値(Aスケール)です。<br/>実際に据付た状態で測定すると、周囲の騒音や反響などの影響を受け、表示数値より、大きくなるのが普通です。</p> |                |                     |  |              |                       |  |        |        |      |      |
| <p align="center"><b>三菱電機株式会社</b><br/>空冷式パッケージエアコン仕様書<br/>グリーン購入法適合</p> <p align="center"><b>壁掛形</b></p>   |                |                     |  |              |                       |  |        |        |      |      |
| 形 名  | MPK-P40KLK     |                     |  |              |                       |  |        |        |      |      |
| 作 成 日  | 2007-11-13     | 図 番                 | MPKP40KLK-6  | 副 番          | B                     | 記 号  |        |        |      |      |

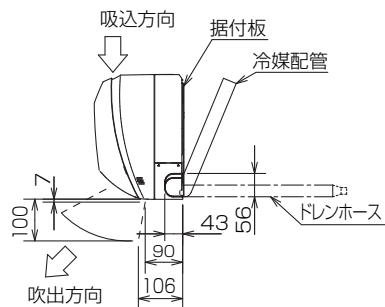
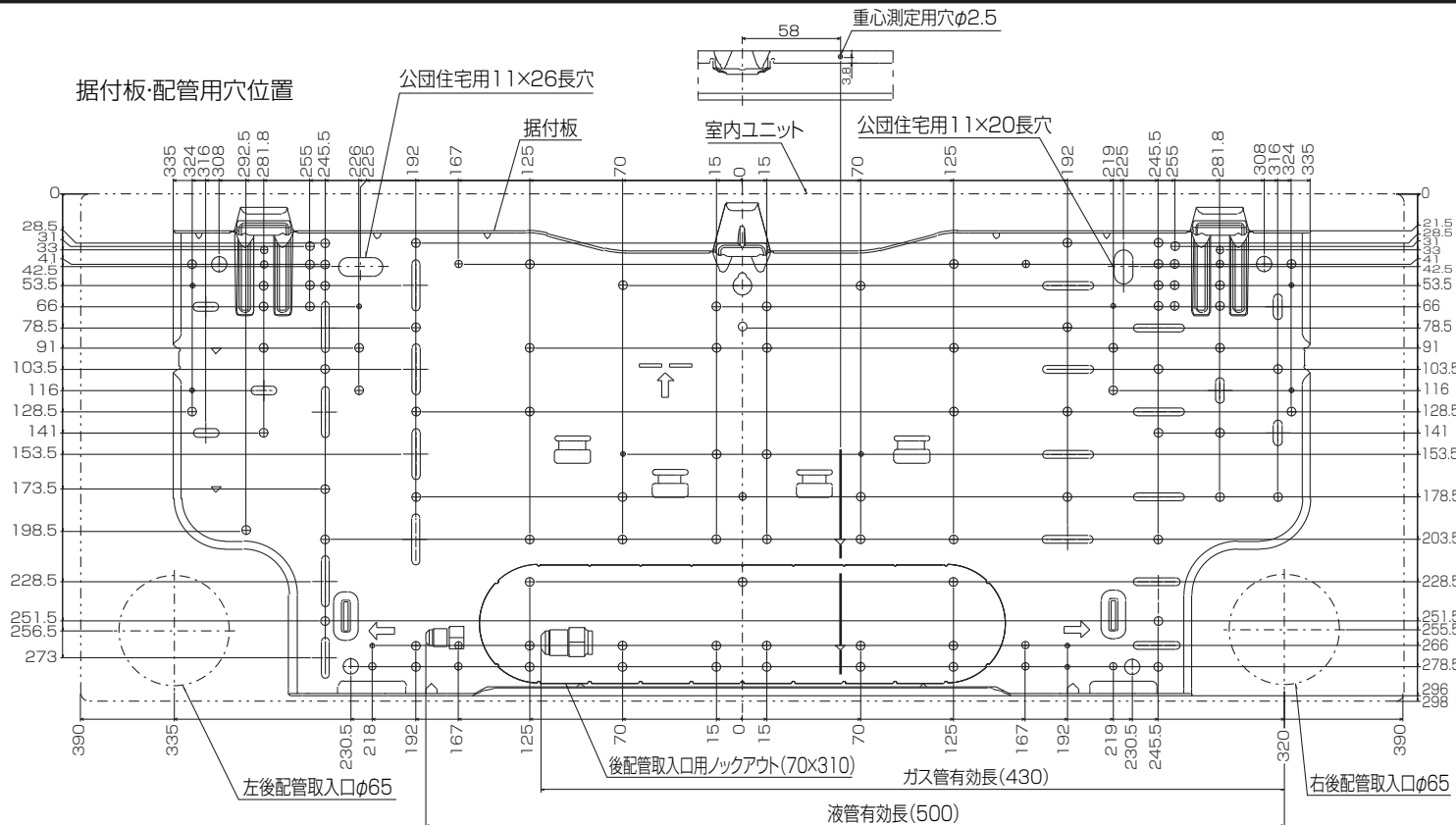
据付所要スペース(室内ユニット)



室内ユニット外形図



据付板・配管用穴位置



|        |                             |                        |
|--------|-----------------------------|------------------------|
| 冷媒配管   | 液管                          | 1/4F (φ6.35) 有効長 500mm |
|        | ガス管                         | 1/2F (φ12.7) 有効長 430mm |
|        | パイプカバー                      | 外径φ35                  |
| ドレンホース | 断熱材外径φ28、接続部外径φ16、有効長 560mm |                        |

注、延長配管サイズは仕様表を参照下さい。

RG01V803

|          |      |          |                             |              |
|----------|------|----------|-----------------------------|--------------|
| 単位       | スケール | 作成日      | 形名                          | MPK-RP40KA   |
| mm       | NTS  | 2011-2-1 | パッケージエアコン室内ユニット外形図<br>(壁掛形) |              |
| 三菱電機株式会社 |      |          | 図番                          | GA-MPKRP40KA |
|          |      |          | 副番                          | B            |
|          |      |          | 記号                          |              |



BK01B572

|          |      |          |                    |               |
|----------|------|----------|--------------------|---------------|
| 単位       | スケール | 作成日      | 形名                 | MPU-P40HA5    |
| mm       | NTS  | 2007-8-2 | パッケージエアコン室外ユニット外形図 |               |
| 三菱電機株式会社 |      |          | 図番                 | GA-MPU-P40HA5 |
|          |      |          | 副番                 | A 記号          |

# 三菱電機パッケージエアコン用別売部品

ワイヤレスリモコン

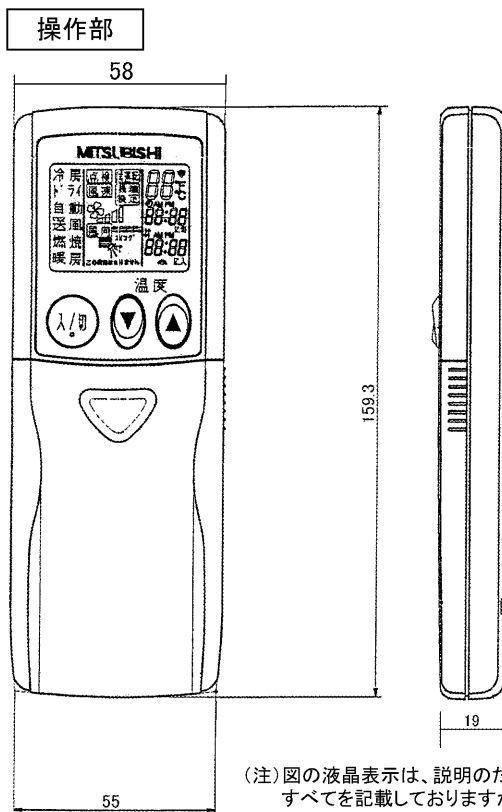
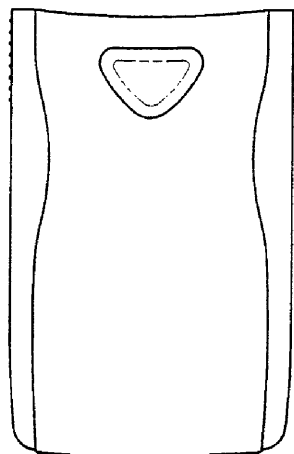
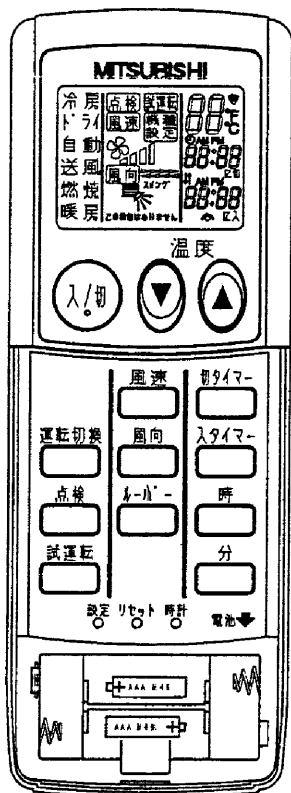
形名 PAR-SL9MA

## 1. 仕様

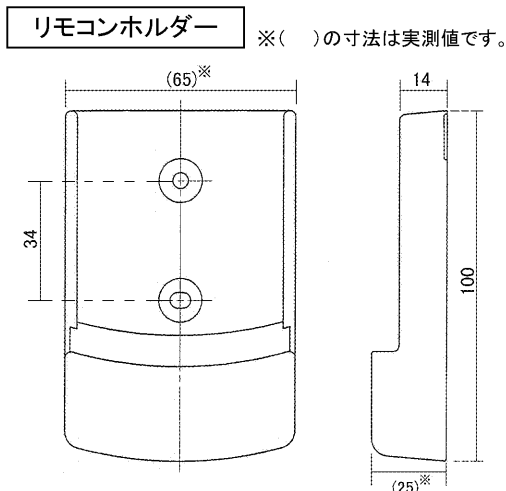
| 項目    | 内容  |
|-------|---|
| 運転/停止 | 運転: 運転内容を液晶表示   |
| 運転モード | 冷房/ドライ/送風/自動/暖房 切換・表示                                   |
| 室温調節  | 冷房/ドライ : 19~30°C/1°C単位で設定・表示                            |
|       | 暖房 : 17~28°C/1°C単位で設定・表示                                |
|       | 自動 : 19~28°C/1°C単位で設定・表示                                |
| 風速調節  | 静粛/弱/中/強 4ノッチ切換・表示                                      |
| 風向調節  | 上下: ペーンの吹出角度固定4段階・スイング 計5段階切換・表示<br>左右: “この機能はありません” 表示 |
| 時刻表示  | 時/分表示 (現在時刻・開始時刻・終了時刻)                                  |

| 項目     | 内容                                      |
|--------|---|
| タイマー機能 | 10分単位で開始・終了時刻を各々設定・表示/1日                |
| 電源     | DC3V(単4アルカリ電池 2本使用(付属))                 |
| 使用環境条件 | 温度: 0~40°C 湿度: 30~90%RH(結露なきこと)         |
| 外形寸法   | H159.3 × W58 × D19                      |
| 外装     | ホワイト(ABS樹脂)                             |
| 据付方法   | 付属リモコンホルダーを壁面に直付け                       |
| 付属品    | 単4アルカリ乾電池2本・リモコンホルダーと取付用ネジ(4.1 × 16 2本) |

## 2. 外形図



(注) 図の液晶表示は、説明のためすべてを記載しておりますが、実際には該当部分のみ表示します。



※( )の寸法は実測値です。

**三菱電機株式会社**

パッケージエアコン用別売部品仕様書  
ワイヤレスリモコン

|     |            |    |        |    |  |     |
|-----|------------|----|--------|----|--|-----|
| 作成日 | 2004-10-15 | 図番 | 7EAA9M | 副番 |  | 1/1 |
|-----|------------|----|--------|----|--|-----|