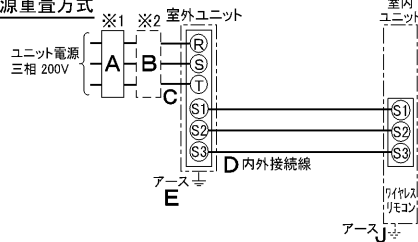


仕 様 表				セット形名	MPK-P45GLD																																						
電 源		電 源 ・ 三 相 200V		機外配線要領																																							
電 源 周 波 数	Hz	50Hz		機外配線	<table border="1"> <tr> <td rowspan="2">漏電遮断器</td> <td>定格電流</td> <td>A</td> <td>15</td> </tr> <tr> <td>定格感度電流</td> <td>mA</td> <td>30</td> </tr> <tr> <td rowspan="2">手元開閉器</td> <td>動作時間</td> <td>—</td> <td>0.1S以内</td> </tr> <tr> <td>開閉器容量</td> <td>A</td> <td>15</td> </tr> <tr> <td rowspan="2">配線用遮断器</td> <td>B種ヒューズ</td> <td>A</td> <td>15</td> </tr> <tr> <td>定格電流</td> <td>A</td> <td>15</td> </tr> <tr> <td>ユニット電源線太さ</td> <td>C</td> <td>mm²</td> <td>2.0</td> </tr> <tr> <td rowspan="2">内外接続線太さ</td> <td>50m以下</td> <td>D</td> <td>mm</td> <td>φ1.6</td> </tr> <tr> <td>80m以下</td> <td>D</td> <td>mm</td> <td>φ1.6</td> </tr> <tr> <td>アース線太さ</td> <td>E</td> <td>mm</td> <td>φ1.6</td> </tr> </table>	漏電遮断器	定格電流	A	15	定格感度電流	mA	30	手元開閉器	動作時間	—	0.1S以内	開閉器容量	A	15	配線用遮断器	B種ヒューズ	A	15	定格電流	A	15	ユニット電源線太さ	C	mm ²	2.0	内外接続線太さ	50m以下	D	mm	φ1.6	80m以下	D	mm	φ1.6	アース線太さ	E	mm	φ1.6
漏電遮断器	定格電流	A	15																																								
	定格感度電流	mA	30																																								
手元開閉器	動作時間	—	0.1S以内																																								
	開閉器容量	A	15																																								
配線用遮断器	B種ヒューズ	A	15																																								
	定格電流	A	15																																								
ユニット電源線太さ	C	mm ²	2.0																																								
内外接続線太さ	50m以下	D	mm			φ1.6																																					
	80m以下	D	mm			φ1.6																																					
アース線太さ	E	mm	φ1.6																																								
冷房標準性能	冷房能力	kW	4.0(1.6~4.5)	室内ユニット電源 (*内外別受電接続時)	<table border="1"> <tr> <td rowspan="2">漏電遮断器</td> <td>定格電流</td> <td>A</td> <td>15</td> </tr> <tr> <td>定格感度電流</td> <td>mA</td> <td>30</td> </tr> <tr> <td rowspan="2">手元開閉器</td> <td>動作時間</td> <td>—</td> <td>0.1S以内</td> </tr> <tr> <td>開閉器容量</td> <td>A</td> <td>15</td> </tr> <tr> <td rowspan="2">配線用遮断器</td> <td>B種ヒューズ</td> <td>A</td> <td>15</td> </tr> <tr> <td>定格電流</td> <td>A</td> <td>15</td> </tr> <tr> <td>電源線太さ</td> <td>I</td> <td>mm²</td> <td>2.0</td> </tr> <tr> <td rowspan="2">内外接続線太さ</td> <td>—</td> <td>K</td> <td>—</td> <td>0.3mm²以上</td> </tr> <tr> <td>アース線太さ</td> <td>J</td> <td>mm</td> <td>φ1.6</td> </tr> <tr> <td>リモコン線</td> <td>F</td> <td>mm²</td> <td>0.3~1.25</td> </tr> </table>	漏電遮断器	定格電流	A	15	定格感度電流	mA	30	手元開閉器	動作時間	—	0.1S以内	開閉器容量	A	15	配線用遮断器	B種ヒューズ	A	15	定格電流	A	15	電源線太さ	I	mm ²	2.0	内外接続線太さ	—	K	—	0.3mm ² 以上	アース線太さ	J	mm	φ1.6	リモコン線	F	mm ²	0.3~1.25
漏電遮断器	定格電流	A	15																																								
	定格感度電流	mA	30																																								
手元開閉器	動作時間	—	0.1S以内																																								
	開閉器容量	A	15																																								
配線用遮断器	B種ヒューズ	A	15																																								
	定格電流	A	15																																								
電源線太さ	I	mm ²	2.0																																								
内外接続線太さ	—	K	—			0.3mm ² 以上																																					
	アース線太さ	J	mm			φ1.6																																					
リモコン線	F	mm ²	0.3~1.25																																								
暖房標準性能	暖房能力	kW	—	電 源 単相・200V																																							
暖房低温性能	暖房低温能力	kW	—	G	定格電流	A	15																																				
	暖房低温消費電力	kW	—		動作時間	—	0.1S以内																																				
	C O P (平均)	—	—	H	開閉器容量	A	15																																				
	最大運転電流	A	8.0		B種ヒューズ	A	15																																				
室内ユニット	室内形名	MPK-RP45GA2		<table border="1"> <tr> <td>配線用遮断器</td> <td>定格電流</td> <td>A</td> <td>15</td> </tr> <tr> <td>電源線太さ</td> <td>I</td> <td>mm²</td> <td>2.0</td> </tr> <tr> <td rowspan="2">内外接続線太さ</td> <td>—</td> <td>K</td> <td>—</td> <td>0.3mm²以上</td> </tr> <tr> <td>アース線太さ</td> <td>J</td> <td>mm</td> <td>φ1.6</td> </tr> <tr> <td>リモコン線</td> <td>F</td> <td>mm²</td> <td>0.3~1.25</td> </tr> </table>	配線用遮断器	定格電流	A	15	電源線太さ	I	mm ²	2.0	内外接続線太さ	—	K	—	0.3mm ² 以上	アース線太さ	J	mm	φ1.6	リモコン線	F	mm ²	0.3~1.25																		
	配線用遮断器	定格電流	A		15																																						
	電源線太さ	I	mm ²		2.0																																						
	内外接続線太さ	—	K		—	0.3mm ² 以上																																					
		アース線太さ	J		mm	φ1.6																																					
	リモコン線	F	mm ²		0.3~1.25																																						
	外形寸法<H×W×D>	mm	340×990×235																																								
	外装色<マンセル>	—	ホワイト<0.70Y 8.59/0.97>																																								
	補助電気ヒーター	kW	—																																								
	エアフィルター	PPハニカム(抗菌仕様)																																									
送風機(形式×出力×個数)	—	ラインフローファン×0.03kW×1																																									
風量	m ³ /min	静粛8—弱9.5—中10.5—強11.5																																									
機外静圧	Pa	0																																									
風向調節	上下方向	10°, 30°, 50° (60°), 60° (70°) に設定可 ()内は送風時・スイング																																									
	左右方向	左右に各々25° の範囲で手動にて調整可																																									
運転音	dB	静粛31—弱35—中38—強40																																									
製品質量	kg	16																																									
ドレン配管サイズ	—	VP-20																																									
室外ユニット	室外形名	MPU-P45HA3		<table border="1"> <tr> <td>電源線太さ</td> <td>I</td> <td>mm²</td> <td>2.0</td> </tr> <tr> <td rowspan="2">内外接続線太さ</td> <td>—</td> <td>K</td> <td>—</td> <td>0.3mm²以上</td> </tr> <tr> <td>アース線太さ</td> <td>J</td> <td>mm</td> <td>φ1.6</td> </tr> <tr> <td>リモコン線</td> <td>F</td> <td>mm²</td> <td>0.3~1.25</td> </tr> </table>	電源線太さ	I	mm ²	2.0	内外接続線太さ	—	K	—	0.3mm ² 以上	アース線太さ	J	mm	φ1.6	リモコン線	F	mm ²	0.3~1.25																						
	電源線太さ	I	mm ²		2.0																																						
	内外接続線太さ	—	K		—	0.3mm ² 以上																																					
		アース線太さ	J		mm	φ1.6																																					
	リモコン線	F	mm ²		0.3~1.25																																						
	外形寸法<H×W×D>	mm	600×800×300(+23)																																								
	外装色<マンセル>	—	アイボリー<3Y 7.8/1.1>																																								
	圧縮機	1日の冷凍能力	法定トン		0.160~0.680																																						
	保護装置	—	全密閉×0.9kW×1																																								
	送風機(形式×出力×個数)	—	吐吐温度検知、過電流検知回路																																								
送風機	—	プロペラファン×0.03kW×1																																									
風量	m ³ /min	34																																									
送風機用保護装置	—	過熱/過電流保護																																									
運転音(冷房/暖房)	dB	45																																									
製品質量	kg	45																																									
共通事項	冷媒	kg	R410A×1.7																																								
	冷媒配管長	m	20(追加チャージ時30)																																								
	高低差	m	30																																								
	室内側冷媒配管径(液/ガス)	mm	φ6.35/φ12.7																																								
	室外側冷媒配管径(液/ガス)	mm	φ6.35/φ12.7																																								
温度設定(リモコン)	冷房・ドライ19~30°C																																										
使用温度範囲	冷房	室内	乾球温度19~32°C/湿球温度15~23°C																																								
		室外	乾球温度-5~43°C/ —																																								
	暖房	室内	—																																								
		室外	—																																								
セット別売形名	リモコン	PAR-SL9MA																																									
注意事項																																											
<p>1. 冷房能力および電気特性はJISB8615-1の条件で運転した場合の数値です。 定格冷房能力(室内側:乾球27.0°C,湿球19.0°C,外気温度:乾球35.0°C) 延長配管7.5m(相当長)、高低差0m</p> <p>2. 冷房能力の()内は、能力変化の値を示します。</p> <p>3. 運転音は、JIS規格に準じて、反響の少ない無響室で測定した数値(Aスケール)です。 実際に据付た状態で測定すると、周囲の騒音や反響などの影響を受け、表示数値より、大きくなるのが普通です。</p>																																											

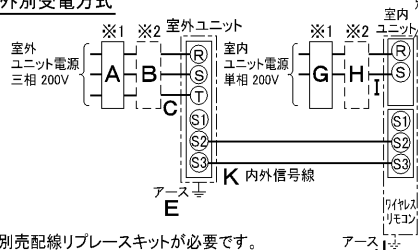
電気配線図

(1)電源重畳方式



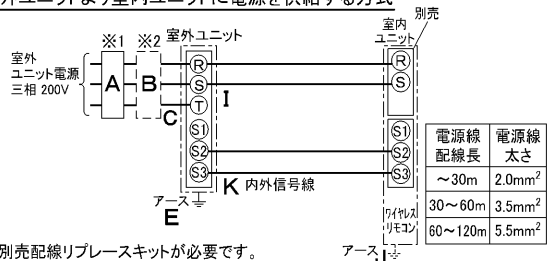
※室内外の渡り配線の総延長が80m以上となる場合は、電源重畳方式での配線はできません。
 必ず(2)内外別受電方式あるいは(3)室外ユニットより室内ユニットに電源を供給する方式にしてください。

(2)内外別受電方式



※別売配線リブレスキットが必要です。

(3)室外ユニットより室内ユニットに電源を供給する方式



※別売配線リブレスキットが必要です。

(2)または(3)の場合、S1-S1間の渡り配線は絶対に行わないでください。

- ※1. 電源には必ず漏電遮断器を取付けてください。
 漏電遮断器は、インバーター回路用遮断器(三菱電機製NV-Cシリーズまたは、その同等品)を選定してください。
- ※2. 漏電遮断器が地絡保護専用の場合には、漏電遮断器と直列に手元開閉器(開閉器+B種ヒューズ)または、配線用遮断器が必要となります。
- ・電線太さは、20mまでの電圧降下を見込んで選定してありますので、20mを超える場合は、電圧降下を考慮して「内線規程」等に従い、お選びください。
- ・電力会社の地区により規制を受ける場合がありますので、事前に所轄の電力会社にお問い合わせください。

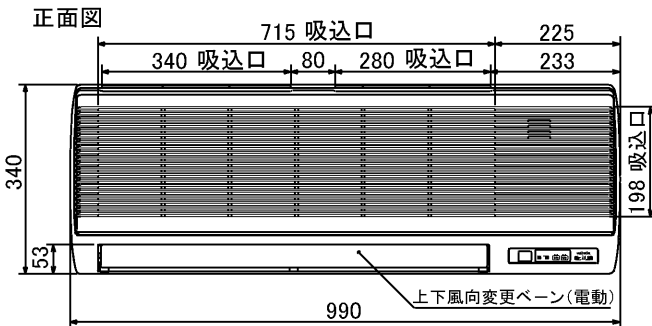
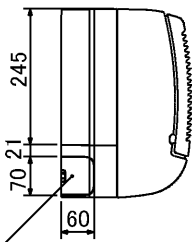
空冷式パッケージエアコン仕様書		壁掛形			
形名	<標準仕様>	MPK-P45GLD			
作成日	2005-09-12	図番	MPKP45GLD-5	副番	記号
グリーン購入法適合		三菱電機株式会社			

形名	貫通スリーブ ※1	壁貫通穴
40~63	φ75	φ75~φ80

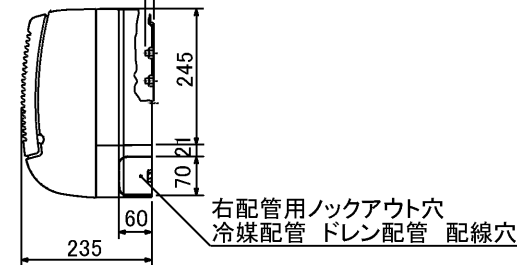
※1 貫通スリーブは現地にて手配してください。
 ※2 この寸法は貫通穴の下端を示しており、
 貫通穴は下端を基準に穴開けしてください。

左配管用ノックアウト穴
 冷媒配管 ドレン配管 配線穴

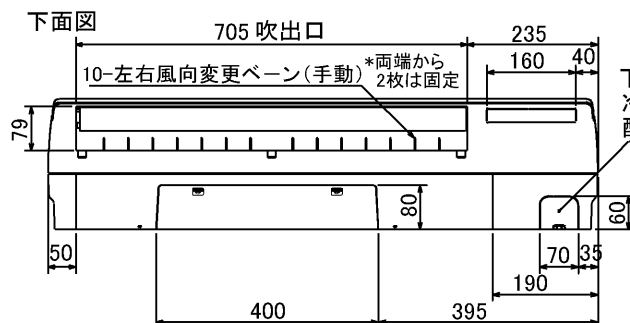
左側面図



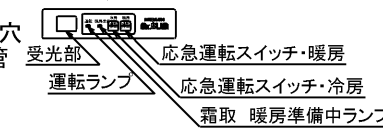
右側面図



- 注 1) 天井の隅に廻り縁がある場合は、その寸法を考慮して据付けしてください。
 2) 壁固定金具の取付ボルトはM10またはW3/8ネジを使用してください。
 またタッピンネジは呼び径4,長さ35以上のものを使用し、
 据付け板の(φ5)穴でネジ止めしてください。
 この時ネジ締め位置が横一列とならない様に上下万遍なく締め付けてください。
 3) ドレン配管はPVC管VP-20を使用してください。
 4) 室内外接続線は極性がありますので
 番号(S1,S2,S3)に従い配線してください。



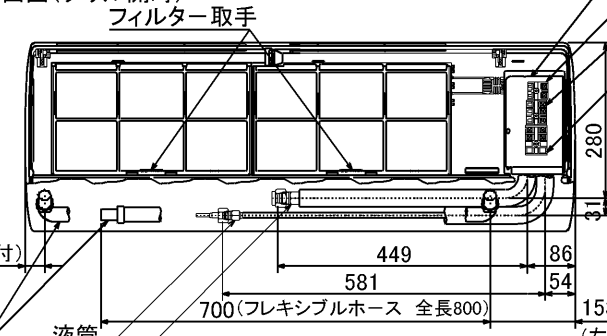
スイッチ表示部詳細



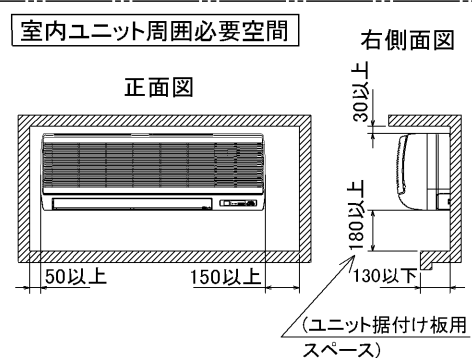
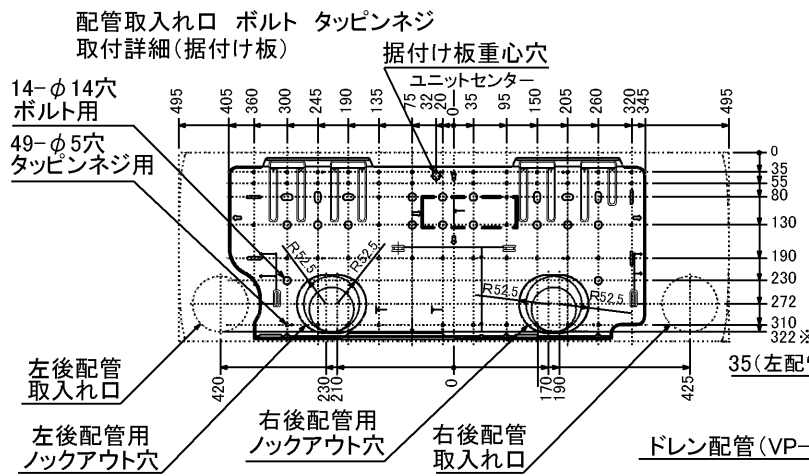
下配管用ノックアウト穴
 冷媒配管 ドレン配管 配線穴

サービスパネル
 (電源接続口)
 ワイヤードリモコン用
 端子台(別売)
 内外接続用端子台
 ヒータ用端子台
 (ヒータ付のみ)

正面図(グリル開時)
 フィルター取手

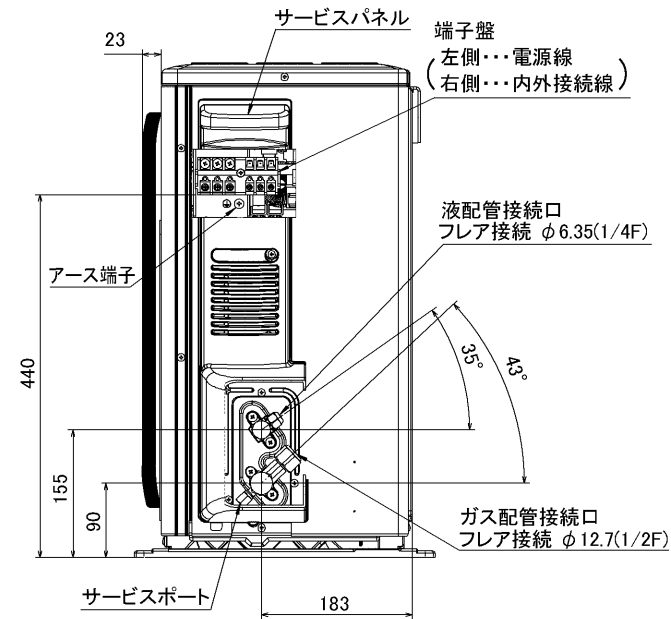
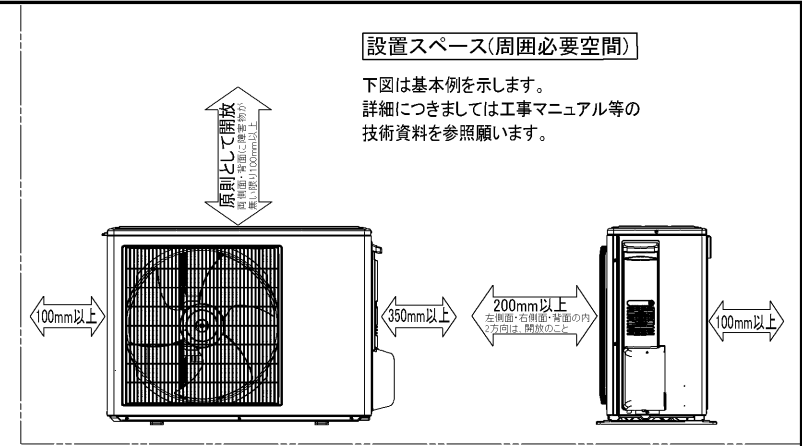


形名	液管	ガス管
40~63	φ6.35<1/4F>	φ12.7<1/2F>



RG01N465

単位	スケール	作成日	形名	MPK-RP40(S)・RP45(S)・RP50(S)・RP56(S)GA(H)2 MPKZ-RP63GA2
mm	NTS	2006-5-23	パッケージエアコン室内ユニット外形図 (コンパクト壁掛形)	
三菱電機株式会社			図番	7PVCA 副番 C 記号



BK01B414

単位	スケール	作成日	形名	MPUZ-P40(S)・45(S)・50(S)・56(S)・63(S)HA3(-BS(G)) MPU-P40(S)・45(S)・50(S)・56(S)・63(S)HA3
mm	NTS	2006-5-26	パッケージエアコン室外ユニット外形図	
三菱電機株式会社			図番 (形名コード)	7JMCDA 副番 A 記号

三菱電機パッケージエアコン用別売部品

ワイヤレスリモコン

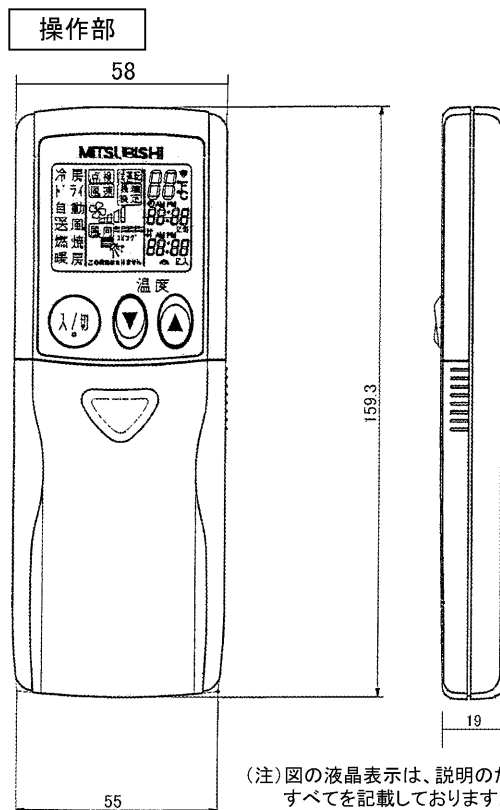
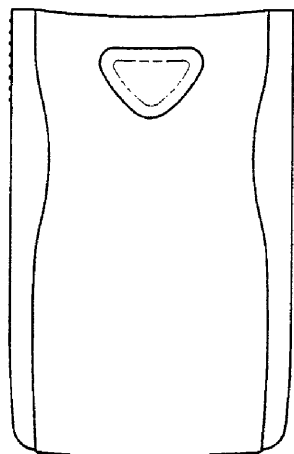
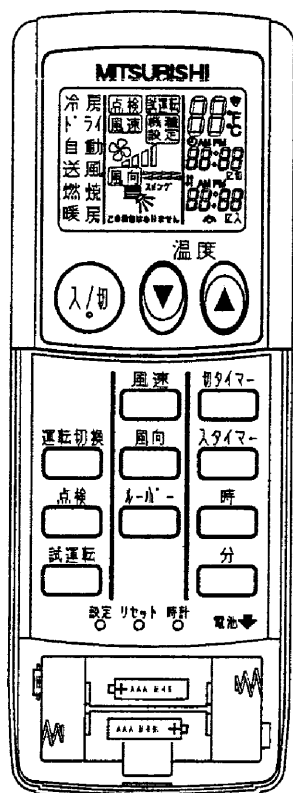
形名 PAR-SL9MA

1. 仕様

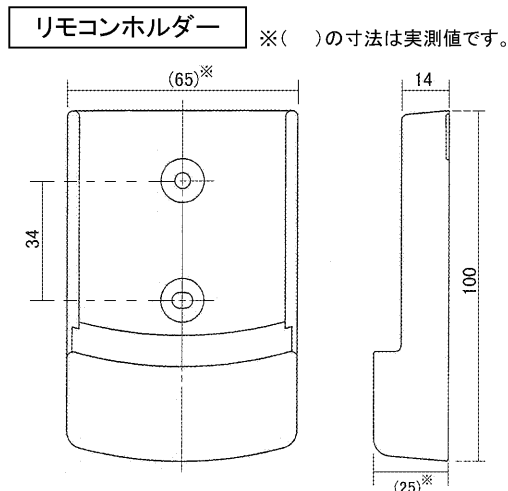
項目	内容
運転/停止	運転: 運転内容を液晶表示
運転モード	冷房/ドライ/送風/自動/暖房 切換・表示
室温調節	冷房/ドライ : 19~30°C/1°C単位で設定・表示
	暖房 : 17~28°C/1°C単位で設定・表示
	自動 : 19~28°C/1°C単位で設定・表示
風速調節	静粛/弱/中/強 4ノッチ切換・表示
風向調節	上下: ペーンの吹出角度固定4段階・スイング 計5段階切換・表示 左右: “この機能はありません” 表示
時刻表示	時/分表示 (現在時刻・開始時刻・終了時刻)

項目	内容
タイマー機能	10分単位で開始・終了時刻を各々設定・表示/1日
電源	DC3V(単4アルカリ電池 2本使用(付属))
使用環境条件	温度: 0~40°C 湿度: 30~90%RH(結露なきこと)
外形寸法	H159.3 × W58 × D19
外装	ホワイト(ABS樹脂)
据付方法	付属リモコンホルダーを壁面に直付け
付属品	単4アルカリ乾電池2本・リモコンホルダーと取付用ネジ(4.1 × 16 2本)

2. 外形図



(注) 図の液晶表示は、説明のためすべてを記載しておりますが、実際には該当部分のみ表示します。



※()の寸法は実測値です。

三菱電機株式会社

パッケージエアコン用別売部品仕様書
ワイヤレスリモコン

作成日	2004-10-15	図番	7EAA9M	副番		1/1
-----	------------	----	--------	----	--	-----