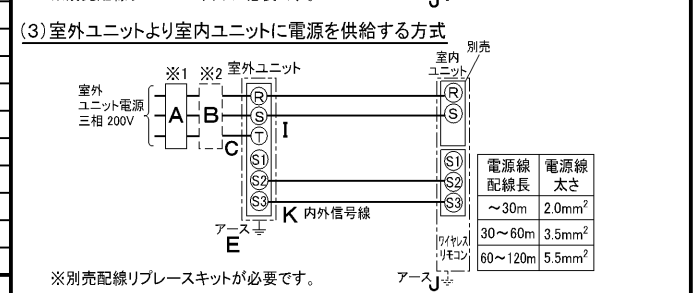
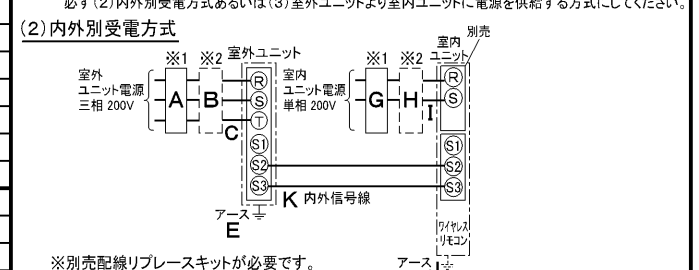
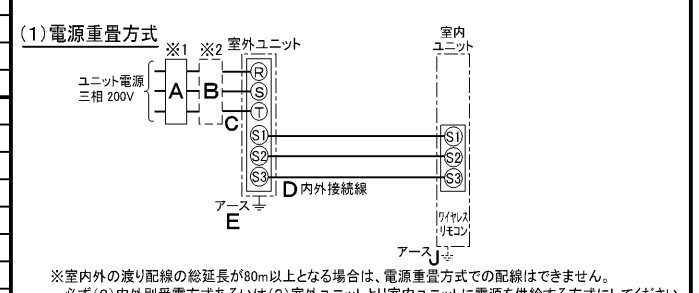


仕 様 表				機外配線要領				
電 源		電 源 ・ 三 相 200V		漏電遮断器		定格電流	A	15
電 源 周 波 数		Hz		50Hz		定格感度電流	A	mA
定 格 冷 房 能 力		kW		4.0(1.5~4.5)		動作時間	—	0.1S以内
定 格 消 費 電 力		kW		1.17		手元開閉器	開閉器容量	A
冷房エネルギー消費効率(COP)		—		3.42			B種ヒューズ	B
運 転 電 流		A		3.7		配線用遮断器定格電流	A	15
力 率		%		92		ユニット電源線太さ	C	mm <sup>2</sup>
定 格 冷 房 時 の 顕 熱 比		—		0.74		内外接続線太さ	50m 以下	D
中 間 冷 房 能 力		kW		2.00		80m 以下	D	mm
中 間 冷 房 消 費 電 力		kW		0.38		アース線太さ	E	mm
中 間 冷 房 エ ネ ル ギ ー 消 費 効 率		—		5.26		電 源	単相・200V	
冷房期間エネルギー消費効率(CSPF)		—		6.0		漏電遮断器	定格電流	A
定 格 暖 房 能 力		kW		—		定格感度電流	G	mA
定 格 消 費 電 力		kW		—		動作時間	—	0.1S以内
暖房エネルギー消費効率(COP)		—		—		手元開閉器	開閉器容量	A
運 転 電 流		A		—			B種ヒューズ	H
力 率		%		—		配線用遮断器定格電流	A	15
中 間 暖 房 能 力		kW		—		電 源 線 太 さ	I	mm <sup>2</sup>
中 間 暖 房 消 費 電 力		kW		—		内外接続線太さ	K	—
中 間 暖 房 エ ネ ル ギ ー 消 費 効 率		—		—		アース線太さ	J	mm
暖房低温能力		kW		—		リ	モ	
暖房低温消費電力		kW		—		コ		ン
暖房期間エネルギー消費効率(HSPF)		—		—		線		F
冷暖平均エネルギー消費効率(GOP)		—		—		リ		モ
通年エネルギー消費効率(APF)		—		6.0		コ		ン
最 大 運 転 電 流		A		8.0		線		F

室内ユニット		MPK-RP45GA2	
外形寸法<H×W×D>		mm	
外装色<マンセル>		—	
補助電気ヒーター		kW	
エアフィルター		PPハニカム(抗菌仕様)	
送風機(形式×出力×個数)		—	
風 量		m <sup>3</sup> /min	
機 外 静 圧		Pa	
風向調節		上下方向 10°・30°・50°(60°)・60°(70°)に設定可( )内は送風・暖房時・スイング	
運 転 音		dB	
製 品 質 量		kg	
ドレンプアン		ABS樹脂	
ドレン配管サイズ		—	
室外ユニット		MPU-P45HA5	
外形寸法<H×W×D>		mm	
外装色<マンセル>		—	
圧縮機		1日の冷凍能力 法定トン	
形式×出力×個数		—	
保護装置		—	
設計圧力(高圧部/低圧部)		MPa	
I P コ ー ド		—	
送風機(形式×出力×個数)		—	
風 量		m <sup>3</sup> /min	
送風機用保護装置		—	
運 転 音 ( 冷 房 / 暖 房 )		dB	
製 品 質 量		kg	
共通事項		冷媒配管長 m	
高 低 差		m	
室内側冷媒配管径(液/ガス)		mm	
室外側冷媒配管径(液/ガス)		mm	
温度設定(リモコン)		冷房・ドライ19~30℃	
使用温度範囲		冷房 室内 乾球温度19~32℃/湿球温度15~23℃	
		室外 乾球温度-5~43℃/ —	
暖房 室内 —			
		室外 —	
セット別売形名		リモコン PAR-SL9MA	

### 電気配線図



(2)または(3)の場合、S1-S1間の渡り配線は絶対に行わないでください。

- ※1. 電源には必ず漏電遮断器を取付けてください。  
漏電遮断器は、インバーター回路用遮断器(三菱電機製NV-Cシリーズまたは、その同等品)を選定してください。
- ※2. 漏電遮断器が地絡保護専用の場合には、漏電遮断器と直列に手元開閉器(開閉器+B種ヒューズ)または、配線用遮断器が必要となります。  
・電線太さは、20mまでの電圧降下を見込んで選定してありますので、20mを超える場合は、電圧降下を考慮して「内線規程」等に従い、お選びください。  
・電力会社の地区により規制を受ける場合がありますので、事前に所轄の電力会社にお問い合わせください。

注意事項

- 冷房能力および電気特性はJIS B8616:2006およびJRA4048:2006に準拠した値です。  
延長配管7.5m(相当長)、高低差0m
- 冷房能力の( )内は、能力変化の値を示します。
- 運転音は、JIS規格に準じて、反響の少ない無響室で測定した数値(Aスケール)です。  
実際に据付た状態で測定すると、周囲の騒音や反響などの影響を受け、表示数値より、大きくなるのが普通です。

**三菱電機株式会社**  
空冷式パッケージエアコン仕様書  
グリーン購入法適合

壁掛形

**MPK-P45GLK**

形名	MPK-P45GLK		
作成日	2006-09-12	図番	MPKP45GLK-5
		副番	
		記号	

形名	貫通スリーブ ※1	壁貫通穴
40~63	φ75	φ75~φ80

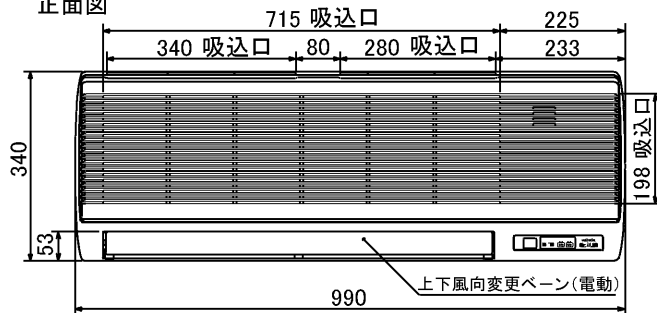
※1 貫通スリーブは現地にて手配してください。  
 ※2 この寸法は貫通穴の下端を示しており、  
 貫通穴は下端を基準に穴開けしてください。

左配管用ロックアウト穴  
 冷媒配管 ドレン配管 配線穴

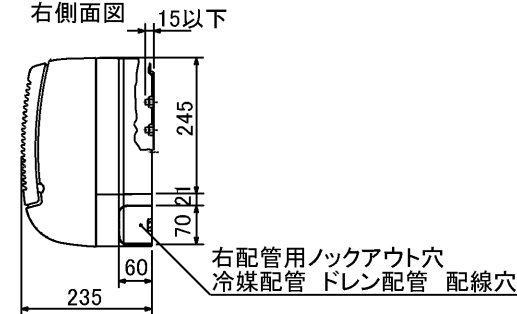
左側面図



正面図

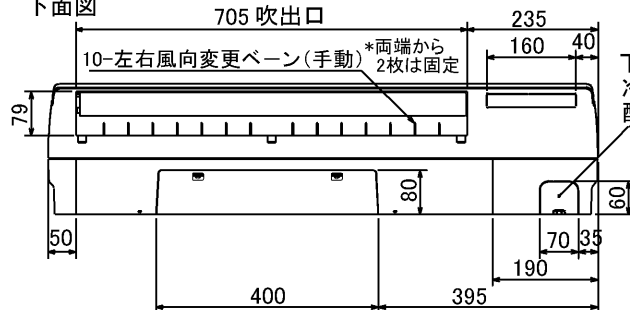


右側面図



右配管用ロックアウト穴  
 冷媒配管 ドレン配管 配線穴

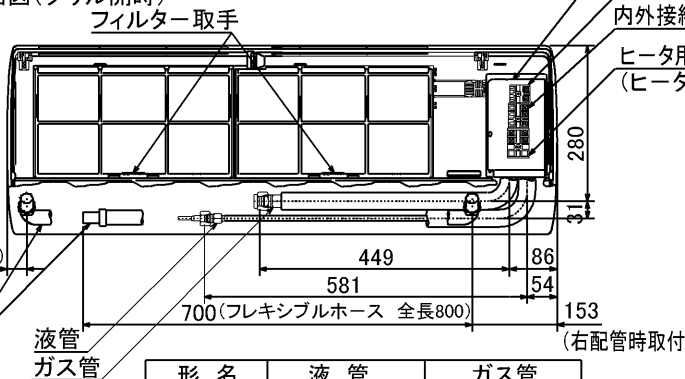
下面図



スイッチ表示部詳細

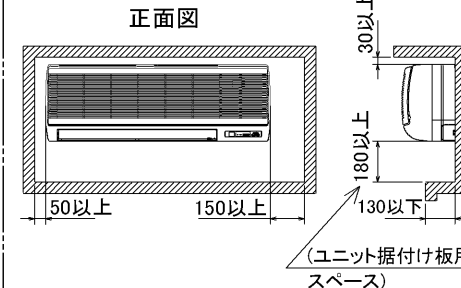


正面図(グリル開時)

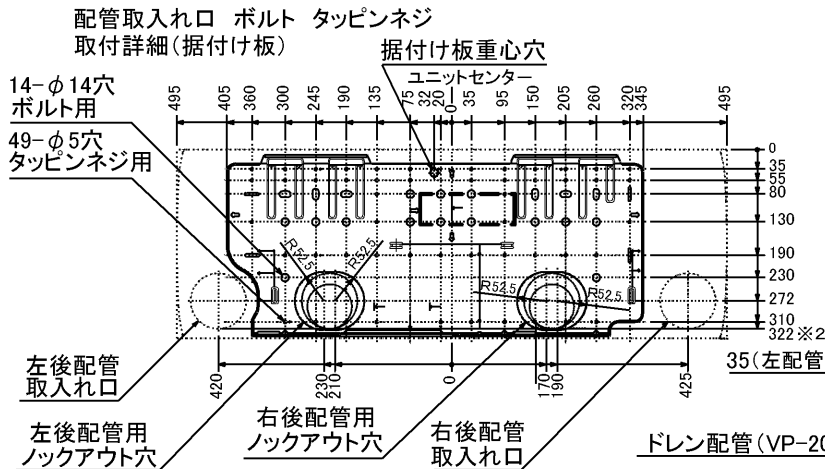


サービスパネル (電源接続口)  
 ワイヤードリモコン用端子台(別売)  
 内外接続用端子台  
 ヒータ用端子台 (ヒータ付のみ)

室内ユニット周囲必要空間

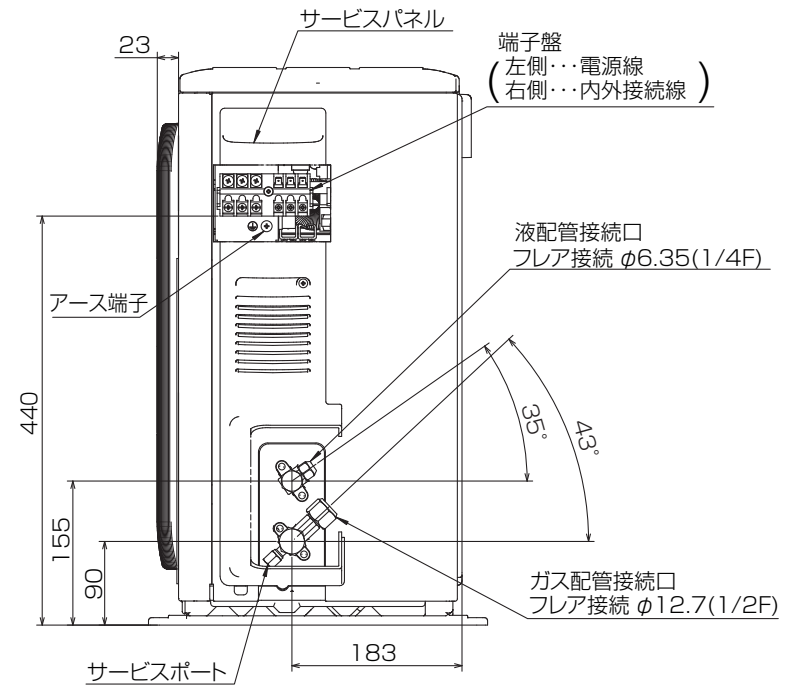
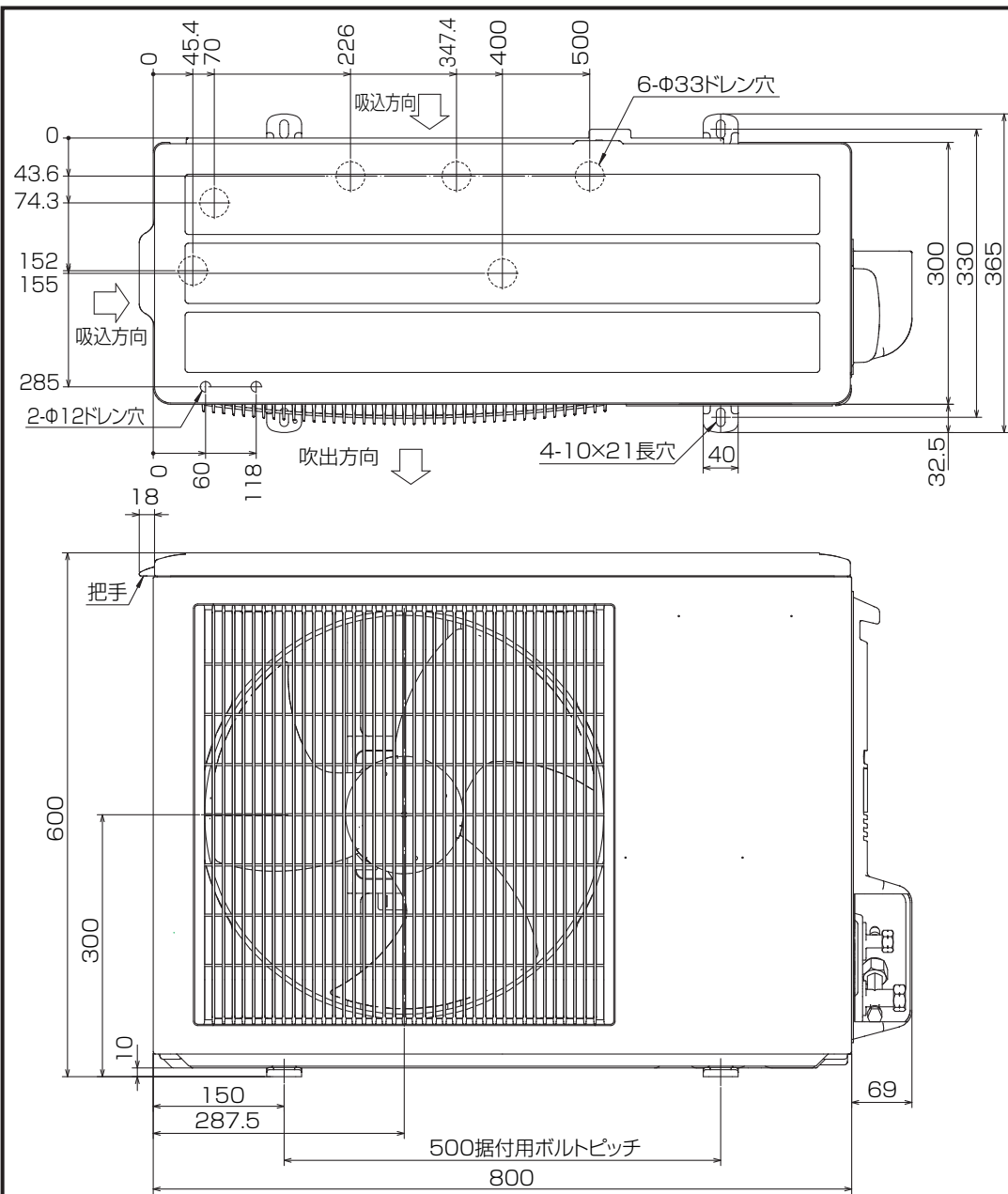


RG01N465



形名	液管	ガス管
40~63	φ6.35<1/4F>	φ12.7<1/2F>

単位	スケール	作成日	形名	MPK-RP40(S)・RP45(S)・RP50(S)・RP56(S)GA(H)2 MPKZ-RP63GA2
mm	NTS	2006-5-23	パッケージエアコン室内ユニット外形図 (コンパクト壁掛形)	
三菱電機株式会社			図番	7PVCA 副番 C 記号



BK01B572

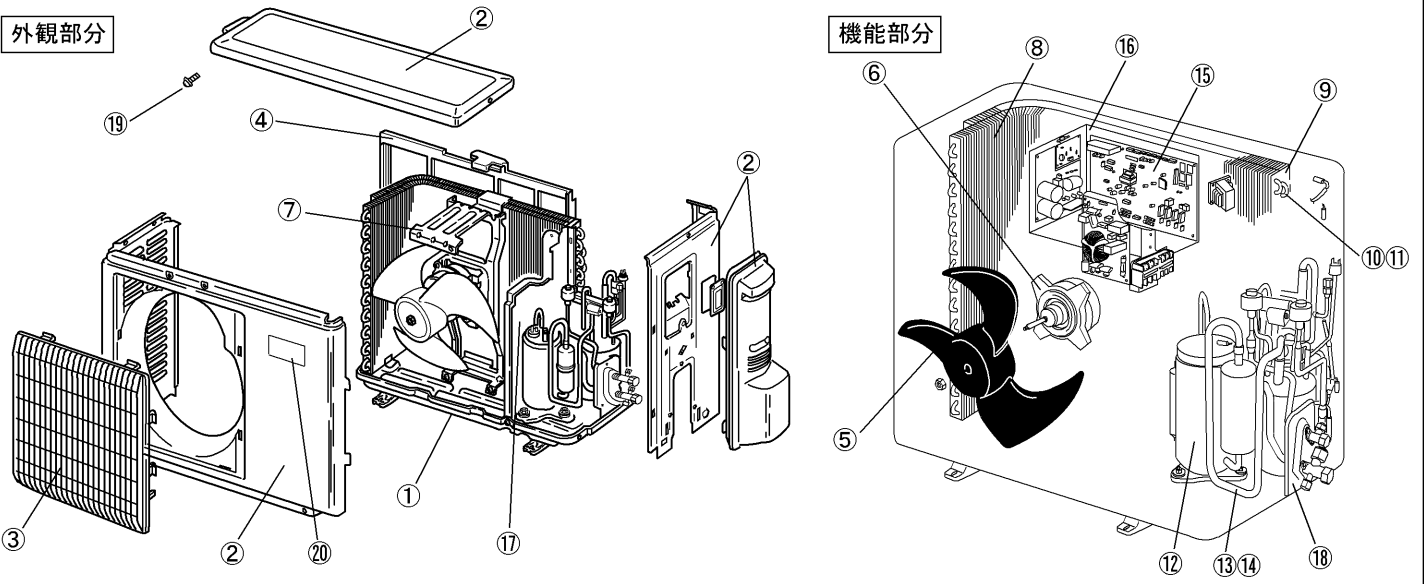
単位	スケール	作成日	形名	MPU-P45HA5
mm	NTS	2007-8-2	パッケージエアコン室外ユニット外形図	
三菱電機株式会社			図番	GA-MPU-P45HA5
			副番	A
			記号	

室外ユニット耐(重)塩害仕様 仕様書

図示番号	区分名	部品名	素材仕様	標準仕様	耐塩害	耐重塩害	表面処理仕様
①	外装パネル	本体ベース	アルミ亜鉛メッキ鋼板	○			—
					○	○	アクリル樹脂塗装/内外面1回塗装
②	パネル (上面・前面・後面など)	合金化亜鉛メッキ鋼板		○			アクリル樹脂塗装/内面2回,外面1回塗装
					○	○	ポリエステル系樹脂塗装(塗装鋼板)
③		グリル	ポリプロピレン樹脂成形品	○	○	○	—
④		コンデンサネット	ポリプロピレン樹脂成形品	○	○	○	—
⑤	送風機	ブロペラファン	ポリプロピレン樹脂成形品	○	○	○	—
⑥	モータ	フレーム部	モールド仕様 (不飽和ポリエステル樹脂)	○	○	○	—
		シャフト部	SC45C	○	○	○	防錆油塗布
⑦		モータサポート	溶融亜鉛メッキ鋼板	○			—
					○	○	板金端面にエポキシ樹脂塗装
⑧	熱交換器	フィン	アルミ板	○			—
					○	○	防蝕・親水性処理フィン(ビニル系又はアクリル系樹脂塗装)
⑨		側板	溶融亜鉛メッキ鋼板	○	○	○	クロムフリー被膜処理
⑩		配管	リン脱酸銅管(C1220T)	○	○	○	—
⑪		配管溶接部	ロー材:リン銅ロー	○	○	○	—
⑫	冷媒配管	圧縮機	熱間圧延銅板	○	○	○	アルキド樹脂塗装
⑬		配管	リン脱酸銅管(C1220T)	○	○	○	—
⑭		配管溶接部	ロー材:リン銅ロー	○	○	○	—
⑮	電気品箱	プリント基板	ガラスコンポジット CEM-3	○	○	○	防湿剤塗布(マイコン足部周辺)
⑯		電気品箱	溶融亜鉛メッキ鋼板	○	○	○	クロムフリー被膜処理
⑰	その他	セパレータ	溶融亜鉛メッキ鋼板	○		○	クロムフリー被膜処理
					○	○	端面部にエポキシ樹脂塗装
⑱		配管支持板	溶融亜鉛メッキ鋼板	○		○	クロムフリー被膜処理
					○	○	端面部にエポキシ樹脂塗装
⑲		ネジ(外装)	SWCH18A(鉄製)	○	○	○	亜鉛ニッケル合金メッキ
⑳		ラベル			○		JRA耐塩害仕様
						○	JRA耐重塩害仕様

「耐塩害仕様・耐重塩害仕様室外ユニット」は、日本冷凍空調工業会規格JRA9002に基づいています。

- ご注意 1.海水飛沫及び潮風に直接さらされることを極力回避するような場所へ設置してください。(設置場所の条件により、ユニットの寿命が異なります。)  
 2.外装パネルに付着した海塩粒子が雨水によって十分洗浄されるように配慮してください。  
 (日除けなどを取り付けると雨水による洗浄ができなくなります。)  
 3.室外機底板内への水の滞留は、著しい腐食作用を促進させる為、底板内の水抜け性を損なわないように、傾きなどを注意してください。  
 4.海岸地帯へ設置された場合は、付着した塩分等を除去する為に定期的に水洗いを行ってください。  
 5.据付時、メンテナンス時等に付いた傷は、補修してください。  
 6.機器の状態を定期的に点検してください。  
 7.基礎部分の排水性を確保してください。



# 三菱電機パッケージエアコン用別売部品

ワイヤレスリモコン

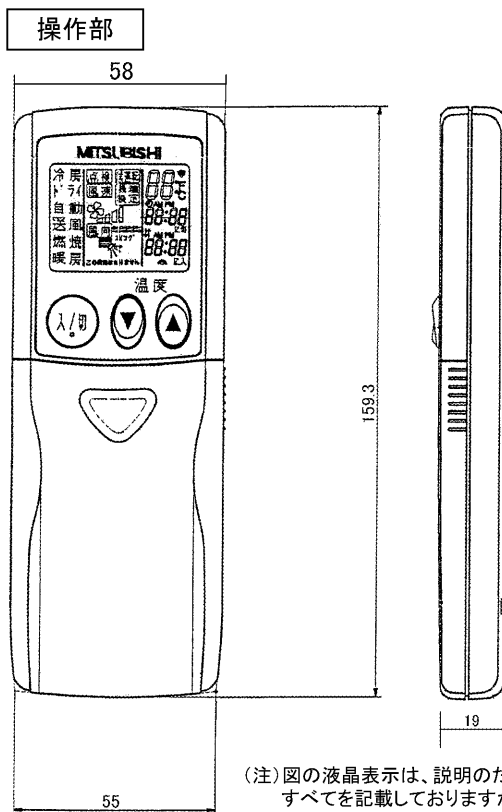
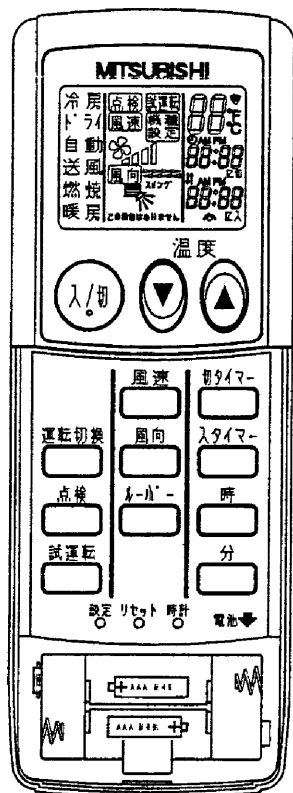
形名 PAR-SL9MA

## 1. 仕様

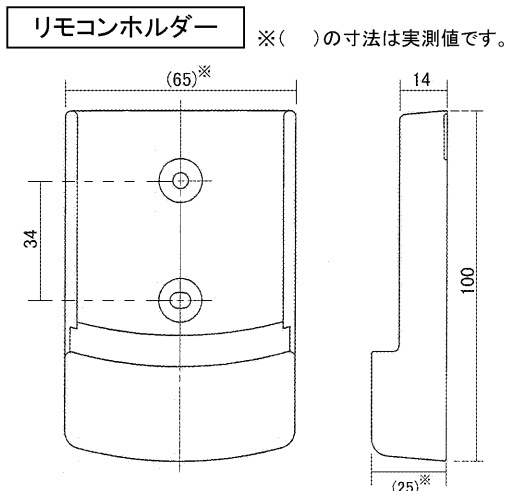
項目	内容
運転/停止	運転: 運転内容を液晶表示
運転モード	冷房/ドライ/送風/自動/暖房 切換・表示
室温調節	冷房/ドライ : 19~30°C/1°C単位で設定・表示
	暖房 : 17~28°C/1°C単位で設定・表示
	自動 : 19~28°C/1°C単位で設定・表示
風速調節	静粛/弱/中/強 4ノッチ切換・表示
風向調節	上下: ペーンの吹出角度固定4段階・スイング 計5段階切換・表示 左右: “この機能はありません” 表示
時刻表示	時/分表示 (現在時刻・開始時刻・終了時刻)

項目	内容
タイマー機能	10分単位で開始・終了時刻を各々設定・表示/1日
電源	DC3V(単4アルカリ電池 2本使用(付属))
使用環境条件	温度: 0~40°C 湿度: 30~90%RH(結露なきこと)
外形寸法	H159.3 × W58 × D19
外装	ホワイト(ABS樹脂)
据付方法	付属リモコンホルダーを壁面に直付け
付属品	単4アルカリ乾電池2本・リモコンホルダーと 取付用ネジ(4.1 × 16 2本)

## 2. 外形図



(注) 図の液晶表示は、説明のためすべてを記載しておりますが、実際には該当部分のみ表示します。



※( )の寸法は実測値です。

三菱電機株式会社

パッケージエアコン用別売部品仕様書  
ワイヤレスリモコン

作成日	2004-10-15	図番	7EAA9M	副番		1/1
-----	------------	----	--------	----	--	-----