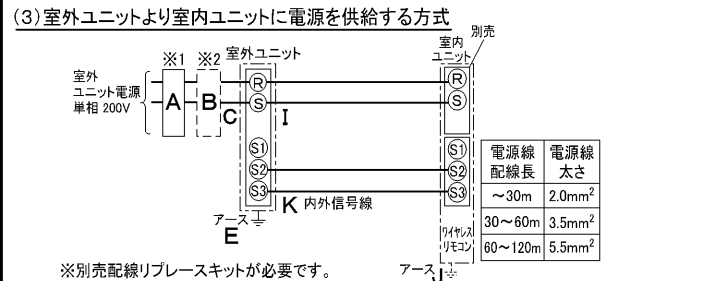
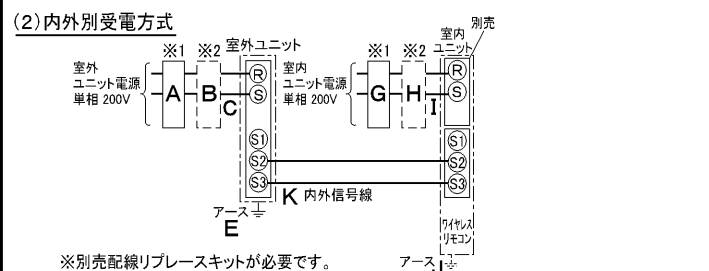
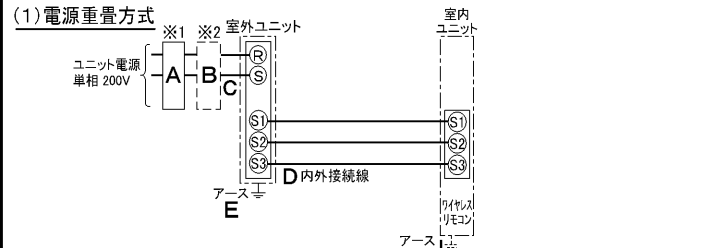


| 仕 様 表         |                     |   | セット形名                   | MPK-P45SGLD           |              |            |       |                 |      |      |
|---------------|---------------------|---|-------------------------|-----------------------|--------------|------------|-------|-----------------|------|------|
| 電 源           | 電 源 ・ 単 相 200V      |   | 機外配線要領                  |                       |              |            |       |                 |      |      |
| 電 源 周 波 数     | Hz                  | 60Hz  | 機外配線                    | ユニット電源 (室外側)          | 漏電遮断器        | 定格電流       | A     | 20              |      |      |
| 冷房標準性能        | 冷房能力                | kW  |                         |                       | 4.0(1.6~4.5) | 定格感度電流     | mA    | 30              |      |      |
|               | C O P               | —   |                         |                       | 3.43         | 動作時間       | —     | 0.1S以内          |      |      |
|               | 定格消費電力              | kW  |                         |                       | 1.17         | 手元開閉器      | 開閉器容量 | A               | 30   |      |
|               | 運転電流                | A   |                         |                       | 6.5          | B種ヒューズ     | A     | 20              |      |      |
| 暖房標準性能        | 暖房能力                | kW  |                         |                       | —            | 配線用遮断器定格電流 | A     | 20              |      |      |
|               | C O P               | —   |                         |                       | —            | ユニット電源線太さ  | C     | mm <sup>2</sup> | 3.5  |      |
|               | 定格消費電力              | kW  |                         |                       | —            | 内外接続線太さ    | 50m以下 | D               | mm   | φ1.6 |
|               | 運転電流                | A   |                         |                       | —            |            | 80m以下 | mm              | φ1.6 |      |
| 暖房低温性能        | 暖房低温能力              | kW  |                         |                       | —            | アース線太さ     | E     | mm              | φ1.6 |      |
|               | 暖房低温消費電力            | kW  | —                       | 電 源 単相・200V           |              |            |       |                 |      |      |
| C O P (平均)    |                     | —   | —                       | 漏電遮断器                 | 定格電流         | A          | 15    |                 |      |      |
| 最 大 運 転 電 流   | A                   | 14.0  | 室内ユニット電源 (*内外別受電接続時)    | 定格感度電流                | mA           | 30         |       |                 |      |      |
|               |                     |   |                         | 動作時間                  | —            | 0.1S以内     |       |                 |      |      |
| 室内ユニット        | 室内形名                | MPK-RP45GA2                                       |                         |                       |              |            |       |                 |      |      |
|               | 外形寸法<H×W×D>         | mm  |                         | 340×990×235           |              |            |       |                 |      |      |
|               | 外装色<マンセル>           | —   |                         | ホワイト<0.70Y 8.59/0.97> |              |            |       |                 |      |      |
|               | 補助電気ヒーター            | kW  |                         | —                     |              |            |       |                 |      |      |
| 送風機(形式×出力×個数) | —                   | PPハニカム(抗菌仕様)                                      |                         |                       |              |            |       |                 |      |      |
| 風量            | m <sup>3</sup> /min | 静粛8—弱9.5—中10.5—強11.5                              |                         |                       |              |            |       |                 |      |      |
| 機外静圧          | Pa                  | 0   |                         |                       |              |            |       |                 |      |      |
| 風向調節          | 上下方向                | 10°, 30°, 50° (60°), 60° (70°) に設定可 ( )内は送風時・スイング |                         |                       |              |            |       |                 |      |      |
|               | 左右方向                | 左右に各々25° の範囲で手動にて調整可                              |                         |                       |              |            |       |                 |      |      |
| 運転音           | dB                  | 静粛31—弱35—中38—強40                                  |                         |                       |              |            |       |                 |      |      |
| 製品質量          | kg                  | 16  |                         |                       |              |            |       |                 |      |      |
| ドレン配管サイズ      | —                   | VP-20   |                         |                       |              |            |       |                 |      |      |
| 室外ユニット        | 室外形名                | MPU-P45SHA3                                       |                         |                       |              |            |       |                 |      |      |
|               | 外形寸法<H×W×D>         | mm  | 600×800×300(+23)        |                       |              |            |       |                 |      |      |
|               | 外装色<マンセル>           | —   | アイボリー<3Y 7.8/1.1>       |                       |              |            |       |                 |      |      |
|               | 圧縮機                 | 1日の冷凍能力   | 法定トン                    | 0.160~0.680           |              |            |       |                 |      |      |
|               | 保護装置                | —   | 全密閉×0.9kW×1             |                       |              |            |       |                 |      |      |
|               | 送風機(形式×出力×個数)       | —   | 吐出温度検知、過電流検知回路          |                       |              |            |       |                 |      |      |
|               | 風量                  | m <sup>3</sup> /min                               | プロペラファン×0.03kW×1        |                       |              |            |       |                 |      |      |
|               | 送風機用保護装置            | —   | 34                      |                       |              |            |       |                 |      |      |
|               | 運転音(冷房/暖房)          | dB  | 過熱/過電流保護                |                       |              |            |       |                 |      |      |
|               | 製品質量                | kg  | 45                      |                       |              |            |       |                 |      |      |
| 共通事項          | 冷媒                  | kg  | R410A×1.7               |                       |              |            |       |                 |      |      |
|               | 冷媒配管長               | m   | 20(追加チャージ時30)           |                       |              |            |       |                 |      |      |
|               | 高低差                 | m   | 30                      |                       |              |            |       |                 |      |      |
|               | 室内側冷媒配管径(液/ガス)      | mm  | φ6.35/φ12.7             |                       |              |            |       |                 |      |      |
|               | 室外側冷媒配管径(液/ガス)      | mm  | φ6.35/φ12.7             |                       |              |            |       |                 |      |      |
| 温度設定(リモコン)    |                     | 冷房・ドライ19~30°C                                     |                         |                       |              |            |       |                 |      |      |
| 使用温度範囲        | 冷房                  | 室内  | 乾球温度19~32°C/湿球温度15~23°C |                       |              |            |       |                 |      |      |
|               |                     | 室外  | 乾球温度-5~43°C/ —          |                       |              |            |       |                 |      |      |
|               | 暖房                  | 室内  | —                       |                       |              |            |       |                 |      |      |
|               |                     | 室外  | —                       |                       |              |            |       |                 |      |      |
| セット別売形名       | リモコン                | PAR-SL9MA   |                         |                       |              |            |       |                 |      |      |
| 注意事項          |                     |   |                         |                       |              |            |       |                 |      |      |

- 冷房能力および電気特性はJISB8615-1の条件で運転した場合の数値です。定格冷房能力(室内側:乾球27.0°C,湿球19.0°C,外気温:乾球35.0°C)延長配管7.5m(相当長)、高低差0m
- 冷房能力の( )内は、能力変化の値を示します。
- 運転音は、JIS規格に準じて、反響の少ない無響室で測定した数値(Aスケール)です。実際に据付た状態で測定すると、周囲の騒音や反響などの影響を受け、表示数値より、大きくなるのが普通です。

### 電気配線図



(2)または(3)の場合、S1-S1間の渡り配線は絶対に行わないでください。

- ※1. 電源には必ず漏電遮断器を取付けてください。漏電遮断器は、インバーター回路用遮断器(三菱電機製NV-Cシリーズまたは、その同等品)を選定してください。
- ※2. 漏電遮断器が地絡保護専用の場合には、漏電遮断器と直列に手元開閉器(開閉器+B種ヒューズ)または、配線用遮断器が必要となります。
- ・電線太さは、20mまでの電圧降下を見込んで選定してありますので、20mを超える場合は、電圧降下を考慮して「内線規程」等に従い、お選びください。
- ・電力会社の地区により規制を受ける場合がありますので、事前に所轄の電力会社にお問い合わせください。

| 空冷式パッケージエアコン仕様書 |     | 壁掛形        |                    |              |    |
|-----------------|-----|------------|--------------------|--------------|----|
| グリーン購入法適合       |     | 形名         | <標準仕様> MPK-P45SGLD |              |    |
| 三菱電機株式会社        | 作成日 | 2005-09-12 | 図番                 | MPKP45SGLD-6 | 副番 |
|                 |     |            |                    |              | 記号 |

| 形名    | 貫通スリーブ ※1 | 壁貫通穴    |
|-------|-----------|---------|
| 40~63 | φ75       | φ75~φ80 |

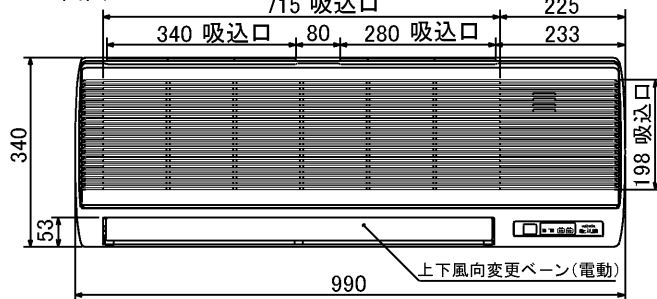
※1 貫通スリーブは現地にて手配してください。  
 ※2 この寸法は貫通穴の下端を示しており、  
 貫通穴は下端を基準に穴開けしてください。

左配管用ロックアウト穴  
 冷媒配管 ドレン配管 配線穴

左側面図



正面図

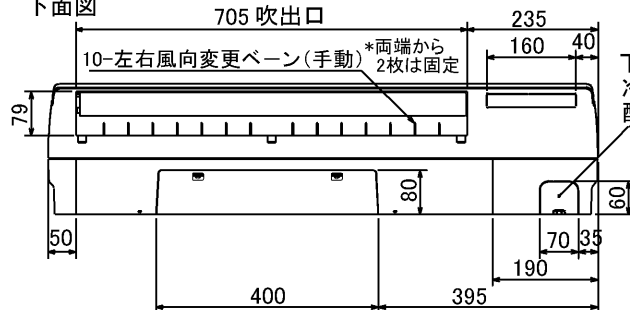


右側面図



右配管用ロックアウト穴  
 冷媒配管 ドレン配管 配線穴

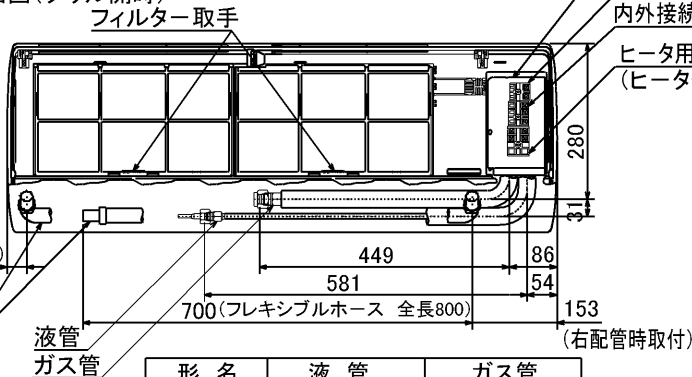
下面図



スイッチ表示部詳細

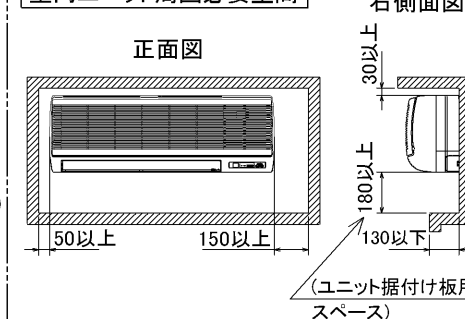


正面図(グリル開時)

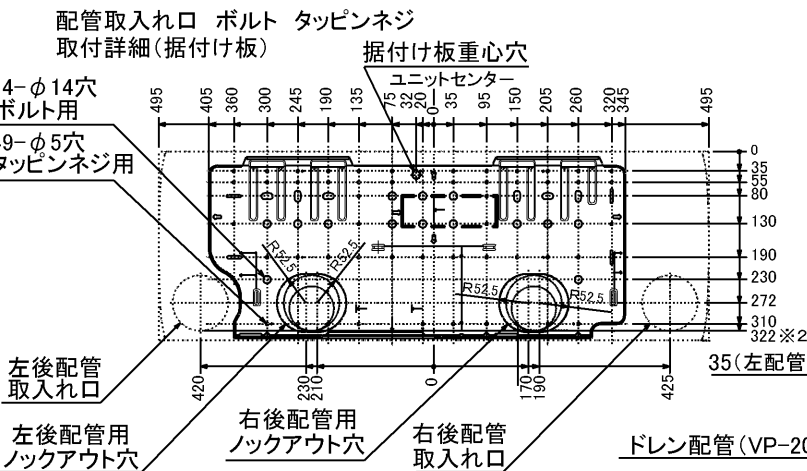


サービスパネル (電源接続口)  
 ワイヤードリモコン用端子台(別売)  
 内外接続用端子台  
 ヒータ用端子台 (ヒータ付のみ)

室内ユニット周囲必要空間



RG01N465



| 形名    | 液管          | ガス管         |
|-------|-------------|-------------|
| 40~63 | φ6.35<1/4F> | φ12.7<1/2F> |

|          |      |           |                                  |   |
|----------|------|-----------|----------------------------------|---|
| 単位       | スケール | 作成日       | 形名                               | MPK-RP40(S)・RP45(S)・RP50(S)・RP56(S)GA(H)2<br>MPKZ-RP63GA2 |
| mm       | NTS  | 2006-5-23 | パッケージエアコン室内ユニット外形図<br>(コンパクト壁掛形) |   |
| 三菱電機株式会社 |      |           | 図番                               | 7PVCA 副番 C 記号   |

三菱電機株式会社



**設置スペース(周囲必要空間)**

下図は基本例を示します。  
詳細につきましては工事マニュアル等の  
技術資料を参照願います。



BK01B414

|          |      |           |                    |   |
|----------|------|-----------|--------------------|---|
| 単位       | スケール | 作成日       | 形名                 | MPUZ-P40(S)・45(S)・50(S)・56(S)・63(S)HA3(-BS(G))<br>MPU-P40(S)・45(S)・50(S)・56(S)・63(S)HA3 |
| mm       | NTS  | 2006-5-26 | パッケージエアコン室外ユニット外形図 |   |
| 三菱電機株式会社 |      |           | 図番<br>(形名コード)      | 7JMCDA 副番 A 記号  |

# 三菱電機パッケージエアコン用別売部品

ワイヤレスリモコン

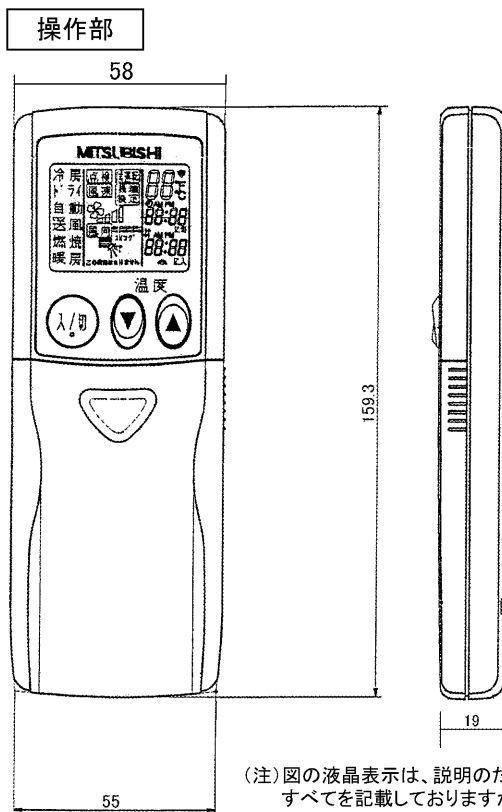
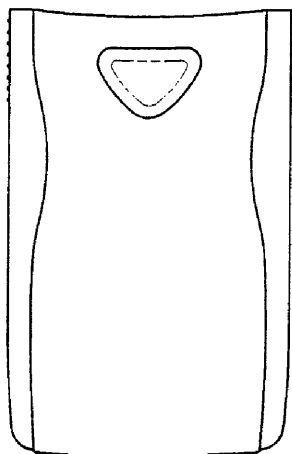
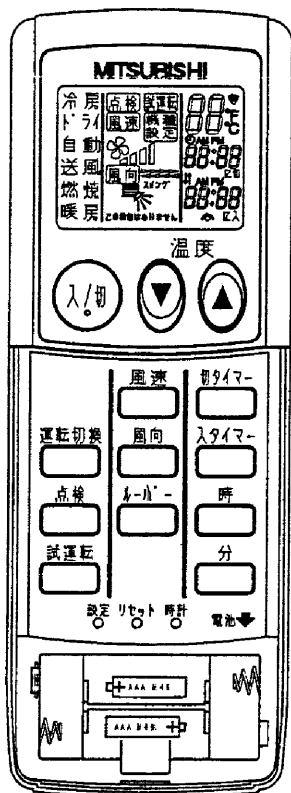
形名 PAR-SL9MA

## 1. 仕様

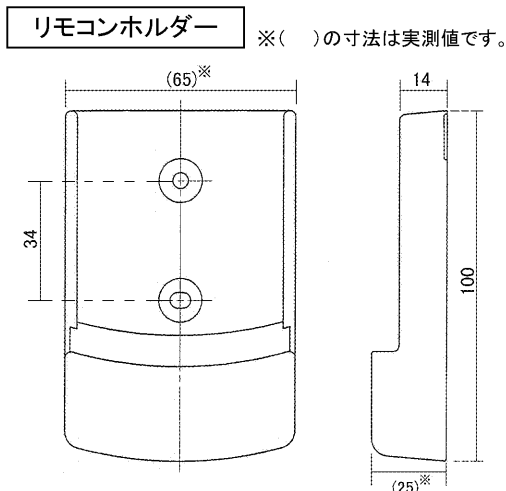
| 項目    | 内容  |
|-------|---|
| 運転/停止 | 運転: 運転内容を液晶表示   |
| 運転モード | 冷房/ドライ/送風/自動/暖房 切換・表示                                   |
| 室温調節  | 冷房/ドライ : 19~30°C/1°C単位で設定・表示                            |
|       | 暖房 : 17~28°C/1°C単位で設定・表示                                |
|       | 自動 : 19~28°C/1°C単位で設定・表示                                |
| 風速調節  | 静粛/弱/中/強 4ノッチ切換・表示                                      |
| 風向調節  | 上下: ペーンの吹出角度固定4段階・スイング 計5段階切換・表示<br>左右: “この機能はありません” 表示 |
| 時刻表示  | 時/分表示 (現在時刻・開始時刻・終了時刻)                                  |

| 項目     | 内容                                      |
|--------|---|
| タイマー機能 | 10分単位で開始・終了時刻を各々設定・表示/1日                |
| 電源     | DC3V(単4アルカリ電池 2本使用(付属))                 |
| 使用環境条件 | 温度: 0~40°C 湿度: 30~90%RH(結露なきこと)         |
| 外形寸法   | H159.3 × W58 × D19                      |
| 外装     | ホワイト(ABS樹脂)                             |
| 据付方法   | 付属リモコンホルダーを壁面に直付け                       |
| 付属品    | 単4アルカリ乾電池2本・リモコンホルダーと取付用ネジ(4.1 × 16 2本) |

## 2. 外形図



(注) 図の液晶表示は、説明のためすべてを記載しておりますが、実際には該当部分のみ表示します。



※( )の寸法は実測値です。

**三菱電機株式会社**

パッケージエアコン用別売部品仕様書  
ワイヤレスリモコン

|     |            |    |        |    |  |     |
|-----|------------|----|--------|----|--|-----|
| 作成日 | 2004-10-15 | 図番 | 7EAA9M | 副番 |  | 1/1 |
|-----|------------|----|--------|----|--|-----|