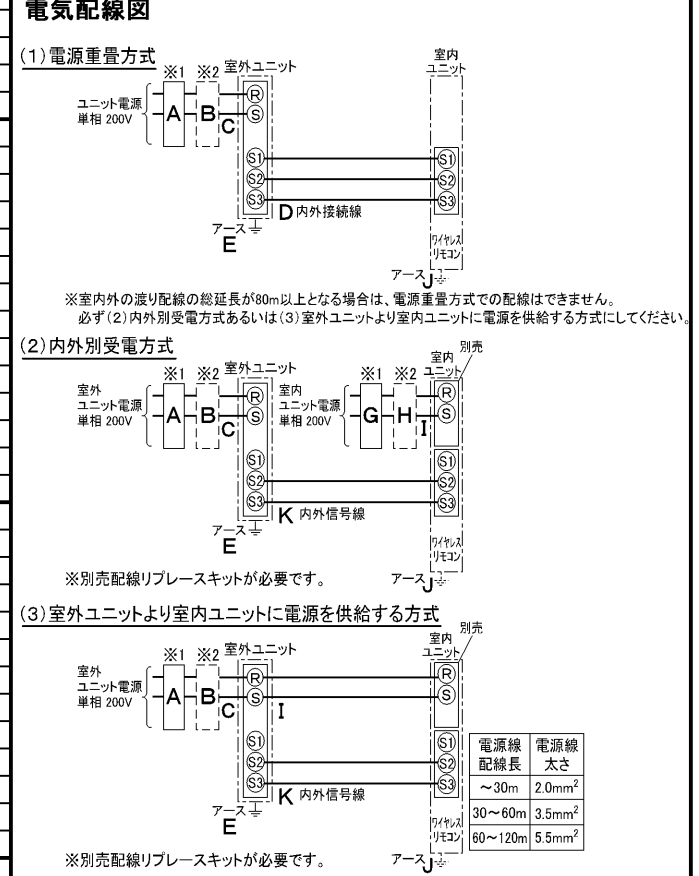


仕 様 表				機外配線要領							
電	源	電 源 ・ 単 相 200V		機外配線	ユニット電源 (室外側)	漏電遮断器	定格電流	A	20		
電	源	周 波 数	Hz			50Hz	定格感度電流	A	mA	30	
冷	房	定 格	定 格 冷 房 能 力			kW	4.0(1.5~4.5)	動作時間	—	—	0.1S以内
			定 格 消 費 電 力			kW	1.17	手元開閉器	開閉器容量	A	30
			冷房エネルギー消費効率(COP)			—	3.42		B種ヒューズ	A	20
			運 転 電 流			A	6.5		配線用遮断器定格電流	A	20
			力			率	%	90	ユニット電源線太さ	C	mm ²
定 格 冷 房 時 の 顕 熱 比	—	0.74	内外接続線太さ			50m 以下	D	mm	φ1.6		
暖	房	中 間	中 間 冷 房 能 力			kW	2.00	80m 以下	D	mm	φ1.6
			中 間 冷 房 消 費 電 力			kW	0.38	アース線太さ	E	mm	φ1.6
			中 間 冷 房 エ ネ ル ギ ー 消 費 効 率	—	5.26	電 源	単相・200V				
			冷房期間エネルギー消費効率(CSPF)	—	6.0	漏電遮断器	定格電流	A	15		
			定 格 暖 房 能 力	kW	—	定格感度電流	G	mA	30		
暖	房	定 格	定 格 消 費 電 力	kW	—	動作時間	—	—	0.1S以内		
			暖房エネルギー消費効率(COP)	—	—	手元開閉器	開閉器容量	A	15		
			運 転 電 流	A	—		B種ヒューズ	H	A	15	
			力	率	%	—	配線用遮断器定格電流	A	15		
			中 間 暖 房 能 力	kW	—	電 源 線 太 さ	I	mm ²	2.0		
中 間 暖 房 消 費 電 力	kW	—	内 外 接 続 線 太 さ	K	—	0.3mm ² 以上					
中 間 暖 房 エ ネ ル ギ ー 消 費 効 率	—	—	アース線太さ	J	mm	φ1.6					
暖房低温能力	kW	—	リ	モ	コ	ン	線	F	mm ²	0.3~1.25	
暖房低温消費電力	kW	—									
暖房期間エネルギー消費効率(HSPF)	—	—									
冷暖平均エネルギー消費効率(COP)	—	—									
通年エネルギー消費効率(APF)	—	6.0									
最 大 運 転 電 流	A	14.0									

室 内 ユ ニ ッ ト	室 内 形 名	MPK-RP45GA2			
	外 形 寸 法 <H × W × D>	mm	340 × 990 × 235		
	外 装 色 <マンセル>	—	ホワイト<0.70Y 8.59/0.97>		
	補 助 電 気 ヒ ー タ ー	kW	—		
	エ ア フ ィ ル タ ー	PPハニカム(抗菌仕様)			
	送 風 機 (形 式 × 出 力 × 個 数)	—	ラインフローファン × 0.03kW × 1		
	風 量	m ³ /min	静粛8—弱9.5—中10.5—強11.5		
	機 外 静 圧	Pa	0		
	風 向 調 節	上下方向	10°・30°・50°(60°)・60°(70°)に設定可()内は送風・暖房時・スイング		
		左右方向	左右に各々25°の範囲で手動にて調整可		
室 外 ユ ニ ッ ト	運 転 音	dB	静粛31—弱35—中38—強40		
	製 品 質 量	kg	16		
	ド レ ン パ ン	ABS樹脂			
	ド レ ン 配 管 サ イ ズ	—	VP-20		
	室 外 形 名	MPU-P45SHA5			
	外 形 寸 法 <H × W × D>	mm	600 × 800 × 300(+23)		
	外 装 色 <マンセル>	—	アイボリー<3Y 7.8/1.1>		
	圧 縮 機	1 日 の 冷 凍 能 力	法定トン	0.160~0.680	
		形 式 × 出 力 × 個 数	—	全密閉 × 0.9kW × 1	
		保 護 装 置	—	吐出温度検知、過電流検知回路	
設 計 圧 力 (高 圧 部 / 低 圧 部)	MPa	4.15 / 2.3			
I P コ ー ド	—	IPX4			
送 風 機 (形 式 × 出 力 × 個 数)	—	プロペラファン × 0.03kW × 1			
風 量	m ³ /min	34			
送 風 機 用 保 護 装 置	—	過熱/過電流保護			
運 転 音 (冷 房 / 暖 房)	dB	45			
製 品 質 量	kg	43			
共 通 事 項	冷 媒	媒	R410A × 1.7		
	冷 媒 配 管 長	m	20(追加チャージ時30)		
	高 低 差	m	30		
	室 内 側 冷 媒 配 管 径 (液 / ガス)	mm	φ6.35 / φ12.7		
室 外 側 冷 媒 配 管 径 (液 / ガス)	mm	φ6.35 / φ12.7			
温 度 設 定 (リ モ コ ン)	冷房・ドライ19~30℃				
使 用 温 度 範 囲	冷 房	室 内	乾球温度19~32℃/湿球温度15~23℃		
		室 外	乾球温度-5~43℃/ —		
	暖 房	室 内	—		
		室 外	—		
セ ッ ト 別 売 形 名	リモコン	PAR-SL9MA			

電気配線図



- (2)または(3)の場合、S1-S1間の渡り配線は絶対に行わないでください。
- ※1. 電源には必ず漏電遮断器を取付けてください。
漏電遮断器は、インバーター回路用遮断器(三菱電機製NV-Cシリーズまたは、その同等品)を選定してください。
- ※2. 漏電遮断器が地絡保護専用の場合には、漏電遮断器と直列に手元開閉器(開閉器+B種ヒューズ)または、配線用遮断器が必要となります。
- 電線太さは、20mまでの電圧降下を見込んで選定してありますので、20mを超える場合は、電圧降下を考慮して「内線規程」等に従い、お選びください。
 - 電力会社の地区により規制を受ける場合がありますので、事前に所轄の電力会社にお問い合わせください。

注意事項

- 冷房能力および電気特性はJIS B8616:2006およびJRA4048:2006に準拠した値です。
延長配管7.5m(相当長)、高低差0m
- 冷房能力の()内は、能力変化の値を示します。
- 運転音は、JIS規格に準じて、反響の少ない無響室で測定した数値(Aスケール)です。
実際に据付た状態で測定すると、周囲の騒音や反響などの影響を受け、表示数値より、大きくなるのが普通です。

三菱電機株式会社
空冷式パッケージエアコン仕様書
グリーン購入法適合

壁掛形

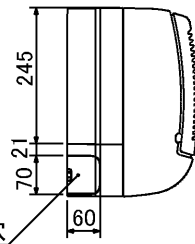
形 名	MPK-P45SGLK				
作 成 日	2006-09-12	図 番	MPKP45SGLK-5	副 番	記 号

形名	貫通スリーブ ※1	壁貫通穴
40~63	φ75	φ75~φ80

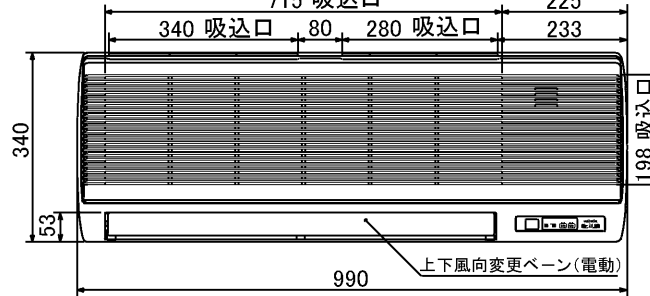
- ※1 貫通スリーブは現地にて手配してください。
 ※2 この寸法は貫通穴の下端を示しており、貫通穴は下端を基準に穴開けしてください。

左配管用ノックアウト穴
冷媒配管 ドレン配管 配線穴

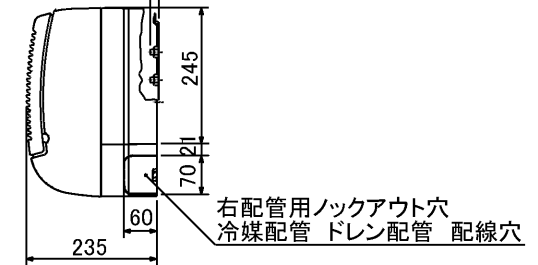
左側面図



正面図

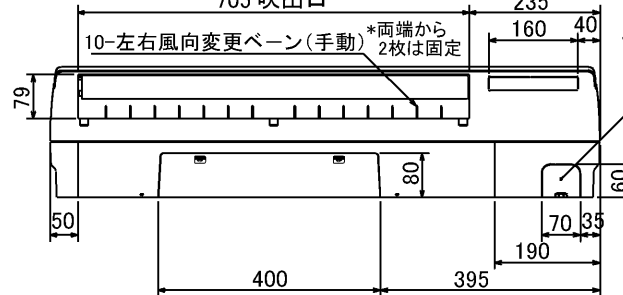


右側面図

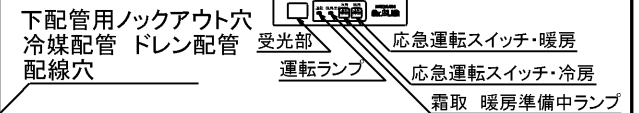


右配管用ノックアウト穴
冷媒配管 ドレン配管 配線穴

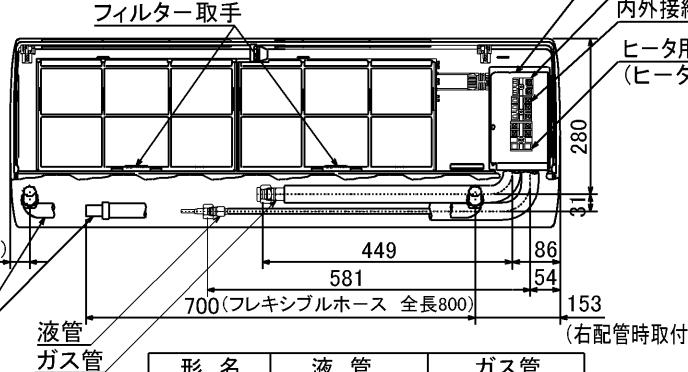
下面図



スイッチ表示部詳細



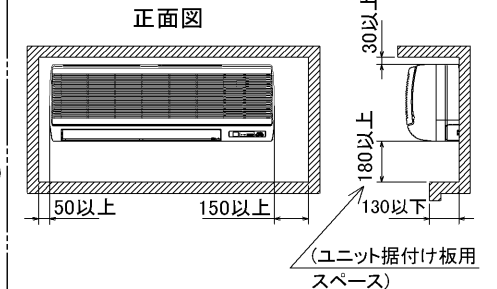
正面図(グリル開時)



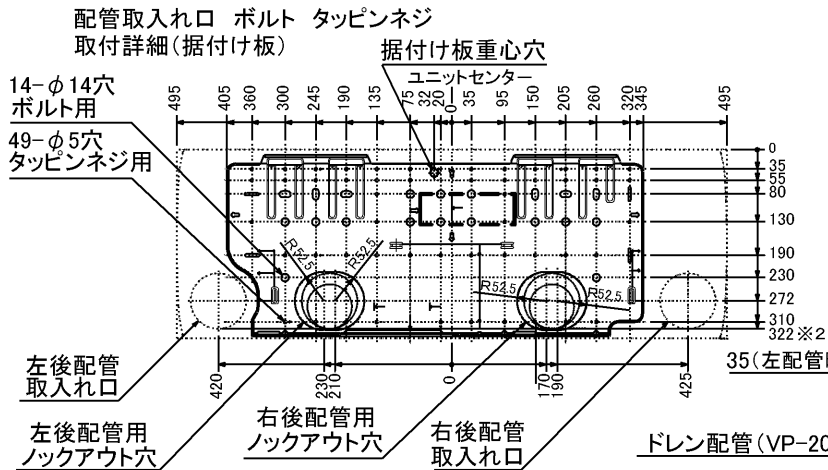
形名	液管	ガス管
40~63	φ6.35<1/4F>	φ12.7<1/2F>

サービスパネル (電源接続口)
ワイヤードリモコン用端子台 (別売)
内外接続用端子台
ヒータ用端子台 (ヒータ付のみ)

室内ユニット周囲必要空間



RG01N465



14-φ14穴
ボルト用
49-φ5穴
タッピングネジ用

左後配管
取入れ口
左後配管用
ノックアウト穴

右後配管
取入れ口
右後配管用
ノックアウト穴

据付け板重心穴

ユニットセンター

ドレン配管 (VP-20)

液管
ガス管

フィルター取手

単位	スケール	作成日	形名	MPK-RP40(S)・RP45(S)・RP50(S)・RP56(S)GA(H)2 MPKZ-RP63GA2
mm	NTS	2006-5-23	パッケージエアコン室内ユニット外形図 (コンパクト壁掛形)	
三菱電機株式会社			図番	7PVCA 副番 C 記号



BK01B572

単位	スケール	作成日	形名	MPU-P45SHA5
mm	NTS	2007-8-2	パッケージエアコン室外ユニット外形図	
三菱電機株式会社			図番	GA-MPU-P45SHA5
			副番	A
			記号	

三菱電機パッケージエアコン用別売部品

ワイヤレスリモコン

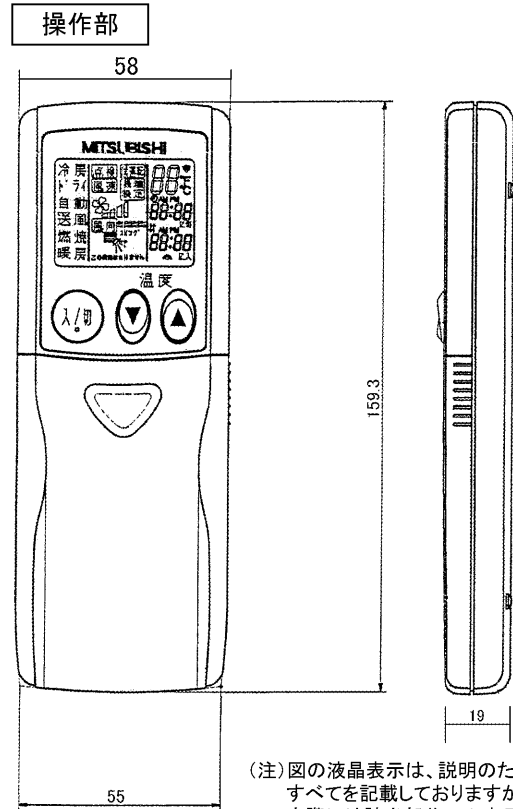
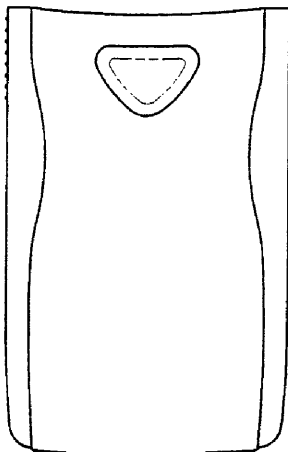
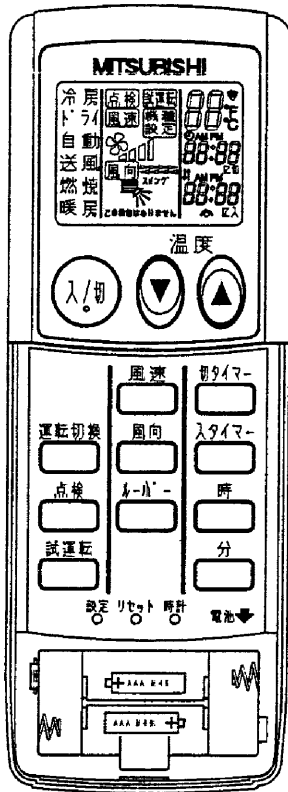
形名 PAR-SL9MA

1. 仕様

項目	内容
運転/停止	運転: 運転内容を液晶表示
運転モード	冷房/ドライ/送風/自動/暖房 切換・表示
室温調節	冷房/ドライ : 19~30°C/1°C単位で設定・表示
	暖房 : 17~28°C/1°C単位で設定・表示
	自動 : 19~28°C/1°C単位で設定・表示
風速調節	静粛/弱/中/強 4ノッチ切換・表示
風向調節	上下: ペーンの吹出角度固定4段階・スイング 計5段階切換・表示 左右: “この機能はありません” 表示
時刻表示	時/分表示 (現在時刻・開始時刻・終了時刻)

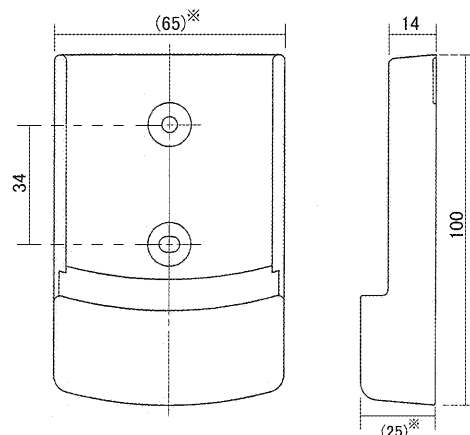
項目	内容
タイマー機能	10分単位で開始・終了時刻を各々設定・表示/1日
電源	DC3V(単4アルカリ電池 2本使用(付属))
使用環境条件	温度: 0~40°C 湿度: 30~90%RH(結露なきこと)
外形寸法	H159.3 × W58 × D19
外装	ホワイト(ABS樹脂)
据付方法	付属リモコンホルダーを壁面に直付け
付属品	単4アルカリ乾電池2本・リモコンホルダーと取付用ネジ(4.1 × 16 2本)

2. 外形図



(注) 図の液晶表示は、説明のためすべてを記載しておりますが、実際には該当部分のみ表示します。

リモコンホルダー ※ () の寸法は実測値です。



三菱電機株式会社

パッケージエアコン用別売部品仕様書
ワイヤレスリモコン

作成日	2004-10-15	図番	7EAA9M	副番		1/1
-----	------------	----	--------	----	--	-----