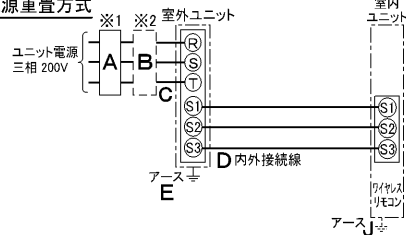


仕 様 表				機外配線要領							
電 源	電 源 ・ 三 相 200V			機外配線	ユニット電源 (室外側)	漏電遮断器	定格電流	A	15		
電 源 周 波 数	Hz	60Hz				定格感度電流	A	mA	30		
冷 房	定 格	定格冷房能力	kW			4.5(1.8~5.0)		動作時間	—	0.1S以内	
		定格消費電力	kW			1.45		手元開閉器	開閉器容量	A	15
		冷房エネルギー消費効率(COP)	—			3.10			B種ヒューズ	B	A
		運 転 電 流	A			4.5		配線用遮断器定格電流	A	15	
		力 率	%		93		ユニット電源線太さ	C	mm ²	2.0	
定 格 冷 房 時 の 顕 熱 比	—	0.74			内外接続線太さ	50m 以下	D	mm	φ1.6		
中 間	中 間	中間冷房能力	kW		2.10		80m 以下	D	mm	φ1.6	
		中間冷房消費電力	kW		0.55		アース線太さ	E	mm	φ1.6	
		中間冷房エネルギー消費効率	—		3.82			室内ユニット電源 (※内外別受電接続時)	電 源	単相・200V	
		冷房期間エネルギー消費効率(CSPF)	—		4.5		漏電遮断器		定格電流	A	15
		暖 房	定 格		定格暖房能力	kW	—		定格感度電流	G	mA
定格消費電力	kW				—		動作時間		—	0.1S以内	
暖房エネルギー消費効率(COP)	—				—		手元開閉器		開閉器容量	A	15
運 転 電 流	A				—		B種ヒューズ		H	A	15
力 率	%				—		配線用遮断器定格電流	A	15		
中 間	中 間	中間暖房能力	kW		—		電 源 線 太 さ	I	mm ²	2.0	
		中間暖房消費電力	kW	—		内外接続線太さ	K	—	0.3mm ² 以上		
		中間暖房エネルギー消費効率	—	—		アース線太さ	J	mm	φ1.6		
		暖房低温能力	kW	—			リモコン線	F	mm ²	0.3~1.25	
		暖房低温消費電力	kW	—							
暖房期間エネルギー消費効率(HSPF)	—	—									
冷暖平均エネルギー消費効率(GOP)	—	—									
通年エネルギー消費効率(APF)	—	4.5									
最 大 運 転 電 流	A	8.5									
室 内 ユ ニ ッ ト	室 内 形 名			MPK-RP50GA2							
	外形寸法<H×W×D>			mm	340×990×235						
	外装色<マンセル>			—	ホワイト<0.70Y 8.59/0.97>						
	補助電気ヒーター			kW	—						
	エアフィルター			PPハニカム(抗菌仕様)							
	送風機(形式×出力×個数)			—	ラインフローファン×0.03kW×1						
	風 量			m ³ /min	静粛8—弱9.5—中10.5—強11.5						
	機 外 静 圧			Pa	0						
	風向調節			上下方向 10°・30°・50°(60°)・60°(70°)に設定可()内は送風・暖房時・スイング 左右方向 左右に各々25°の範囲で手動にて調整可							
	運 転 音			dB	静粛31—弱35—中38—強40						
製 品 質 量			kg	16							
ド レ ン パ ン			ABS樹脂								
ド レ ン 配 管 サ イ ズ			—	VP-20							
室 外 ユ ニ ッ ト	室 外 形 名			MPU-P50HA5							
	外形寸法<H×W×D>			mm	600×800×300(+23)						
	外装色<マンセル>			—	アイボリー<3Y 7.8/1.1>						
	圧 縮 機	1 日 の 冷 凍 能 力			法定トン	0.160~0.790					
		形 式 × 出 力 × 個 数			—	全密閉×1kW×1					
	保 護 装 置			—	吐出温度検知、過電流検知回路						
	設計圧力(高圧部/低圧部)			MPa	4.15/2.3						
	I P コ ー ド			—	IPX4						
	送風機(形式×出力×個数)			—	プロペラファン×0.03kW×1						
	風 量			m ³ /min	34						
送風機用保護装置			—	過熱/過電流保護							
運 転 音 (冷 房 / 暖 房)			dB	45							
製 品 質 量			kg	43							
共 通 事 項	冷 媒			R410A×1.7							
	冷 媒 配 管 長			m	20(追加チャージ時30)						
	高 低 差			m	30						
	室内側冷媒配管径(液/ガス)			mm	φ6.35/φ12.7						
室外側冷媒配管径(液/ガス)			mm	φ6.35/φ12.7							
温 度 設 定 (リ モ コ ン)			冷房・ドライ19~30℃								
使 用 温 度 範 圍	冷 房	室内		乾球温度19~32℃/湿球温度15~23℃							
		室外		乾球温度-5~43℃/ —							
セ ッ ト 別 売 形 名	暖 房	室内		—							
		室外		—							
リモコン			PAR-SL9MA								

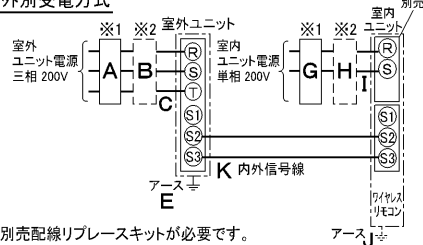
電気配線図

(1) 電源重畳方式



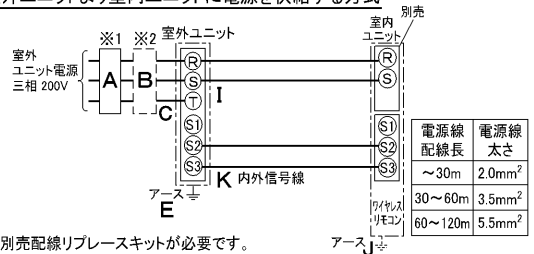
※室内外の渡り配線の総延長が80m以上となる場合は、電源重畳方式での配線はできません。
必ず(2)内外別受電方式あるいは(3)室外ユニットより室内ユニットに電源を供給する方式にしてください。

(2) 内外別受電方式



※別売配線リブレスキットが必要です。

(3) 室外ユニットより室内ユニットに電源を供給する方式



※別売配線リブレスキットが必要です。

(2)または(3)の場合、S1-S1間の渡り配線は絶対に行わないでください。

- ※1. 電源には必ず漏電遮断器を取付けてください。
漏電遮断器は、インバーター回路用遮断器(三菱電機製NV-Cシリーズまたは、その同等品)を選定してください。
- ※2. 漏電遮断器が地絡保護専用の場合には、漏電遮断器と直列に手元開閉器(開閉器+B種ヒューズ)または、配線用遮断器が必要となります。
・電線太さは、20mまでの電圧降下を見込んで選定してありますので、20mを超える場合は、電圧降下を考慮して「内線規程」等に従い、お選びください。
・電力会社の地区により規制を受ける場合がありますので、事前に所轄の電力会社にお問い合わせください。

- #### 注意事項
- 冷房能力および電気特性はJIS B8616:2006およびJRA4048:2006に準拠した値です。
延長配管7.5m(相当長)、高低差0m
 - 冷房能力の()内は、能力変化の値を示します。
 - 運転音は、JIS規格に準じて、反響の少ない無響室で測定した数値(Aスケール)です。
実際に据付た状態で測定すると、周囲の騒音や反響などの影響を受け、表示数値より、大きくなるのが普通です。

三菱電機株式会社
空冷式パッケージエアコン仕様書
グリーン購入法適合

壁掛形

形名 MPK-P50GLK

作成日	2006-09-12	図番	MPKP50GLK-6	副番		記号	
-----	------------	----	-------------	----	--	----	--

形名	貫通スリーブ ※1	壁貫通穴
40~63	φ75	φ75~φ80

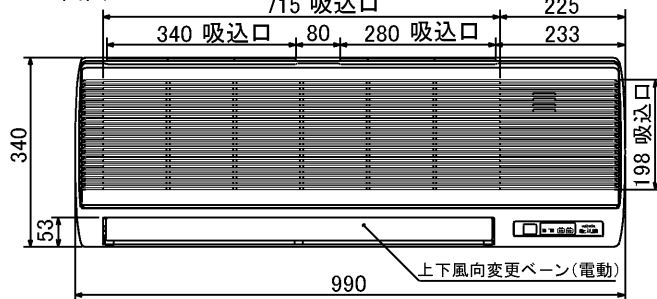
※1 貫通スリーブは現地にて手配してください。
 ※2 この寸法は貫通穴の下端を示しており、
 貫通穴は下端を基準に穴開けしてください。

左配管用ノックアウト穴
 冷媒配管 ドレン配管 配線穴

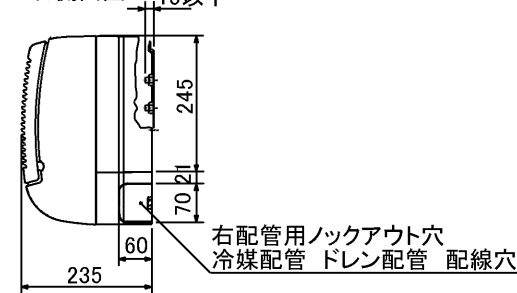
左側面図



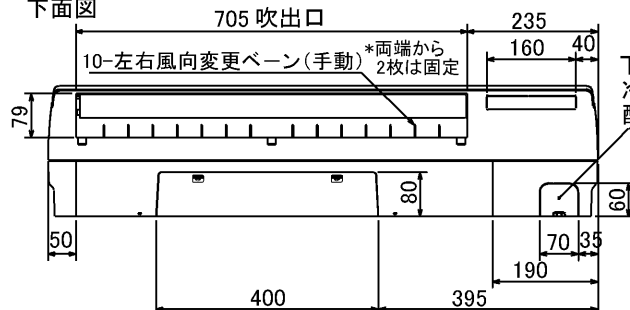
正面図



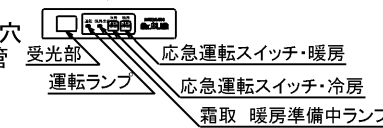
右側面図



下面図



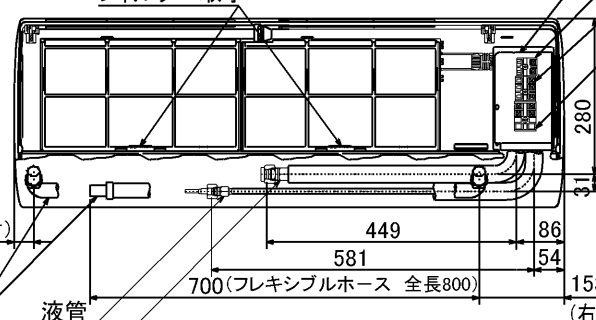
スイッチ表示部詳細



下配管用ノックアウト穴
 冷媒配管 ドレン配管 配線穴

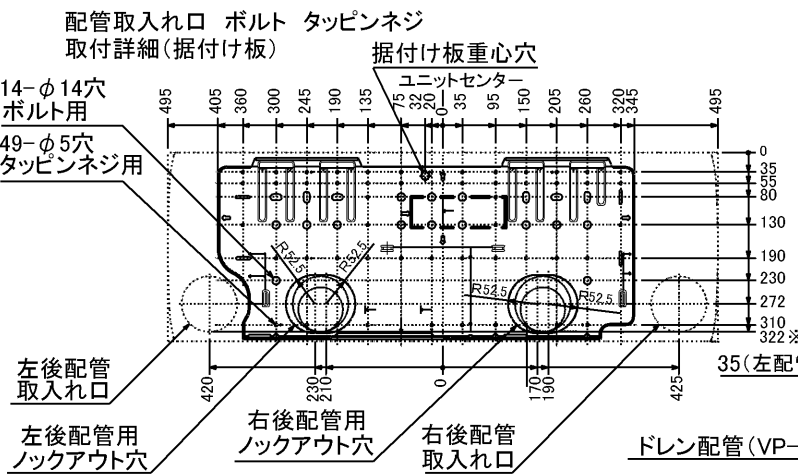
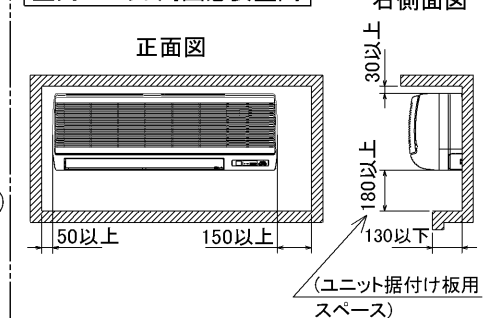
サービスパネル (電源接続口)
 ワイヤードリモコン用端子台 (別売)
 内外接続用端子台
 ヒータ用端子台 (ヒータ付のみ)

正面図(グリル開時) フィルター取手



形名	液管	ガス管
40~63	φ6.35<1/4F>	φ12.7<1/2F>

室内ユニット周囲必要空間



- 注 1)天井の隅に廻り縁がある場合は、その寸法を考慮して据付けしてください。
 2)壁固定金具の取付ボルトはM10またはW3/8ネジを使用してください。
 またタッピンネジは呼び径4,長さ35以上のものを使用し、
 据付け板の(φ5)穴でネジ止めしてください。
 この時ネジ締め位置が横一列とならない様に上下万遍なく締め付けてください。
 3)ドレン配管はPVC管VP-20を使用してください。
 4)室内外接続線は極性がありますので
 番号(S1,S2,S3)に従い配線してください。

RG01N465

単位	スケール	作成日	形名	MPK-RP40(S)・RP45(S)・RP50(S)・RP56(S)GA(H)2 MPKZ-RP63GA2
mm	NTS	2006-5-23	パッケージエアコン室内ユニット外形図 (コンパクト壁掛形)	
三菱電機株式会社			図番	7PVCA 副番 C 記号



BK01B572

単位	スケール	作成日	形名	MPU-P50HA5
mm	NTS	2007-8-2	パッケージエアコン室外ユニット外形図	
三菱電機株式会社			図番	GA-MPU-P50HA5
			副番	A 記号

三菱電機パッケージエアコン用別売部品

ワイヤレスリモコン

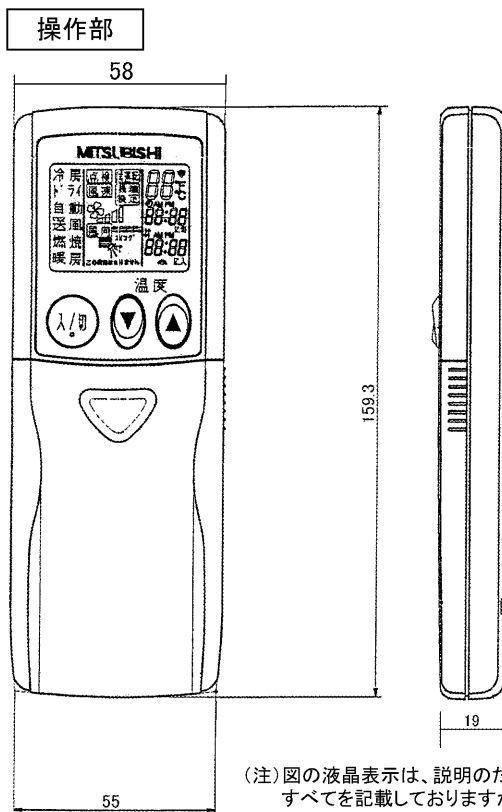
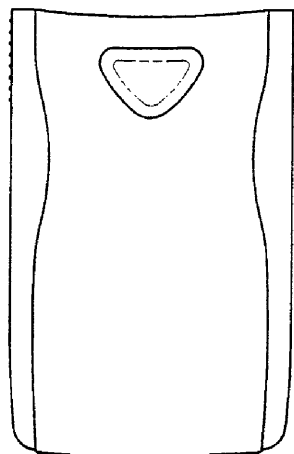
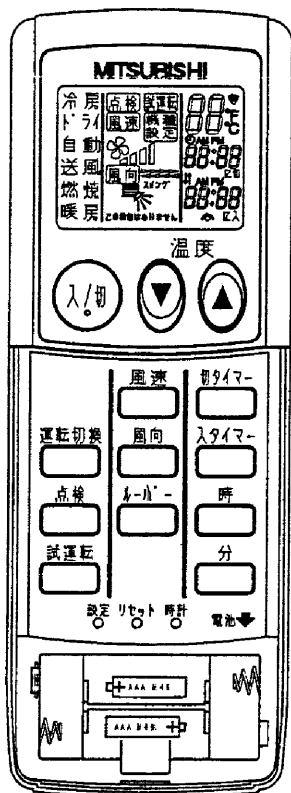
形名 PAR-SL9MA

1. 仕様

項目	内容
運転/停止	運転: 運転内容を液晶表示
運転モード	冷房/ドライ/送風/自動/暖房 切換・表示
室温調節	冷房/ドライ : 19~30°C/1°C単位で設定・表示
	暖房 : 17~28°C/1°C単位で設定・表示
	自動 : 19~28°C/1°C単位で設定・表示
風速調節	静粛/弱/中/強 4ノッチ切換・表示
風向調節	上下: ペーンの吹出角度固定4段階・スイング 計5段階切換・表示 左右: “この機能はありません” 表示
時刻表示	時/分表示 (現在時刻・開始時刻・終了時刻)

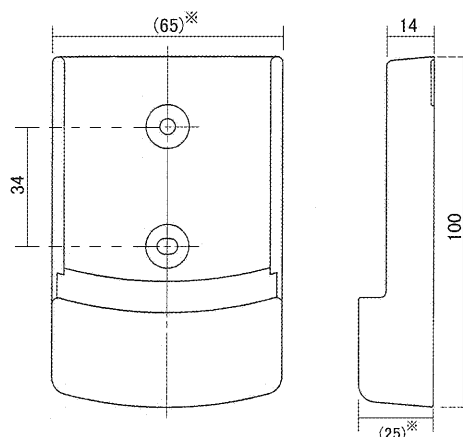
項目	内容
タイマー機能	10分単位で開始・終了時刻を各々設定・表示/1日
電源	DC3V(単4アルカリ電池 2本使用(付属))
使用環境条件	温度: 0~40°C 湿度: 30~90%RH(結露なきこと)
外形寸法	H159.3 × W58 × D19
外装	ホワイト(ABS樹脂)
据付方法	付属リモコンホルダーを壁面に直付け
付属品	単4アルカリ乾電池2本・リモコンホルダーと 取付用ネジ(4.1 × 16 2本)

2. 外形図



(注) 図の液晶表示は、説明のためすべてを記載しておりますが、実際には該当部分のみ表示します。

リモコンホルダー ※ () の寸法は実測値です。



三菱電機株式会社

パッケージエアコン用別売部品仕様書
ワイヤレスリモコン

作成日	2004-10-15	図番	7EAA9M	副番		1/1
-----	------------	----	--------	----	--	-----