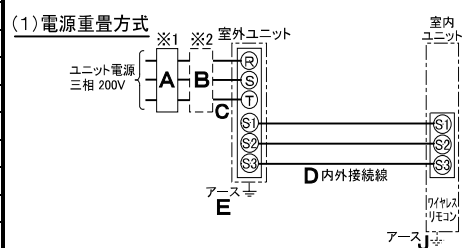


仕 様 表				機外配線要領				
電 源		電 源・三相 200V		漏電遮断器		定格電流	A	15
電 源 周 波 数		Hz		60Hz		定格感度電流	A	mA
冷 房	定 格	定格冷房能力	kW	4.5(1.8~5.0)		動作時間		—
		定格消費電力	kW	1.45		開閉器容量	B	A
		冷房エネルギー消費効率(COP)	—	3.10		B種ヒューズ	B	A
		運 転 電 流	A	4.5		配線用遮断器定格電流	C	mm <sup>2</sup>
		力 率	%	93		ユニット電源線太さ	D	mm
	中 間	定格冷房時の顕熱比	—	0.69		内外接続線太さ	E	mm
		中間冷房能力	kW	2.10		アース線太さ	J	mm
		中間冷房消費電力	kW	0.53		アース線太さ	J	mm
		中間冷房エネルギー消費効率	—	3.96				
		冷房期間エネルギー消費効率(GSPF)	—	4.6				
暖 房	定 格	定格暖房能力	kW	—				
		定格消費電力	kW	—				
		暖房エネルギー消費効率(COP)	—	—				
		運 転 電 流	A	—				
		力 率	%	—				
	中 間	中間暖房能力	kW	—				
		中間暖房消費電力	kW	—				
		中間暖房エネルギー消費効率	—	—				
		暖房低温能力	kW	—				
		暖房低温消費電力	kW	—				
暖房期間エネルギー消費効率(HSPF)	—	—						
冷暖平均エネルギー消費効率(COP)		—		—				
通年エネルギー消費効率(APF)		—		4.6				
最大運転電流		A		8.5				
室 内 ユ ニ ッ ト	室 内 形 名		MPK-RP50KA					
	外形寸法<H×W×D>		mm		298×780×210			
	外装色<マンセル>		—		ホワイト<1.0Y9.2/0.2>			
	補助電気ヒーター		kW		—			
	エアフィルター		—		PPハニカム			
	送風機(形式×出力×個数)		—		ラインフローファン×0.04kW×1			
	風 量		m <sup>3</sup> /min		弱7.6—中9.4—強11.5			
	機 外 静 圧		Pa		0			
	風向	上下方向	13°<反転>、18°(20°)、23°(28°)、28°(44°)、38°(60°)、48°(75°)に設定可( )は暖房時・スイング					
	調節	左右方向	左右に各々25°の範囲で手動にて調整可					
	運 転 音		dB		弱32—中39—強46			
	製 品 質 量		kg		9			
	ド レ ン パ ン		—		ABS樹脂			
	ド レ ン 配 管 サ イ ズ		—		VP-16			
室 外 ユ ニ ッ ト	室 外 形 名		MPU-P50HA5					
	外形寸法<H×W×D>		mm		600×800(+69)×300(+23)			
	外装色<マンセル>		—		アイボリー<3Y 7.8/1.1>			
	圧 縮 機	1日の冷凍能力	法定トン		0.160~0.790			
		形式×出力×個数	—		全密閉×1kW×1			
	保 護 装 置		—		吐出温度検知、過電流検知回路			
	設計圧力(高压部/低压部)		MPa		4.15/2.3			
	I P コ ー ド		—		IPX4			
	送風機(形式×出力×個数)		—		プロペラファン×0.03kW×1			
	風 量		m <sup>3</sup> /min		34			
	送風機用保護装置		—		過熱/過電流保護			
	運 転 音 ( 冷 房 / 暖 房 )		dB		45			
	製 品 質 量		kg		43			
	共 通 事 項	冷 媒		kg		R410A×1.7		
冷 媒 配 管 長		m		20(追加チャージ時30)				
高 低 差		m		30				
室内側冷媒配管径(液/ガス)		mm		φ6.35/φ12.7				
室外側冷媒配管径(液/ガス)		mm		φ6.35/φ12.7				
温 度 設 定 ( リ モ コ ン )		冷房・ドライ19~30°C						
使 用 温 度 範 囲	冷房	室内	乾球温度19~32°C/湿球温度15~23°C					
		室外	乾球温度-5~43°C/ —					
	暖房	室内	—					
		室外	—					
セット別売形名		リモコン		PAR-SL9MA				

電気配線図



※制御線・電源線分離方式(室外ユニットより室内ユニットに電源を供給する方式)、制御線単独方式(内外別受電方式)は、できません。

- ※1. 電源には必ず漏電遮断器を取付けてください。漏電遮断器は、インバーター回路用遮断器(三菱電機製NV-Cシリーズまたは、その同等品)を選定してください。
- ※2. 漏電遮断器が地絡保護専用の場合には、漏電遮断器と直列に手元開閉器(開閉器+B種ヒューズ)または、配線用遮断器が必要となります。
- ・電線太さは、20mまでの電圧降下を見込んで選定してありますので、20mを超える場合は、電圧降下を考慮して「内線規程」等に従い、お選びください。
- ・電力会社の地区により規制を受ける場合がありますので、事前に所轄の電力会社にお問い合わせください。

注意事項

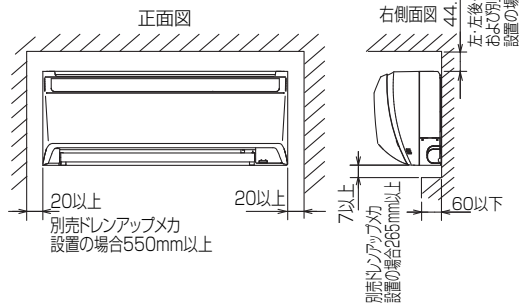
- 冷房能力および電気特性はJIS B8616:2006およびJRA4048:2006に準拠した値です。延長配管7.5m(相当長)、高低差0m
- 冷房能力の( )内は、能力変化の値を示します。
- 運転音は、JIS規格に準じて、反響の少ない無響室で測定した数値(Aスケール)です。実際に据付た状態で測定すると、周囲の騒音や反響などの影響を受け、表示数値より、大きくなるのが普通です。

**三菱電機株式会社**  
空冷式パッケージエアコン仕様書  
グリーン購入法適合

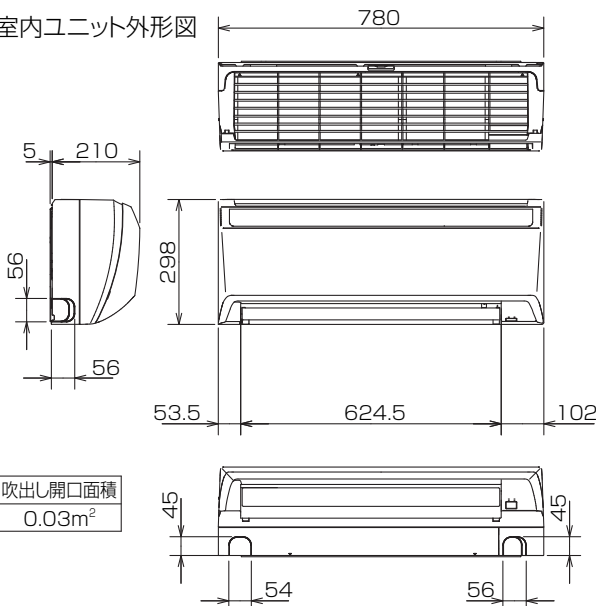
**壁掛形**

形名	MPK-P50KLK						
作成日	2007-11-13	図番	MPKP50KLK-6	副番	B	記号	

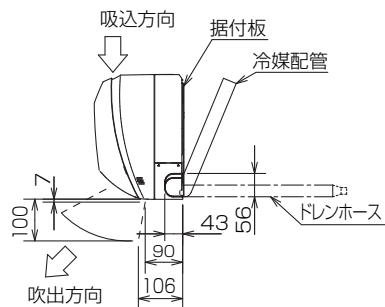
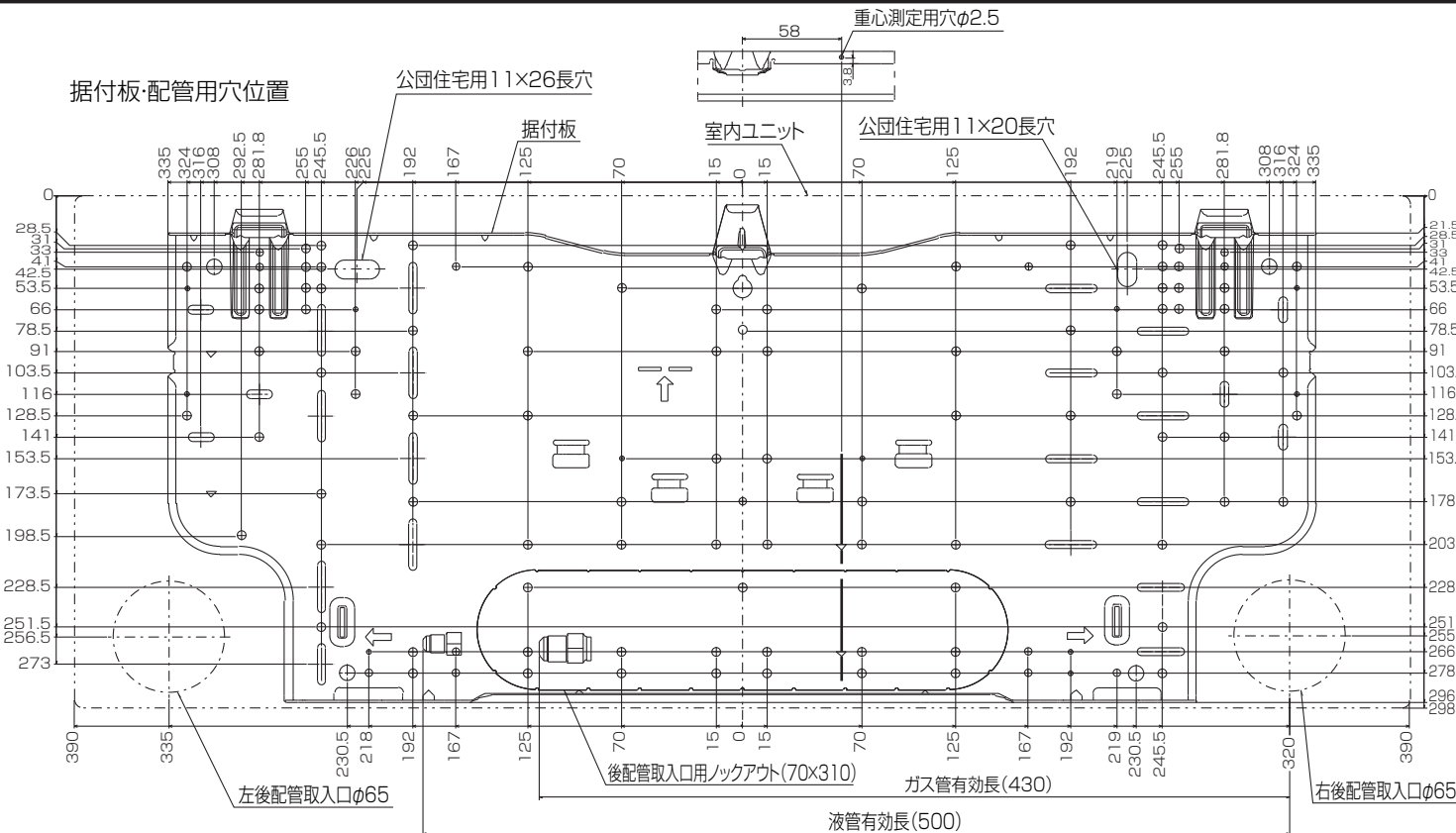
据付所要スペース(室内ユニット)



室内ユニット外形図



据付板・配管用穴位置



冷媒配管	液管	1/4F (φ6.35) 有効長 500mm
	ガス管	1/2F (φ12.7) 有効長 430mm
	パイプカバー	外径φ35
	ドレンホース	断熱材外径φ28、接続部外径φ16、有効長 560mm

注、延長配管サイズは仕様表を参照下さい。

RG01V803

単位	スケール	作成日	形名	MPK-RP50KA
mm	NTS	2011-2-1	パッケージエアコン室内ユニット外形図 (壁掛形)	
三菱電機株式会社		図番	GA-MPKRP50KA	副番 B 記号



BK01B572

単位	スケール	作成日	形名	MPU-P50HA5
mm	NTS	2007-8-2	パッケージエアコン室外ユニット外形図	
三菱電機株式会社			図番	GA-MPU-P50HA5
			副番	A 記号

# 三菱電機パッケージエアコン用別売部品

ワイヤレスリモコン

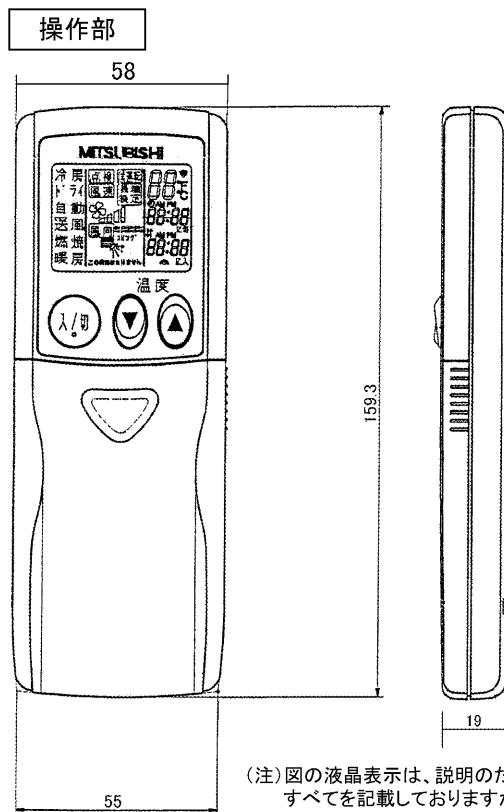
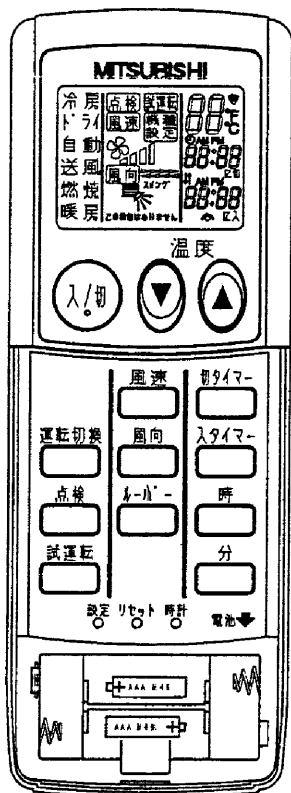
形名 PAR-SL9MA

## 1. 仕様

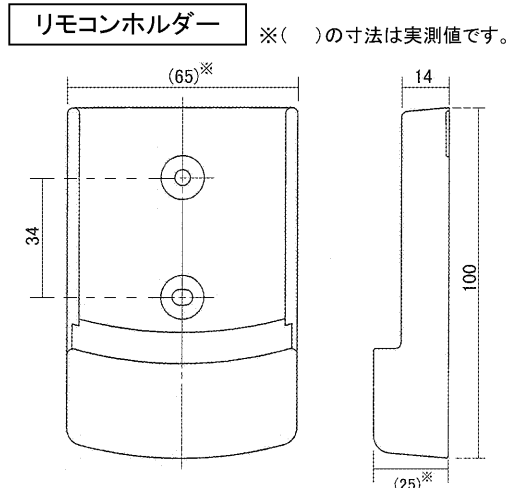
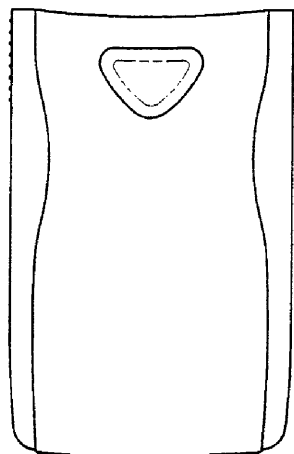
項目	内容
運転/停止	運転: 運転内容を液晶表示
運転モード	冷房/ドライ/送風/自動/暖房 切換・表示
室温調節	冷房/ドライ : 19~30°C/1°C単位で設定・表示
	暖房 : 17~28°C/1°C単位で設定・表示
	自動 : 19~28°C/1°C単位で設定・表示
風速調節	静粛/弱/中/強 4ノッチ切換・表示
風向調節	上下: ペーンの吹出角度固定4段階・スイング 計5段階切換・表示 左右: “この機能はありません” 表示
時刻表示	時/分表示 (現在時刻・開始時刻・終了時刻)

項目	内容
タイマー機能	10分単位で開始・終了時刻を各々設定・表示/1日
電源	DC3V(単4アルカリ電池 2本使用(付属))
使用環境条件	温度: 0~40°C 湿度: 30~90%RH(結露なきこと)
外形寸法	H159.3 × W58 × D19
外装	ホワイト(ABS樹脂)
据付方法	付属リモコンホルダーを壁面に直付け
付属品	単4アルカリ乾電池2本・リモコンホルダーと取付用ネジ(4.1 × 16 2本)

## 2. 外形図



(注) 図の液晶表示は、説明のためすべてを記載しておりますが、実際には該当部分のみ表示します。



※( )の寸法は実測値です。

三菱電機株式会社

パッケージエアコン用別売部品仕様書  
ワイヤレスリモコン

作成日	2004-10-15	図番	7EAA9M	副番		1/1
-----	------------	----	--------	----	--	-----