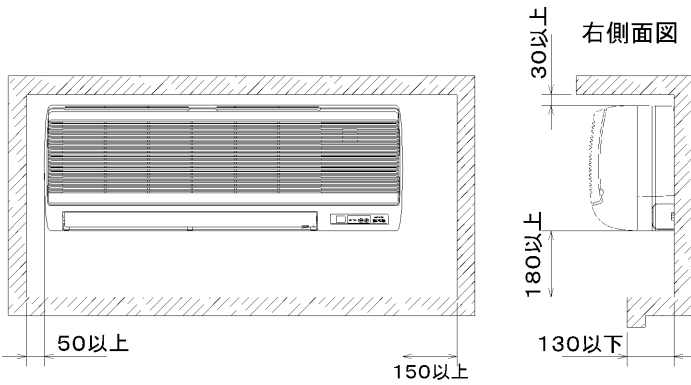


据付所要スペース(室内ユニット)

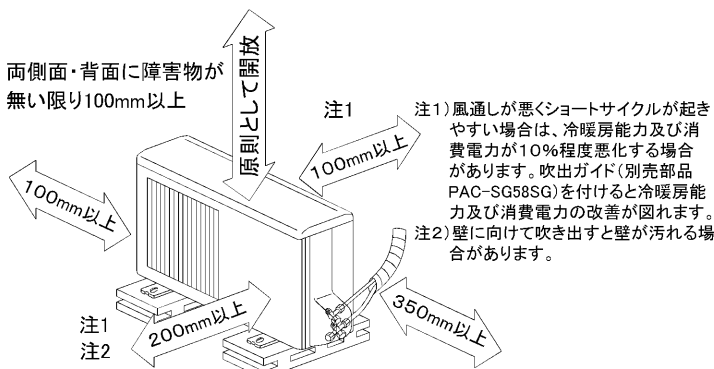


配管取出方向:右,左,下,後方

BG01V440

室外ユニットの
周囲必要空間

下記の数値は基本例として最大公約数で表しております。
個々の具体的な場合は冷熱ハンドブック又は、
工事マニュアル等を御覧ください。

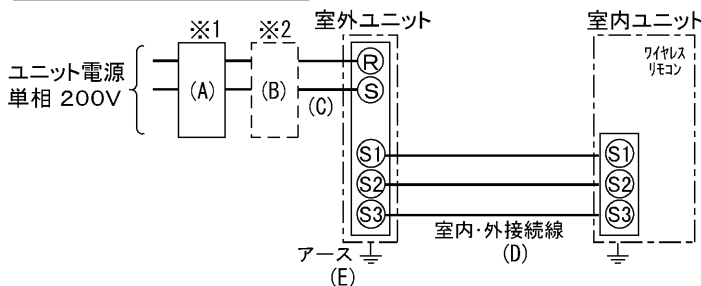


左側面、右側面、背面の内
2方向は、開放のこと

電気配線図

室内ユニット基板の主要端子

記号	名称
CN90	ワイヤレスアダプタ
CN2L	ロスナイ



- ※1 電源には必ず漏電遮断器を取付けてください。
漏電遮断器は、インバータ回路用遮断器(三菱電機製NV-Cシリーズまたは、
その同等品)を選定してください。
- ※2 漏電遮断器が地絡保護専用の場合には、漏電遮断器と直列に手元開閉器
(開閉器+B種ヒューズ)または、配線用遮断器が必要となります。

A	B	C	D	E
漏電遮断器 ※3	手元開閉器	配線用 遮断器 定格電流	ユニット 電源線 太さ	内外接続線太さ (VVVF3芯)
20A 30mA 0.1S以内	開閉器 容量	B種 ヒューズ	総延長 50m以下	総延長 80m以下
	30A	20A	3.5mm ²	φ1.6
		20A		φ1.6
				φ1.6

- ※3 漏電遮断器特性は左から、定格電流・定格感度電流・動作時間の順に記載しています。
・リモコン線(記号F):0.3~1.25mm²のケーブル
- ・電線太さは、20mまでの電圧降下を見込んで選定してありますので、
20mを超える場合は、電圧降下を考慮して「内線規定」等に従い、お選びください。
- ・電力会社の地区により規制を受ける場合がありますので、事前に所轄の電力会社にお
問い合わせください。

仕様表

記号

セット形名	MPK-P50SGLC(-BS(G))	
電源/単相・200V	50Hz	
冷房能力 kW	4.5(1.8~5.0)	
COP	3.18	
定格消費電力 kW	1.42	
運転電流 A	7.9	
力率 %	90	
最大電流 A	14.5	
暖房能力 kW		
COP		
定格消費電力 kW		
運転電流 A		
低温能力 kW		
低温消費電力 kW		
COP(平均)	-	
温度設定(リモコン)	冷房・ドライ19~30°C	

室内機形名	MPK-RP50GA2	
外形寸法(H×W×D) mm	340×990×235	
外装色<マンセル>	ホワイト<0.70Y8.59/0.97>	
補助電熱装置 kW	-	
エアフィルター	PPハニカム(標準抗菌仕様)	
送風機(形式×出力×個数)	ラインフローファン×0.03kW×1	
風量 m ³ /min	静粛8-弱9.5-中10.5-強11.5	
風向調節	上下方向 ()内は 水平より10°、30°、50°(60°)、60°(70°)	
スイング	送風 10°~60°(70°)をオートスイング	
左右吹出	風向調節板(左/右)で夫々約25°の範囲で変更可(手動)	
運転音 dB	静粛31-弱35-中38-強40	
製品質量 kg	16	
ドレンパン	防カビ仕様	
ドレン配管サイズ	VP-20	

室外機形名	MPU-P50SHA2(-BS(G))	
外形寸法(H×W×D) mm	600×800×300	
外装色<マンセル>	アイボリー<3Y7.8/1.1>	
圧縮機	形式×出力×個数 - 全密閉×1.0kW×1	
保護装置	吐出温度検知、過電流検知回路	
送風機(形式×出力×個数)	プロペラファン×0.030kW×1	
風量 m ³ /min	34	
送風機用保護装置	過熱/過電流保護	
運転音(冷房) dB	45	
製品質量 kg	45	
共通事項	冷媒 R410A×1.7	
冷媒配管長(相当長)/高低差 m	20/20(追加チャージ時30/30)	
延長配管径(液/ガス) mm	φ6.35/φ12.7	

使用温度範囲	室内	乾球温度19~32°C/湿球温度15~23°C
	室外	乾球温度-5~43°C/ -

- 注1. 冷房能力の()内は、能力変化の値を示します。
- 性能条件
1. 運転特性はJISB8615-1の条件で運転した場合の数値です。
定格冷房能力(室内側:乾球27.0°C,湿球19.0°C,外気温度:乾球35.0°C)
 2. 測定条件:無響室, Aスケール, JIS規格に準拠する。

主要別売部品	配線リブレスキット, MAスームリモコン, ワイヤレスリモコン 吹出ガイド, M-NET接続用アダプター, 散水キット
--------	--

三菱電機株式会社

空冷式パッケージエアコン仕様書

グリーン購入法適合

コンパクト壁掛形(ワイヤレスタイプ) 新冷媒R410A

<標準仕様> MPK-P50SGLC

<耐(重)塩仕様> MPK-P50SGLC-BS(G)

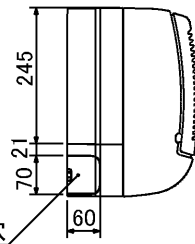
作成日	2005-2-18	図番	MPKP50SGLC-5	副番	A	記号	
-----	-----------	----	--------------	----	---	----	--

形名	貫通スリーブ ※1	壁貫通穴
40~63	φ75	φ75~φ80

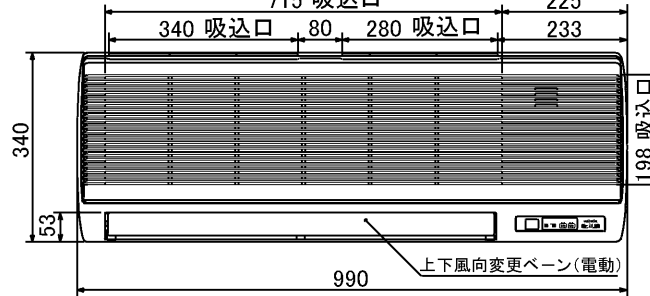
- ※1 貫通スリーブは現地にて手配してください。
 ※2 この寸法は貫通穴の下端を示しており、貫通穴は下端を基準に穴開けしてください。

左配管用ノックアウト穴
 冷媒配管 ドレン配管 配線穴

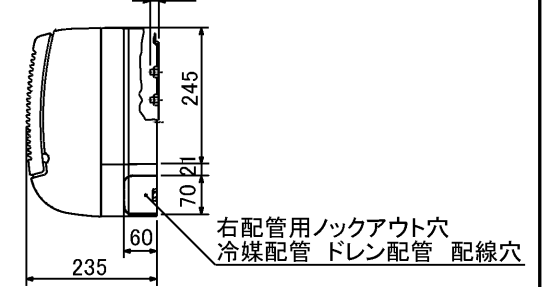
左側面図



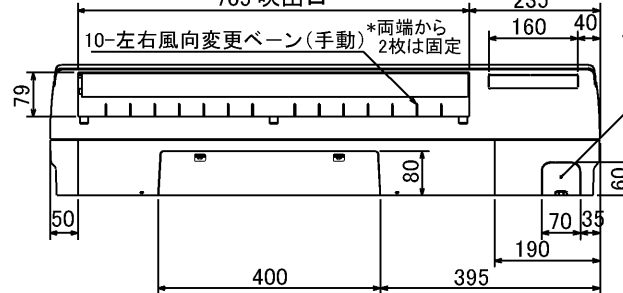
正面図



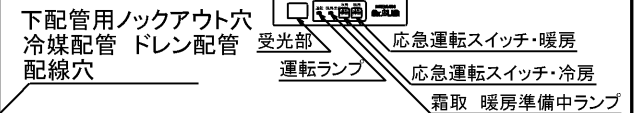
右側面図



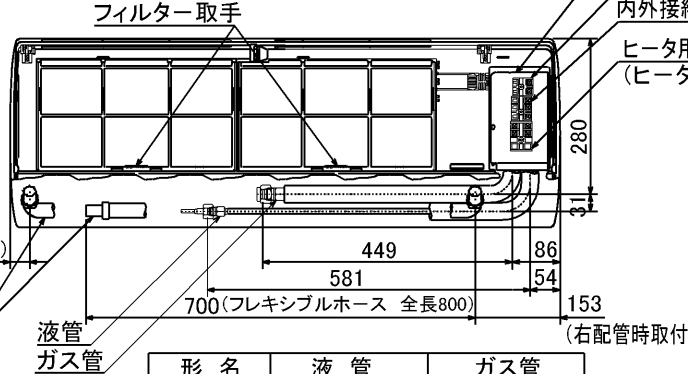
下面図



スイッチ表示部詳細

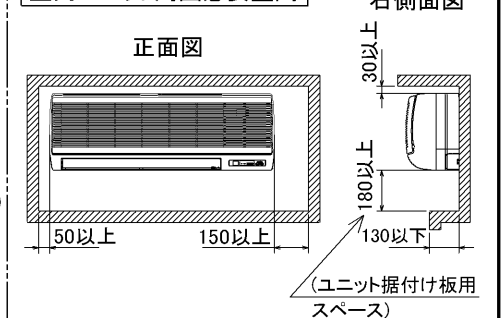


正面図(グリル開時)

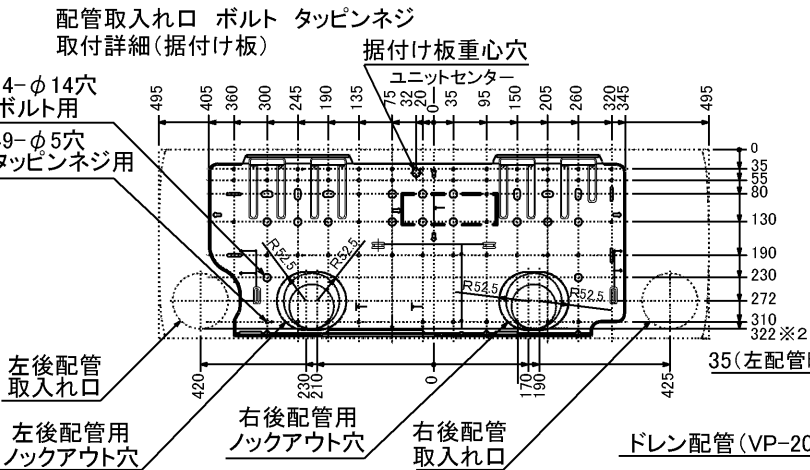


サービスパネル (電源接続口)
 ワイヤードリモコン用端子台(別売)
 内外接続用端子台
 ヒータ用端子台 (ヒータ付のみ)

室内ユニット周囲必要空間



RG01N465



形名	液管	ガス管
40~63	φ6.35<1/4F>	φ12.7<1/2F>

単位	スケール	作成日	形名	MPK-RP40(S)・RP45(S)・RP50(S)・RP56(S)GA(H)2 MPKZ-RP63GA2
mm	NTS	2006-5-23	パッケージエアコン室内ユニット外形図 (コンパクト壁掛形)	
三菱電機株式会社			図番	7PVCA 副番 C 記号

