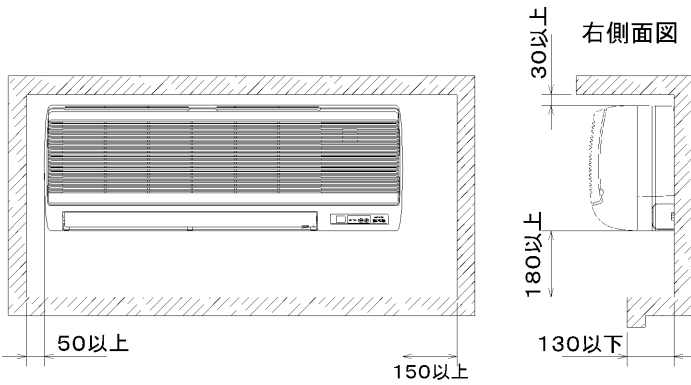


据付所要スペース(室内ユニット)

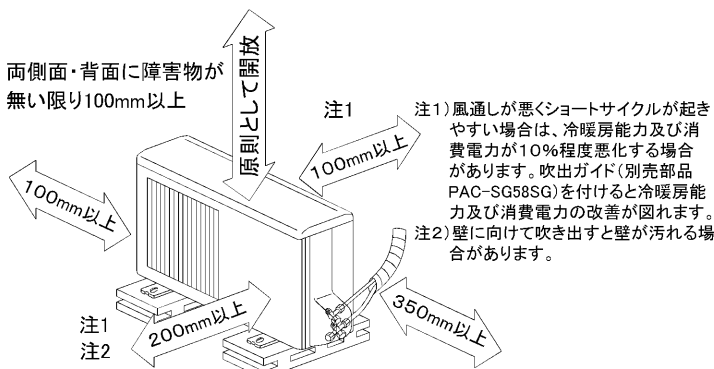


配管取出方向: 右, 左, 下, 後方

BG01V440

室外ユニットの
周囲必要空間

下記の数値は基本例として最大公約数で表しております。
個々の具体的な場合は冷熱ハンドブック又は、
工事マニュアル等を御覧ください。

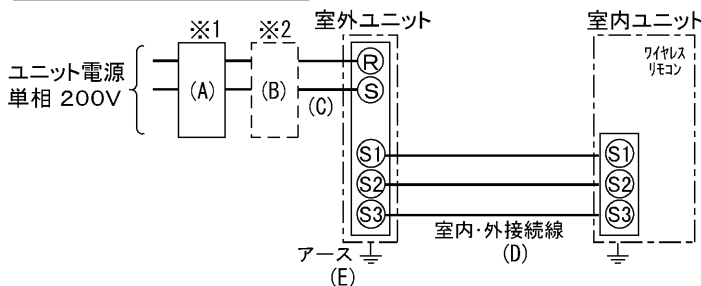


左側面、右側面、背面の内
2方向は、開放のこと

電気配線図

室内ユニット基板の主要端子

記号	名称
CN90	ワイヤレスアダプタ
CN2L	ロスナイ



- ※1 電源には必ず漏電遮断器を取付けてください。
漏電遮断器は、インバータ回路用遮断器(三菱電機製NV-Cシリーズまたは、
その同等品)を選定してください。
- ※2 漏電遮断器が地絡保護専用の場合には、漏電遮断器と直列に手元開閉器
(開閉器+B種ヒューズ)または、配線用遮断器が必要となります。

A	B	C	D	E
漏電遮断器 ※3	手元開閉器	配線用 遮断器 定格電流	ユニット 電源線 太さ	内外接続線太さ (VVVF3芯)
20A 30mA 0.1S以内	開閉器 容量	B種 ヒューズ	総延長 50m以下	総延長 80m以下
	30A	20A	3.5mm ²	φ1.6
		20A		φ1.6
				φ1.6

- ※3 漏電遮断器特性は左から、定格電流・定格感度電流・動作時間の順に記載しています。
・リモコン線(記号F): 0.3~1.25mm²のケーブル
- ・電線太さは、20mまでの電圧降下を見込んで選定してありますので、
20mを超える場合は、電圧降下を考慮して「内線規定」等に従い、お選びください。
- ・電力会社の地区により規制を受ける場合がありますので、事前に所轄の電力会社にお
問い合わせください。

仕様表

記号

セット形名	MPK-P50SGLC(-BS(G))	
電源/単相・200V	50Hz	
冷房能力 kW	4.5(1.8~5.0)	
COP	3.18	
定格消費電力 kW	1.42	
運転電流 A	7.9	
力率 %	90	
最大電流 A	14.5	
暖房能力 kW	/	
COP		
定格消費電力 kW		
運転電流 A		
力率 %		
低温能力 kW	/	
低温消費電力 kW	/	
COP(平均)	/	
温度設定(リモコン)	冷房・ドライ19~30°C	

室内機形名	MPK-RP50GA2	
外形寸法(H×W×D) mm	340×990×235	
外装色<マンセル>	ホワイト<0.70Y8.59/0.97>	
補助電熱装置 kW	-	
エアフィルター	PPハニカム(標準抗菌仕様)	
送風機(形式×出力×個数)	ラインフローファン×0.03kW×1	
風量 m ³ /min	静粛8-弱9.5-中10.5-強11.5	
風向調節	上下方向 ()内は 水平より10°, 30°, 50°, 60°, 60°(70°)	
スイング	送風 10° ~ 60° (70°)をオートスイング	
左右吹出	風向調節板(左/右)で夫々約25°の範囲で変更可(手動)	
運転音 dB	静粛31-弱35-中38-強40	
製品質量 kg	16	
ドレンパン	防カビ仕様	
ドレン配管サイズ	VP-20	

室外機形名	MPU-P50SHA2(-BS(G))	
外形寸法(H×W×D) mm	600×800×300	
外装色<マンセル>	アイボリー<3Y7.8/1.1>	
圧縮機	形式×出力×個数 - 全密閉×1.0kW×1	
保護装置	吐出温度検知、過電流検知回路	
送風機(形式×出力×個数)	プロペラファン×0.030kW×1	
風量 m ³ /min	34	
送風機用保護装置	過熱/過電流保護	
運転音(冷房) dB	45	
製品質量 kg	45	
共通事項	冷媒 R410A×1.7	
冷媒配管長(相当長)/高低差 m	20/20(追加チャージ時30/30)	
延長配管径(液/ガス) mm	φ6.35/φ12.7	

使用温度範囲	室内	乾球温度19~32°C/湿球温度15~23°C
	室外	乾球温度-5~43°C/ -

- 注1. 冷房能力の()内は、能力変化の値を示します。
- 性能条件
1. 運転特性はJISB8615-1の条件で運転した場合の数値です。
定格冷房能力(室内側: 乾球27.0°C, 湿球19.0°C, 外気温度: 乾球35.0°C)
 2. 測定条件: 無響室, Aスケール, JIS規格に準拠する。

主要別売部品	配線リブレスキット, MAスームリモコン, ワイヤレスリモコン 吹出ガイド, M-NET接続用アダプター, 散水キット
--------	--

三菱電機株式会社

空冷式パッケージエアコン仕様書

グリーン購入法適合

コンパクト壁掛形(ワイヤレスタイプ) 新冷媒R410A

<標準仕様> MPK-P50SGLC

<耐(重)塩仕様> MPK-P50SGLC-BS(G)

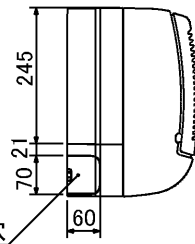
作成日	2005-2-18	図番	MPKP50SGLC-5	副番	A	記号	
-----	-----------	----	--------------	----	---	----	--

形名	貫通スリーブ ※1	壁貫通穴
40~63	φ75	φ75~φ80

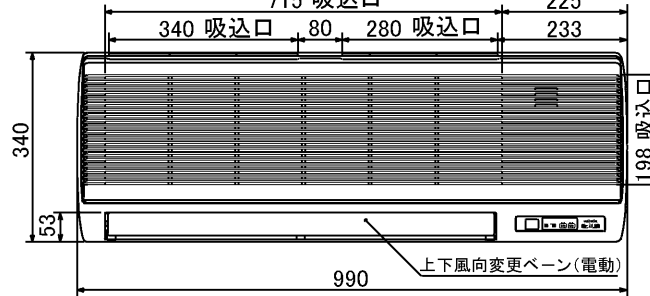
- ※1 貫通スリーブは現地にて手配してください。
 ※2 この寸法は貫通穴の下端を示しており、貫通穴は下端を基準に穴開けしてください。

左配管用ノックアウト穴
 冷媒配管 ドレン配管 配線穴

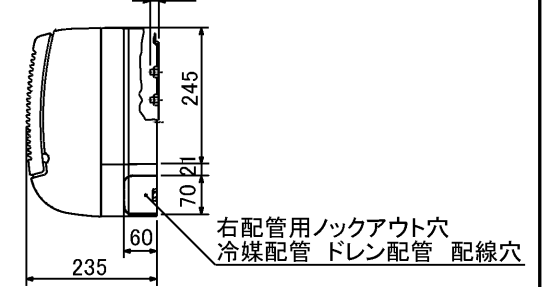
左側面図



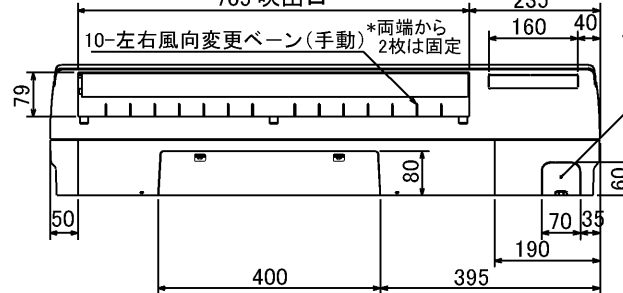
正面図



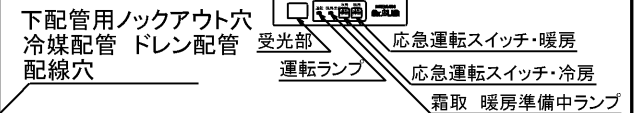
右側面図



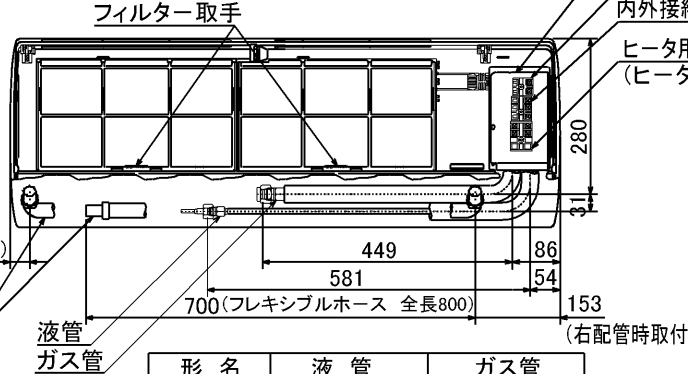
下面図



スイッチ表示部詳細

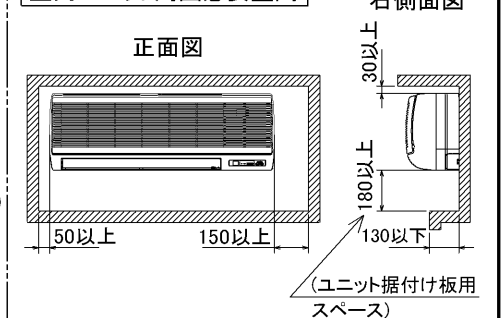


正面図(グリル開時)



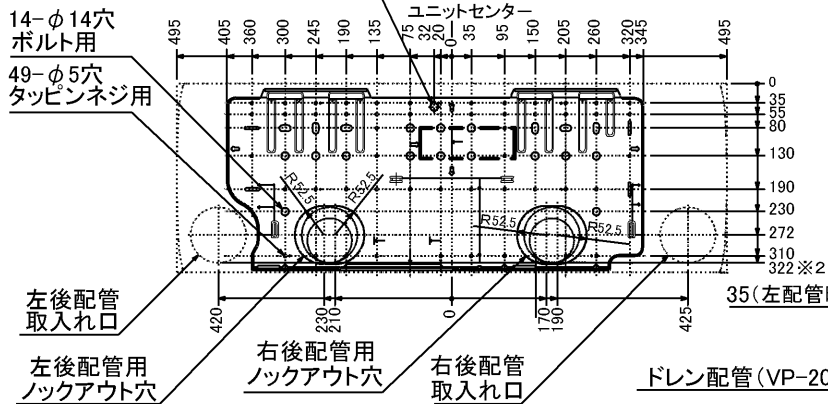
サービスパネル
 (電源接続口)
 ワイヤードリモコン用
 端子台(別売)
 内外接続用端子台
 ヒータ用端子台
 (ヒータ付のみ)

室内ユニット周囲必要空間



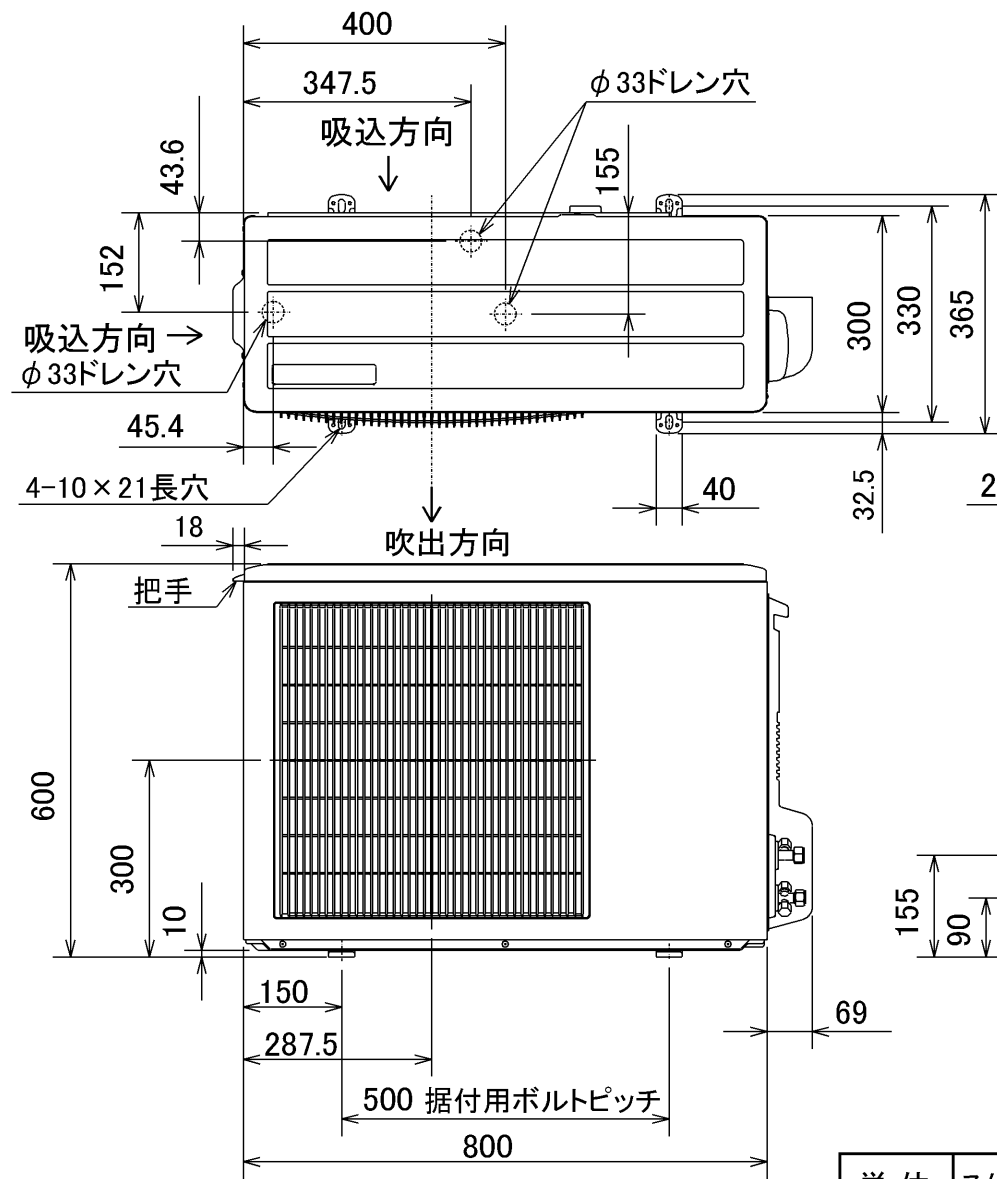
RG01N465

配管取入れ口 ボルト タッピンネジ
 取付詳細(据付け板)



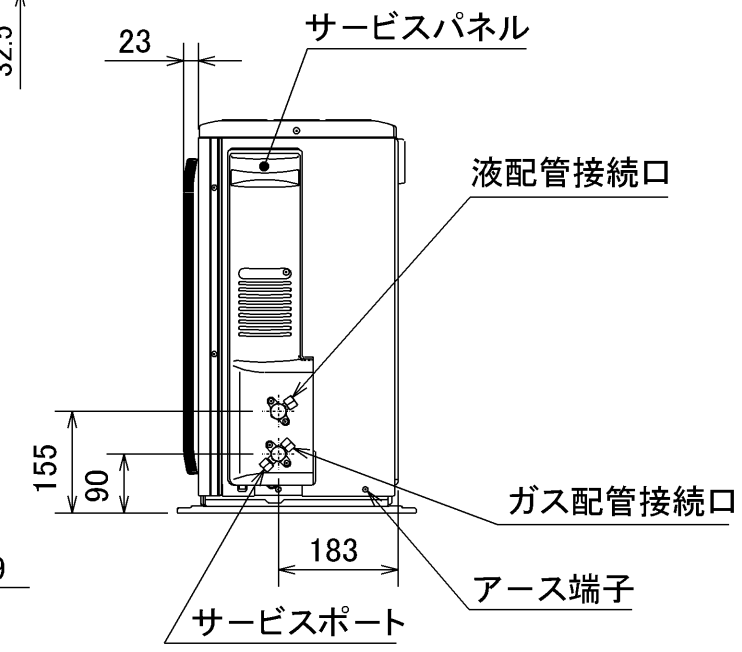
形名	液管	ガス管
40~63	φ6.35<1/4F>	φ12.7<1/2F>

単位	スケール	作成日	形名	MPK-RP40(S)・RP45(S)・RP50(S)・RP56(S)GA(H)2 MPKZ-RP63GA2
mm	NTS	2006-5-23	パッケージエアコン室内ユニット外形図 (コンパクト壁掛形)	
三菱電機株式会社			図番	7PVCA 副番 C 記号



配管接続口	液管	フレア接続 6.35(1/4")
	ガス管	フレア接続 12.7(1/2")

注、延長配管サイズは仕様表を参照下さい。



単位	スケール	作成日	形名	MPUZ-P40(S)・45(S)・50(S)・56(S)・63(S)HA(-BS(G)) MPU-P40(S)・45(S)・50(S)・56(S)・63(S)HA2(-BS(G))
----	------	-----	----	--

mm	NTS	2004-9-1	パッケージエアコン室外ユニット外形図	
----	-----	----------	--------------------	--

三菱電機株式会社	図番	7JMBDA	副番		記号
	(形名コード)				

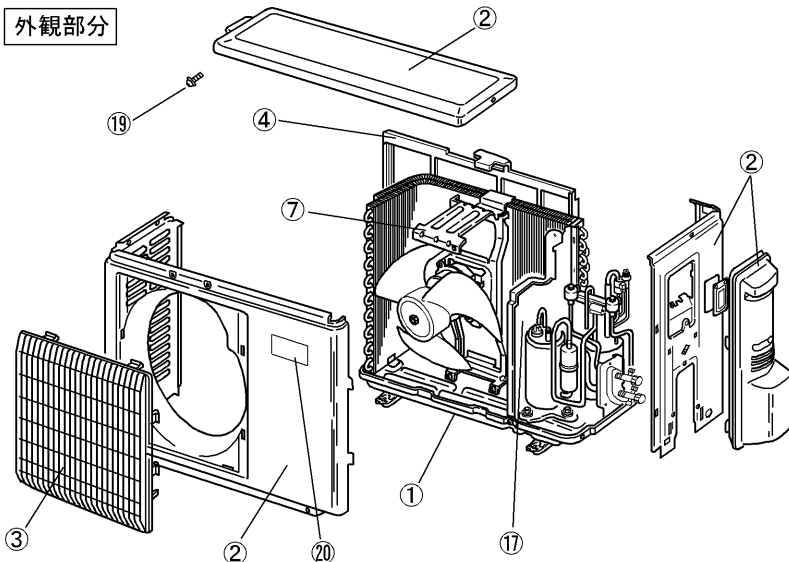
MPUZ-RP40(S)・45(S)・50(S)・56(S)HA2 形
 MPU(Z)-P40(S)・45(S)・50(S)・56(S)・63(S)HA(2) 形

室外ユニット耐(重)塩害仕様 仕様書

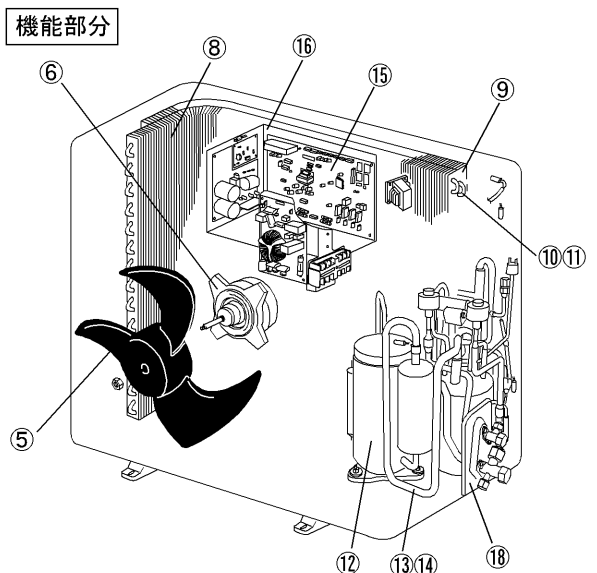
図示番号	区分名	部品名	素材仕様	標準仕様	耐塩害	耐重塩害	表面処理仕様	
①	外装パネル	本体ベース	アルミ亜鉛メッキ鋼板	○			—	
					○		アクリル樹脂塗装/内外面1回塗装	
						○	アクリル樹脂塗装/内面2回,外面1回塗装	
						○	ポリエステル樹脂塗装/外面1回塗装	
②	パネル (上面・前面・後面など)	合金化亜鉛メッキ鋼板	○			—	アクリル+ポリエステル樹脂塗装/内外面1回塗装	
				○		—	アクリル+ポリエステル樹脂塗装/内面1回,外面2回塗装	
					○	—	—	
③	グリル	ポリプロピレン樹脂成形品	○	○	○	—		
④	コンデンサネット	ポリプロピレン樹脂成形品	○	○	○	—		
⑤	送風機	プロペラファン	ポリプロピレン樹脂成形品	○	○	○	—	
⑥	モータ	フレーム部	モールド仕様 (不飽和ポリエステル樹脂)	○	○	○	—	
		シャフト部	SC45C	○	○	○	防錆油塗布	
⑦	モータサポート	溶融亜鉛メッキ鋼板	○				—	
					○	○	板金端面にエポキシ樹脂塗装	
⑧	熱交換器	フィン	プレコートアルミ板	○			—	
					○	○	—	プレコート仕様:クロメート処理+ビニルセ・コーティング(塩ビ系樹脂コーティング)
					○	○	○	クロメート被膜
					○	○	○	—
⑨	側板	溶融亜鉛メッキ鋼板	○	○	○	—		
⑩	配管	リン脱酸銅管(C1220T)	○	○	○	—		
⑪	配管溶接部	ロー材:リン銅ロー	○	○	○	—		
⑫	冷媒配管	圧縮機	熱間圧延鋼板	○	○	○	フェノール変成フタル酸樹脂塗装	
		配管	リン脱酸銅管(C1220T)	○	○	○	—	
		配管溶接部	ロー材:リン銅ロー	○	○	○	—	
⑬	配管	リン脱酸銅管(C1220T)	○	○	○	—		
⑭	配管溶接部	ロー材:リン銅ロー	○	○	○	—		
⑮	電気品箱	プリント基板	ガラスコンポジット CEM-3	○	○	○	防湿剤塗布	
⑯	電気品箱	電気品箱	溶融亜鉛メッキ鋼板	○	○	○	クロメート被膜	
⑰	その他	セパレータ	溶融亜鉛メッキ鋼板	○			クロメート被膜	
					○	○	—	端面部にエポキシ樹脂塗装
					○	○	—	—
⑱	配管支持板	溶融亜鉛メッキ鋼板	○				クロメート被膜	
				○	○	—	端面部にエポキシ樹脂塗装	
⑲	ネジ(外装)	SWCH18A(鉄)	SUS410(ステンレス)	○			亜鉛ニッケル合金メッキ	
					○	○	—	亜鉛ニッケル合金メッキ
⑳	ラベル				○		JRA耐塩害仕様	
						○	JRA耐重塩害仕様	

ご注意 1.海水飛沫及び潮風に直接さらされることを極力回避するような場所へ設置してください。(設置場所の条件により、ユニットの寿命が異なります。)
 2.外装パネルに付着した海塩粒子が雨水によって十分洗浄されるように配慮してください。
 (日除けなどを取り付けると雨水による洗浄ができなくなります。)
 3.室外機底板内への水の滞留は、著しい腐食作用を促進させる為、底板内の水抜け性を損なわないように、傾きなどを注意してください。
 4.海岸地帯へ設置された場合は、付着した塩分等を除去する為に定期的に水洗いを行ってください。
 5.据付時、メンテナンス時等に付いた傷は、補修してください。
 6.機器の状態を定期的に点検してください。
 7.基礎部分の排水性を確保してください。

外観部分



機能部分



耐(重)塩害仕様書

形名 MPUZ-RP40(S)・45(S)・50(S)・56(S)HA2 形
 MPU(Z)-P40(S)・45(S)・50(S)・56(S)・63(S)HA(2) 形

作成日 2005-3-2

図番 MPUZRP40HA2BS

副番 B