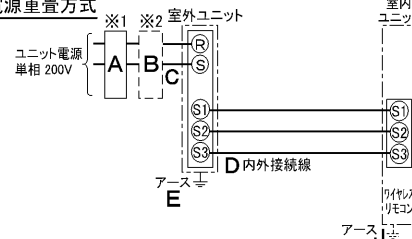


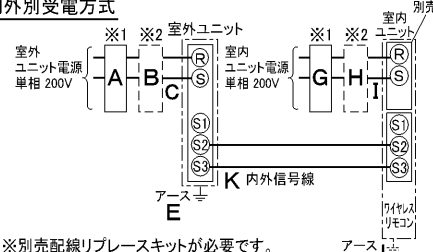
仕 様 表			セット形名	MPK-P50SGLD					
電 源	電 源 ・ 単 相 200V		機外配線要領						
電 源 周 波 数	Hz	50Hz	機外配線	ユニット電源 (室外側)	漏電遮断器	定格電流	A	20	
冷房標準性能	冷房能力	kW			4.5(1.8~5.0)	手元開閉器	定格感度電流	mA	30
	C O P	—			3.18		動作時間	—	0.1S以内
	定格消費電力	kW			1.42	配線用遮断器	開閉器容量	A	30
	運転電流	A			7.9		B種ヒューズ	A	20
暖房標準性能	暖房能力	kW			—	配線用遮断器	定格電流	A	20
	C O P	—			—	ユニット電源線太さ	C	mm ²	3.5
	定格消費電力	kW			—	内外接続線太さ	50m以下	mm	φ1.6
	運転電流	A			—		80m以下	mm	φ1.6
暖房低温性能	暖房低温能力	kW			—	アース線太さ	E	mm	φ1.6
	暖房低温消費電力	kW	—	電 源 単相・200V					
C O P (平均)	—	—	室内ユニット電源 (*内外別受電接続時)	漏電遮断器	定格電流	A	15		
最大運転電流	A	14.5		定格感度電流	mA	30			
室内ユニット	室内形名	MPK-RP50GA2		動作時間	—	0.1S以内			
	外形寸法<H×W×D>	mm		340×990×235	手元開閉器	開閉器容量	A	15	
	外装色<マンセル>	—		ホワイト<0.70Y 8.59/0.97>	B種ヒューズ	A	15		
	補助電気ヒーター	kW		—	配線用遮断器	定格電流	A	15	
	エアフィルター	PPハニカム(抗菌仕様)		電源線太さ	I	mm ²	2.0		
	送風機(形式×出力×個数)	—		ラインフローファン×0.03kW×1	内外接続線太さ	K	—	0.3mm ² 以上	
	風量	m ³ /min		静粛8—弱9.5—中10.5—強11.5	アース線太さ	J	mm	φ1.6	
	機外静圧	Pa		0	リ モ コ ン 線	F	mm ²	0.3~1.25	
	風向調節	上下方向	10°, 30°, 50° (60°), 60° (70°) に設定可 ()内は送風時・スイング						
		左右方向	左右に各々25° の範囲で手動にて調整可						
運転音	dB	静粛31—弱35—中38—強40							
製品質量	kg	16							
ドレンパン	ABS樹脂								
ドレン配管サイズ	—	VP-20							
室外ユニット	室外形名	MPU-P50SHA3							
	外形寸法<H×W×D>	mm	600×800×300(+23)						
	外装色<マンセル>	—	アイボリー<3Y 7.8/1.1>						
	圧縮機	1日の冷凍能力	法定トン	0.160~0.790					
	保護装置	—	全密閉×1kW×1						
	送風機	吐出温度検知、過電流検知回路	—	吐出温度検知、過電流検知回路					
	送風機(形式×出力×個数)	—	プロペラファン×0.03kW×1						
	風量	m ³ /min	34						
	送風機用保護装置	—	過熱/過電流保護						
	運転音(冷房/暖房)	dB	45						
製品質量	kg	45							
共通事項	冷媒	kg	R410A×1.7						
	冷媒配管長	m	20(追加チャージ時30)						
	高低差	m	30						
	室内側冷媒配管径(液/ガス)	mm	φ6.35/φ12.7						
	室外側冷媒配管径(液/ガス)	mm	φ6.35/φ12.7						
温度設定(リモコン)	冷房・ドライ19~30°C								
使用温度範囲	冷房	室内	乾球温度19~32°C/湿球温度15~23°C						
		室外	乾球温度-5~43°C/ —						
	暖房	室内	—						
		室外	—						
セット別売形名	リ モ コ ン	PAR-SL9MA							
注意事項									
1. 冷房能力および電気特性はJISB8615-1の条件で運転した場合の数値です。 定格冷房能力(室内側:乾球27.0°C,湿球19.0°C,外気温度:乾球35.0°C) 延長配管7.5m(相当長)、高低差0m									
2. 冷房能力の()内は、能力変化の値を示します。									
3. 運転音は、JIS規格に準じて、反響の少ない無響室で測定した数値(Aスケール)です。 実際に据付た状態で測定すると、周囲の騒音や反響などの影響を受け、表示数値より、大きくなるのが普通です。									

電気配線図

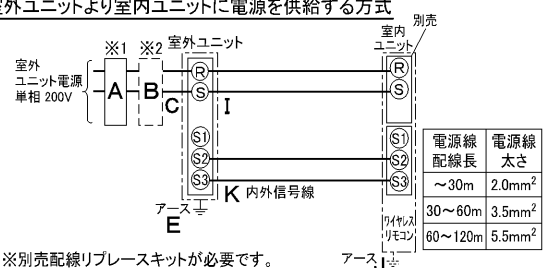
(1) 電源重畳方式



(2) 内外別受電方式



(3) 室外ユニットより室内ユニットに電源を供給する方式



(2)または(3)の場合、S1-S1間の渡り配線は絶対に行わないでください。

- ※1. 電源には必ず漏電遮断器を取付けてください。
漏電遮断器は、インバーター回路用遮断器(三菱電機製NV-Cシリーズまたは、その同等品)を選定してください。
- ※2. 漏電遮断器が地絡保護専用の場合には、漏電遮断器と直列に手元開閉器(開閉器+B種ヒューズ)または、配線用遮断器が必要となります。
- ・電線太さは、20mまでの電圧降下を見込んで選定してありますので、20mを超える場合は、電圧降下を考慮して「内線規程」等に従い、お選びください。
- ・電力会社の地区により規制を受ける場合がありますので、事前に所轄の電力会社にお問い合わせください。

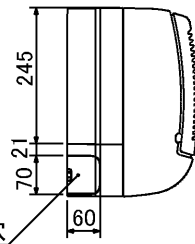
空冷式パッケージエアコン仕様書		壁掛形			
グリーン購入法適合		形名	<標準仕様> MPK-P50SGLD		
三菱電機株式会社	作成日	2005-09-12	図番	MPKP50SGLD-5	副番
					記号

形名	貫通スリーブ ※1	壁貫通穴
40~63	φ75	φ75~φ80

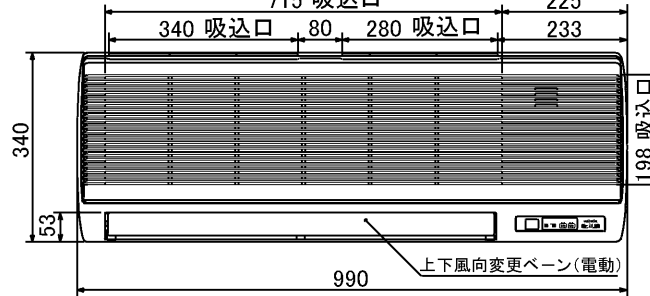
- ※1 貫通スリーブは現地にて手配してください。
 ※2 この寸法は貫通穴の下端を示しており、貫通穴は下端を基準に穴開けしてください。

左配管用ノックアウト穴
 冷媒配管 ドレン配管 配線穴

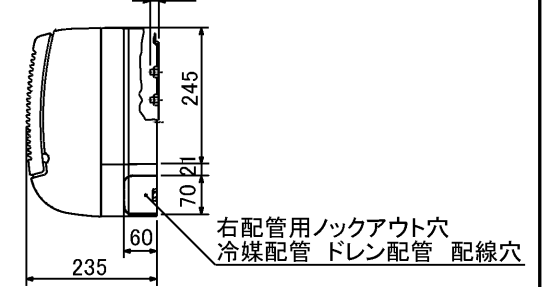
左側面図



正面図



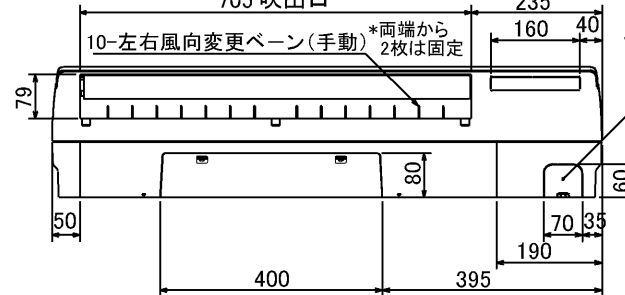
右側面図



右配管用ノックアウト穴
 冷媒配管 ドレン配管 配線穴

- 注 1) 天井の隅に廻り縁がある場合は、その寸法を考慮して据付けしてください。
 2) 壁固定金具の取付ボルトはM10またはW3/8ネジを使用してください。またタッピンネジは呼び径4、長さ35以上のものを使用し、据付け板の(φ5)穴でネジ止めしてください。この時ネジ締め位置が横一列とならない様に上下万遍なく締め付けてください。
 3) ドレン配管はPVC管VP-20を使用してください。
 4) 室内外接続線は極性がありますので番号(S1,S2,S3)に従い配線してください。

下面図

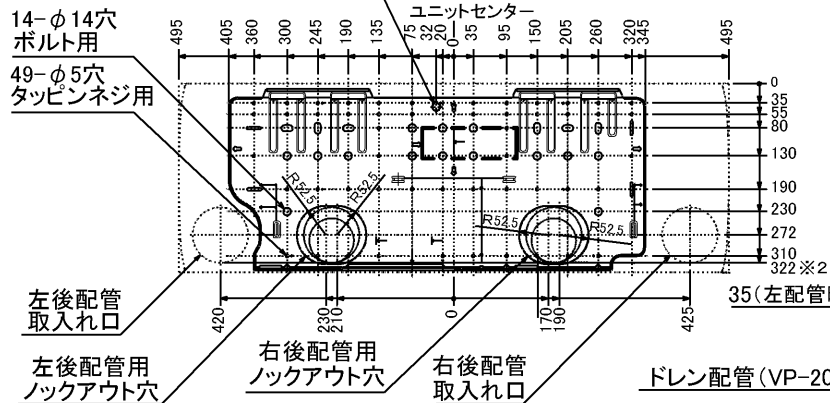


スイッチ表示部詳細

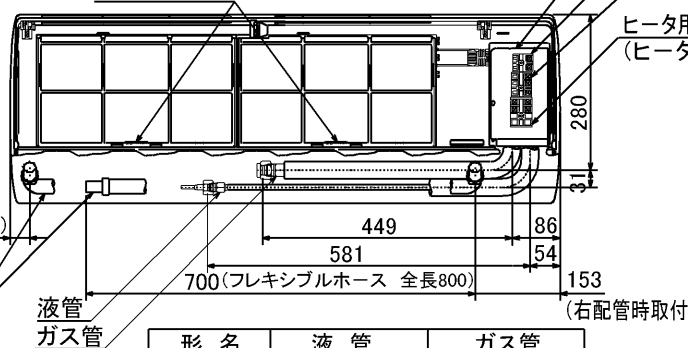


下配管用ノックアウト穴
 冷媒配管 ドレン配管 配線穴

配管取入れ口 ボルト タッピンネジ
 取付詳細(据付け板)

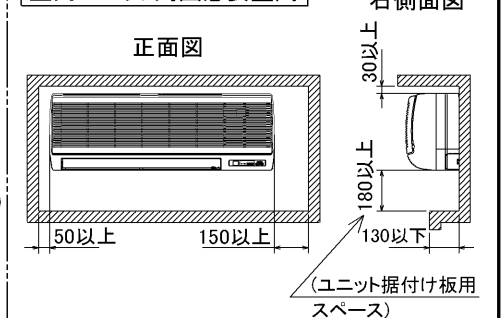


正面図(グリル開時)
 フィルター取手



サービスパネル
 (電源接続口)
 ワイヤードリモコン用
 端子台(別売)
 内外接続用端子台
 ヒータ用端子台
 (ヒータ付のみ)

室内ユニット周囲必要空間



形名	液管	ガス管
40~63	φ6.35<1/4F>	φ12.7<1/2F>

単位	スケール	作成日	形名	MPK-RP40(S)・RP45(S)・RP50(S)・RP56(S)GA(H)2 MPKZ-RP63GA2
mm	NTS	2006-5-23	パッケージエアコン室内ユニット外形図 (コンパクト壁掛形)	
三菱電機株式会社			図番	7PVCA 副番 C 記号

RG01N465



設置スペース(周囲必要空間)

下図は基本例を示します。
詳細につきましては工事マニュアル等の
技術資料を参照願います。



BK01B414

単位	スケール	作成日	形名	MPUZ-P40(S)・45(S)・50(S)・56(S)・63(S)HA3(-BS(G)) MPU-P40(S)・45(S)・50(S)・56(S)・63(S)HA3
mm	NTS	2006-5-26	パッケージエアコン室外ユニット外形図	
三菱電機株式会社			図番 (形名コード)	7JMCDA 副番 A 記号

三菱電機パッケージエアコン用別売部品

ワイヤレスリモコン

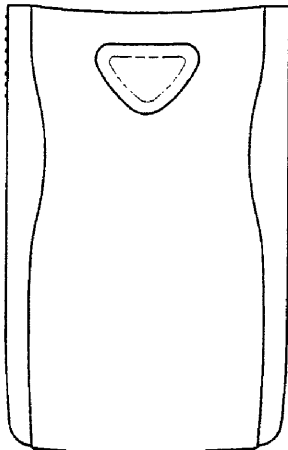
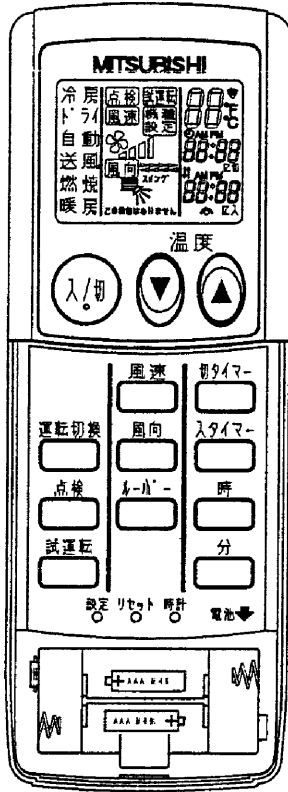
形名 PAR-SL9MA

1. 仕様

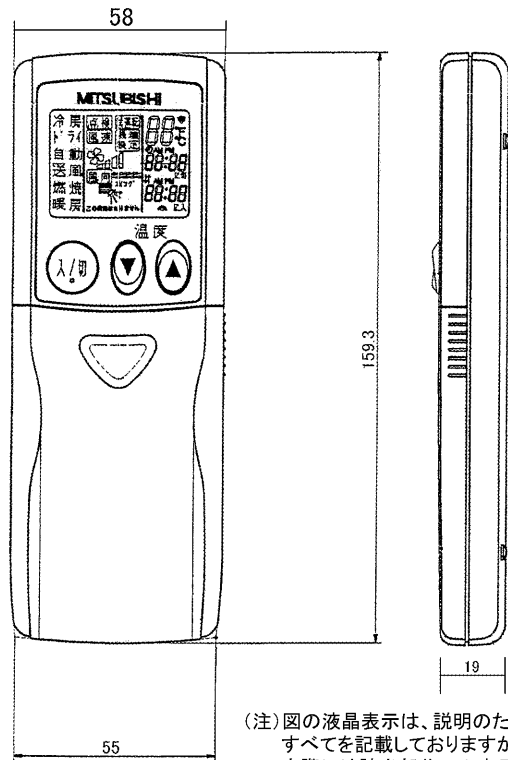
項目	内容
運転/停止	運転: 運転内容を液晶表示
運転モード	冷房/ドライ/送風/自動/暖房 切換・表示
室温調節	冷房/ドライ : 19~30°C/1°C単位で設定・表示
	暖房 : 17~28°C/1°C単位で設定・表示
	自動 : 19~28°C/1°C単位で設定・表示
風速調節	静粛/弱/中/強 4ノッチ切換・表示
風向調節	上下: ペーンの吹出角度固定4段階・スイング 計5段階切換・表示 左右: “この機能はありません” 表示
時刻表示	時/分表示 (現在時刻・開始時刻・終了時刻)

項目	内容
タイマー機能	10分単位で開始・終了時刻を各々設定・表示/1日
電源	DC3V(単4アルカリ電池 2本使用(付属))
使用環境条件	温度: 0~40°C 湿度: 30~90%RH(結露なきこと)
外形寸法	H159.3 × W58 × D19
外装	ホワイト(ABS樹脂)
据付方法	付属リモコンホルダーを壁面に直付け
付属品	単4アルカリ乾電池2本・リモコンホルダーと取付用ネジ(4.1 × 16 2本)

2. 外形図



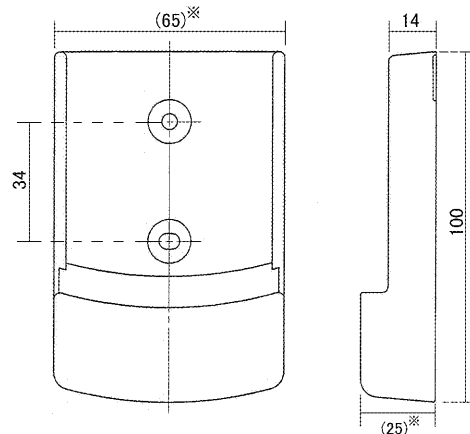
操作部



(注) 図の液晶表示は、説明のためすべてを記載しておりますが、実際には該当部分のみ表示します。

リモコンホルダー

※()の寸法は実測値です。



三菱電機株式会社

パッケージエアコン用別売部品仕様書
ワイヤレスリモコン

作成日

2004-10-15

図番

7EAA9M

副番

1/1