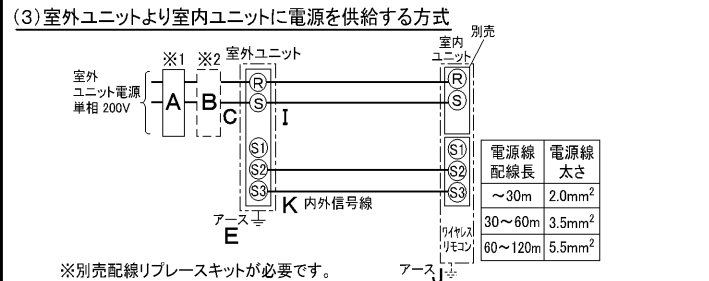
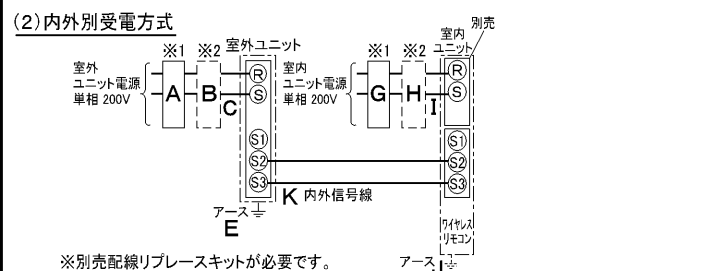
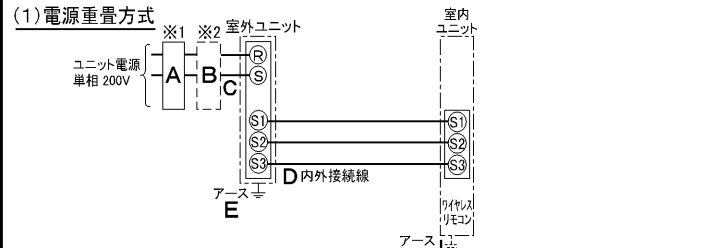


仕 様 表			セット形名	MPK-P50SGLD								
電 源	電 源 ・ 単相 200V		機外配線要領									
電 源 周 波 数	Hz	60Hz	機外配線	ユニット電源 (室外側)	漏電遮断器	定格電流	A	20				
冷房標準性能	冷房能力	kW			4.5(1.8~5.0)	手元開閉器	定格感度電流	A	30			
	C O P	—			3.16		動作時間	—	0.1S以内			
	定格消費電力	kW			1.42	配線用遮断器	開閉器容量	A	30			
	運転電流	A			7.9		B種ヒューズ	A	20			
暖房標準性能	暖房能力	kW			—	ユニット電源線太さ	定格電流	A	20			
	C O P	—			—		ユニット電源線太さ	C	mm ²	3.5		
	定格消費電力	kW			—	内外接続線太さ	50m以下	D	mm	φ1.6		
	運転電流	A			—		80m以下	D	mm	φ1.6		
暖房低温性能	暖房低温能力	kW			—	アース線太さ	E	mm	φ1.6			
	暖房低温消費電力	kW	—	電 源			単相・200V					
C O P (平均)	—	—	室内ユニット電源 (*内外別受電接続時)	漏電遮断器	定格電流	G	A	15				
最大運転電流	A	14.5		定格感度電流	G	mA	30					
室内ユニット	室内形名	MPK-RP50GA2		動作時間	—	0.1S以内	手元開閉器	開閉器容量	H	A	15	
	外形寸法<H×W×D>	mm		340×990×235	B種ヒューズ	H		A	15			
	外装色<マンセル>	—		ホワイト<0.70Y 8.59/0.97>	配線用遮断器	I	A	15				
	補助電気ヒーター	kW		—	電 源 線 太 さ	I	mm ²	2.0				
	エアフィルター	PPハニカム(抗菌仕様)		内外接続線太さ	K	—	0.3mm ² 以上					
	送風機(形式×出力×個数)	—		ラインフローファン×0.03kW×1	アース線太さ	J	mm	φ1.6				
	風 量	m ³ /min		静粛8—弱9.5—中10.5—強11.5	リ モ コ ン 線	F	mm ²	0.3~1.25				
	機外静圧	Pa		0								
	風向調節	上下方向	10°, 30°, 50° (60°), 60° (70°)	()内に送風時・スイング								
		左右方向	左右に各々25°の範囲で手動にて調整可									
運転音	dB	静粛31—弱35—中38—強40										
製品質量	kg	16										
ドレンパン	ABS樹脂											
ドレン配管サイズ	—	VP-20										
室外ユニット	室外形名	MPU-P50SHA3										
	外形寸法<H×W×D>	mm	600×800×300(+23)									
	外装色<マンセル>	—	アイボリー<3Y 7.8/1.1>									
	圧縮機	1日の冷凍能力	法定トン	0.160~0.790								
	保護装置	—	全密閉×1kW×1									
	送風機(形式×出力×個数)	—	吐出温度検知、過電流検知回路									
	送風機	—	プロペラファン×0.03kW×1									
	風 量	m ³ /min	34									
	送風機用保護装置	—	過熱/過電流保護									
	運転音(冷房/暖房)	dB	45									
製品質量	kg	45										
共通事項	冷媒	kg	R410A×1.7									
	冷媒配管長	m	20(追加チャージ時30)									
	高低差	m	30									
	室内側冷媒配管径(液/ガス)	mm	φ6.35/φ12.7									
	室外側冷媒配管径(液/ガス)	mm	φ6.35/φ12.7									
温度設定(リモコン)	冷房・ドライ19~30°C											
使用温度範囲	冷房	室内	乾球温度19~32°C/湿球温度15~23°C									
		室外	乾球温度-5~43°C/ —									
	暖房	室内	—									
		室外	—									
セット別売形名	リ モ コ ン	PAR-SL9MA										
注意事項												

- 冷房能力および電気特性はJISB8615-1の条件で運転した場合の数値です。定格冷房能力(室内側:乾球27.0°C,湿球19.0°C,外気温度:乾球35.0°C)延長配管7.5m(相当長)、高低差0m
- 冷房能力の()内は、能力変化の値を示します。
- 運転音は、JIS規格に準じて、反響の少ない無響室で測定した数値(Aスケール)です。実際に据付た状態で測定すると、周囲の騒音や反響などの影響を受け、表示数値より、大きくなるのが普通です。

電気配線図



(2)または(3)の場合、S1-S1間の渡り配線は絶対に行わないでください。

- ※1. 電源には必ず漏電遮断器を取付けてください。漏電遮断器は、インバーター回路用遮断器(三菱電機製NV-Cシリーズまたは、その同等品)を選定してください。
- ※2. 漏電遮断器が地絡保護専用の場合には、漏電遮断器と直列に手元開閉器(開閉器+B種ヒューズ)または、配線用遮断器が必要となります。
- ・電線太さは、20mまでの電圧降下を見込んで選定してありますので、20mを超える場合は、電圧降下を考慮して「内線規程」等に従い、お選びください。
- ・電力会社の地区により規制を受ける場合がありますので、事前に所轄の電力会社にお問い合わせください。

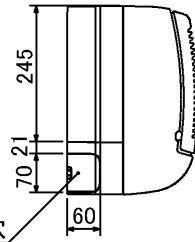
空冷式パッケージエアコン仕様書		壁掛形			
グリーン購入法適合		形名	<標準仕様> MPK-P50SGLD		
 三菱電機株式会社	作成日	2005-09-12	図番	MPKP50SGLD-6	副番
					記号

形名	貫通スリーブ ※1	壁貫通穴
40~63	φ75	φ75~φ80

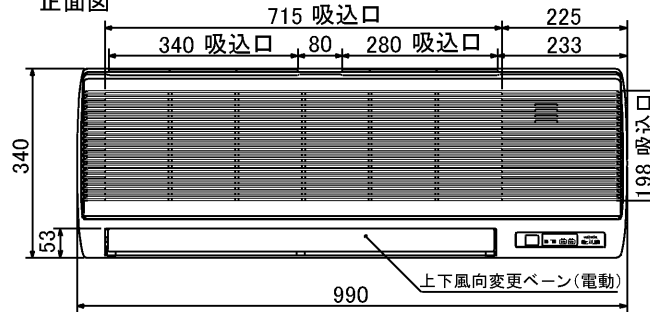
- ※1 貫通スリーブは現地にて手配してください。
 ※2 この寸法は貫通穴の下端を示しており、
 貫通穴は下端を基準に穴開けしてください。

左配管用ノックアウト穴
 冷媒配管 ドレン配管 配線穴

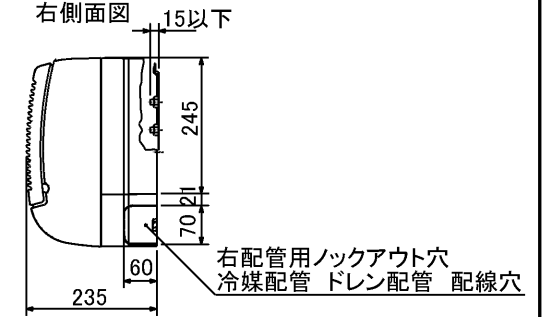
左側面図



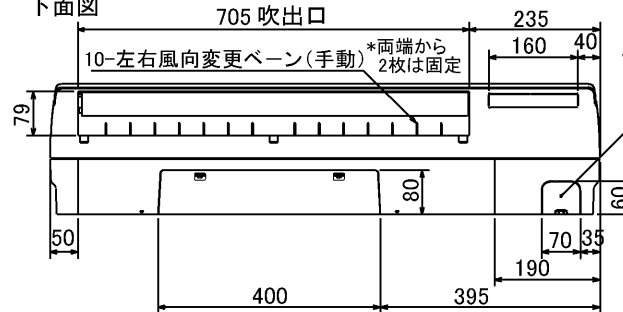
正面図



右側面図



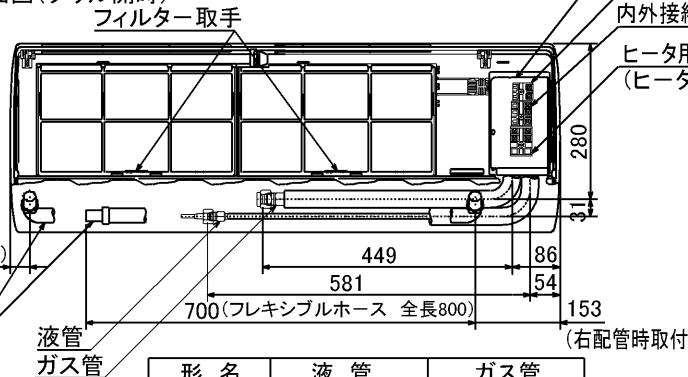
下面図



スイッチ表示部詳細

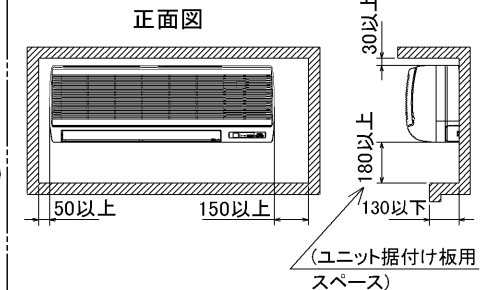


正面図(グリル開時)



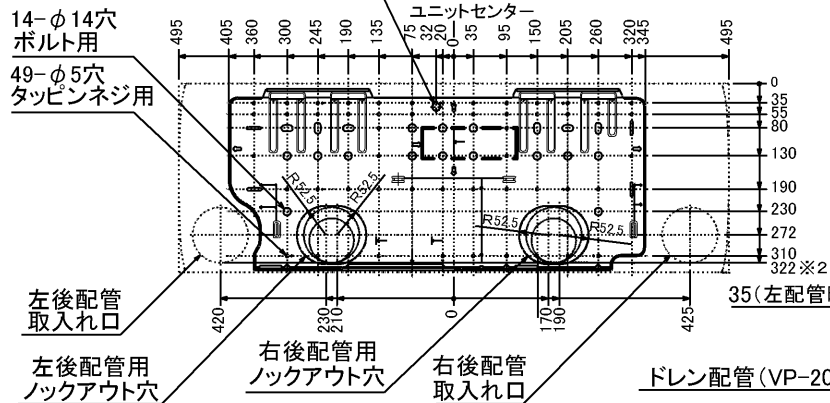
サービスパネル
 (電源接続口)
 ワイヤードリモコン用
 端子台(別売)
 内外接続用端子台
 ヒータ用端子台
 (ヒータ付のみ)

室内ユニット周囲必要空間



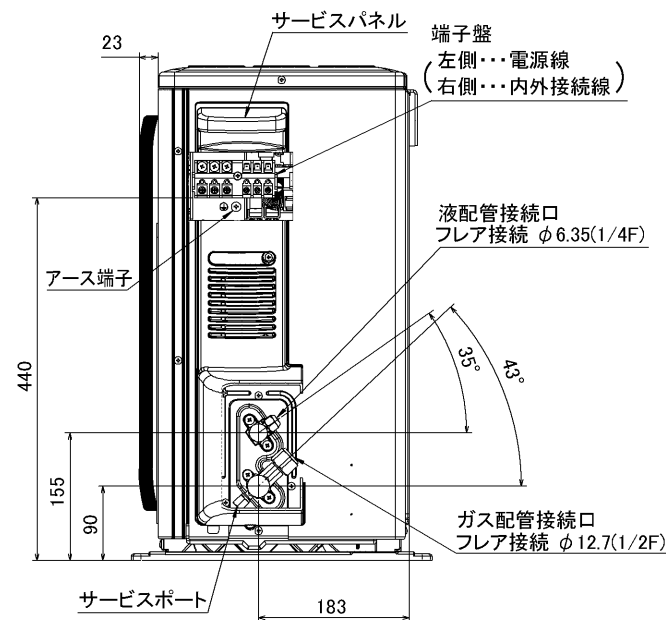
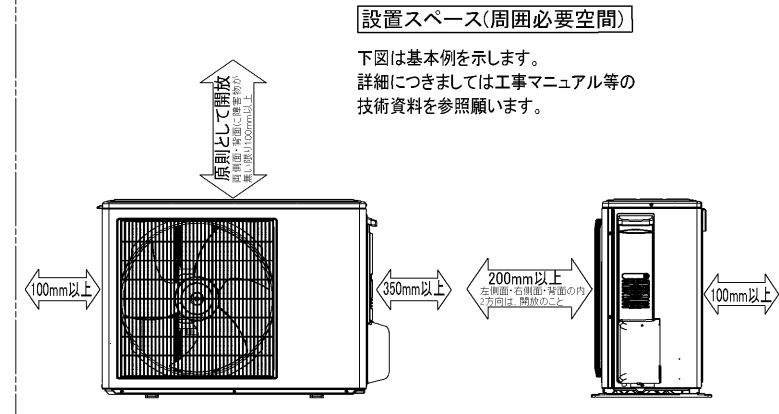
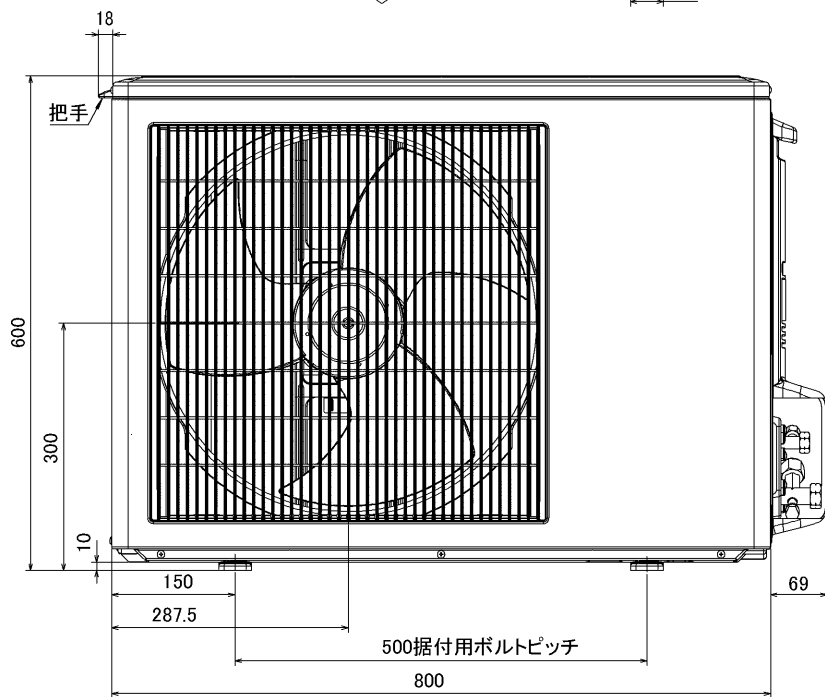
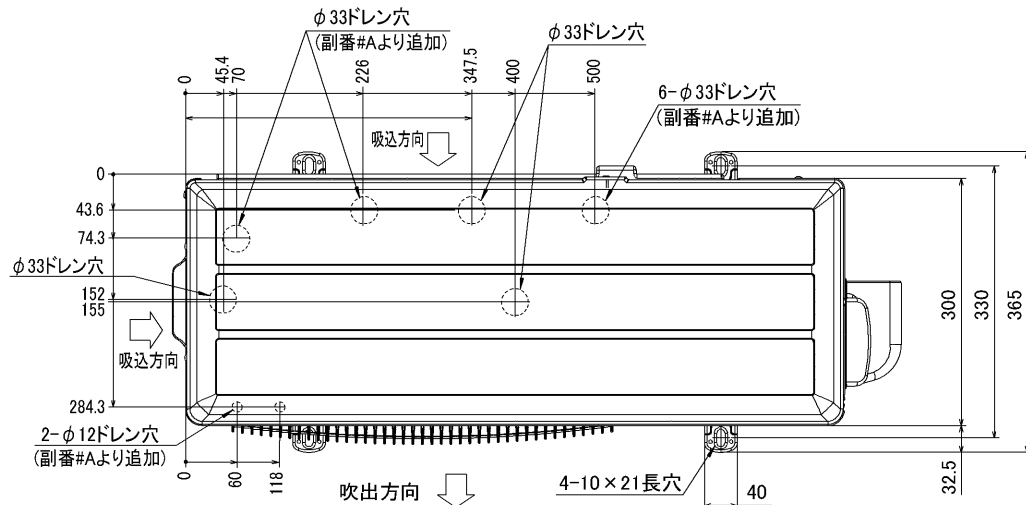
RG01N465

配管取入れ口 ボルト タッピンネジ
 取付詳細(据付け板)



形名	液管	ガス管
40~63	φ6.35<1/4F>	φ12.7<1/2F>

単位	スケール	作成日	形名	MPK-RP40(S)・RP45(S)・RP50(S)・RP56(S)GA(H)2 MPKZ-RP63GA2
mm	NTS	2006-5-23	パッケージエアコン室内ユニット外形図 (コンパクト壁掛形)	
三菱電機株式会社			図番	7PVCA 副番 C 記号



BK01B414

単位	スケール	作成日	形名	MPUZ-P40(S)・45(S)・50(S)・56(S)・63(S)HA3(-BS(G)) MPU-P40(S)・45(S)・50(S)・56(S)・63(S)HA3
mm	NTS	2006-5-26	パッケージエアコン室外ユニット外形図	
三菱電機株式会社			図番 (形名コード)	7JMCDA 副番 A 記号

三菱電機パッケージエアコン用別売部品

ワイヤレスリモコン

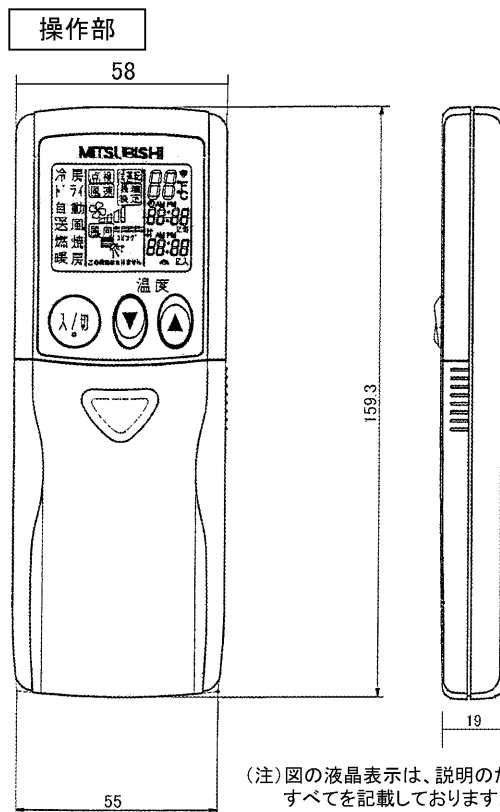
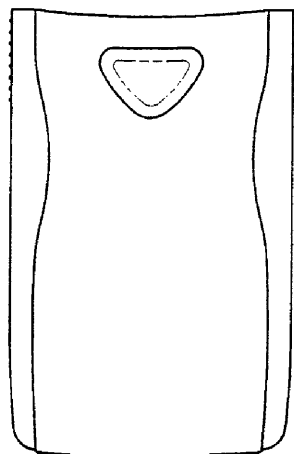
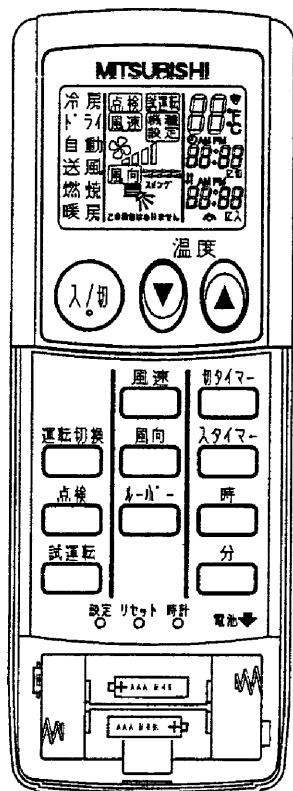
形名 PAR-SL9MA

1. 仕様

項目	内容
運転/停止	運転: 運転内容を液晶表示
運転モード	冷房/ドライ/送風/自動/暖房 切換・表示
室温調節	冷房/ドライ : 19~30°C/1°C単位で設定・表示
	暖房 : 17~28°C/1°C単位で設定・表示
	自動 : 19~28°C/1°C単位で設定・表示
風速調節	静粛/弱/中/強 4ノッチ切換・表示
風向調節	上下: ペーンの吹出角度固定4段階・スイング 計5段階切換・表示 左右: “この機能はありません” 表示
時刻表示	時/分表示 (現在時刻・開始時刻・終了時刻)

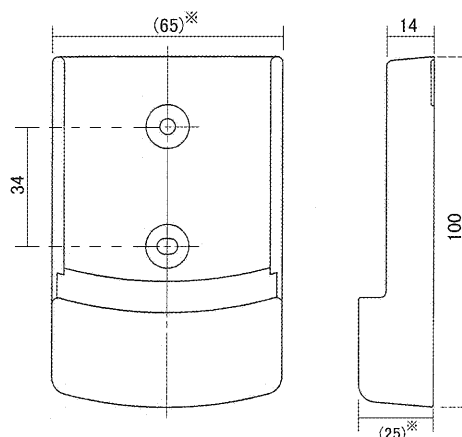
項目	内容
タイマー機能	10分単位で開始・終了時刻を各々設定・表示/1日
電源	DC3V(単4アルカリ電池 2本使用(付属))
使用環境条件	温度: 0~40°C 湿度: 30~90%RH(結露なきこと)
外形寸法	H159.3 × W58 × D19
外装	ホワイト(ABS樹脂)
据付方法	付属リモコンホルダーを壁面に直付け
付属品	単4アルカリ乾電池2本・リモコンホルダーと取付用ネジ(4.1 × 16 2本)

2. 外形図



(注) 図の液晶表示は、説明のためすべてを記載しておりますが、実際には該当部分のみ表示します。

リモコンホルダー ※ () の寸法は実測値です。



三菱電機株式会社

パッケージエアコン用別売部品仕様書
ワイヤレスリモコン

作成日	2004-10-15	図番	7EAA9M	副番		1/1
-----	------------	----	--------	----	--	-----