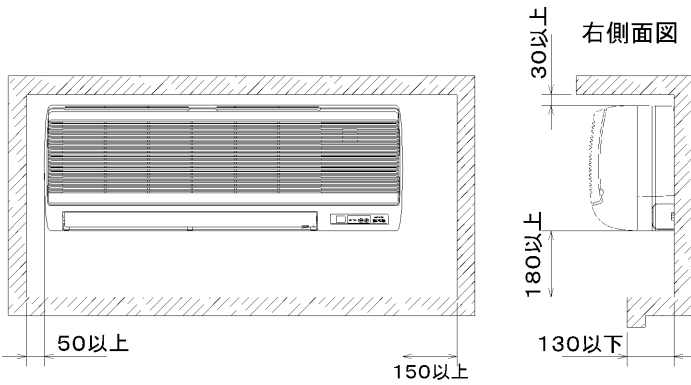


据付所要スペース(室内ユニット)

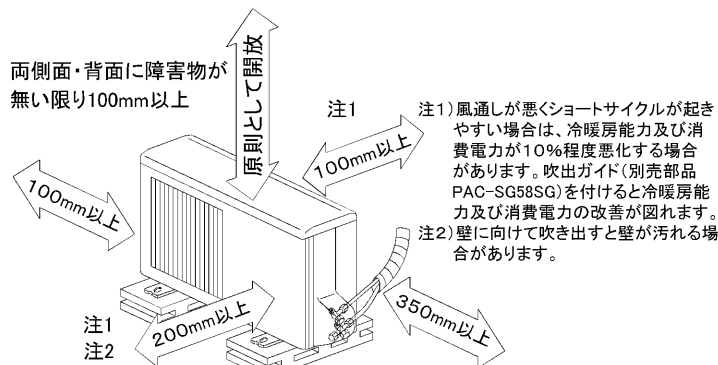


配管取出方向: 右, 左, 下, 後方

BG01V440

室外ユニットの 周囲必要空間

下記の数値は基本例として最大公約数で表しております。
個々の具体的な場合は冷熱ハンドブック又は、
工事マニュアル等を御覧ください。

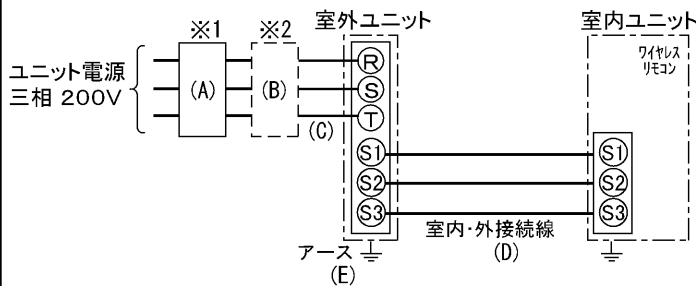


左側面、右側面、背面の内
2方向は、開放のこと

電気配線図

室内ユニット基板の主要端子

記号	名称
CN90	ワイヤレスアダプタ
CN2L	ロスナイ



- ※1 電源には必ず漏電遮断器を取付けてください。
漏電遮断器は、インバータ回路用遮断器(三菱電機製NV-Cシリーズまたは、
その同等品)を選定してください。
- ※2 漏電遮断器が地絡保護専用の場合には、漏電遮断器と直列に手元開閉器
(開閉器+B種ヒューズ)または、配線用遮断器が必要となります。

A	B		C	D		E
漏電遮断器 ※3	手元開閉器		配線用 遮断器 定格電流	内外接続線太さ (VVF3芯)		アース線 太さ
15A 30mA 0.1S 以内	開閉器 容量	B種 ヒューズ	15A	総延長 50m以下	総延長 80m以下	φ 1.6
	15A	15A	2.0mm ²	φ 1.6	φ 1.6	φ 1.6

- ※3 漏電遮断器特性は左から、定格電流・定格感度電流・動作時間の順に記載しています。
- ・リモコン線(記号F): 0.3~1.25mm²のケーブル
- ・電線太さは、20mまでの電圧降下を見込んで選定してありますので、
20mを超える場合は、電圧降下を考慮して「内線規定」等に従い、お選びください。
- ・電力会社の地区により規制を受ける場合がありますので、事前に所轄の電力会社
にお問い合わせください。

仕様表

記号

セ ッ ト 形 名		MPK-P56GLC(-BS(G))	
電 源 / 三 相・200V		60Hz	
冷房標準性能	冷房能力 kW	5.0(2.3~5.6)	
	C O P	3.09	
	定格消費電力 kW	1.62	
	運転電流率 %	93	
最 大 電 流 A		9.0	
暖房標準性能	暖房能力 kW		
	C O P		
	定格消費電力 kW		
	運転電流率 %		
低温暖房	低温能力 kW		
	低温消費電力 kW		
C O P (平均)		-	
温度設定(リモコン)		冷房・ドライ19~30°C	

室内機	室内機形名		MPK-RP56GA2	
	外形寸法(H×W×D)		mm 340×990×235	
	外装色<マンセル>		- ホワイト<0.70Y8.59/0.97>	
	補助電熱装置		kW -	
	エアフィルター		PP/ハニカム(標準抗菌仕様)	
	送風機(形式×出力×個数)		- ラインフローファン×0.03kW×1	
	風 量		m ³ /min 静粛9-弱10-中11-強12	
	風向調節	上下方向	()内は 水平より10°, 30°, 50°, 60°, 60°(70°)	
		スイング	送風 10° ~ 60° (70°)をオートスイング	
	左右吹出		風向調節板(左/右)で夫々約25°の範囲で変更可(手動)	
運 転 音		dB 静粛33-弱36-中39-強41		
製 品 質 量		kg 16		
ドレ ン パ ン		防カビ仕様		
ドレン配管サイズ		VP-20		

室外機	室外機形名		MPU-P56HA2(-BS(G))	
	外形寸法(H×W×D)		mm 600×800×300	
	外装色<マンセル>		- アイボリー<3Y7.8/1.1>	
	圧縮機	形式×出力×個数	- 全密閉×1.1kW×1	
		保護装置	- 吐出温度検知、過電流検知回路	
	送風機(形式×出力×個数)		- プロペラファン×0.030kW×1	
	風 量		m ³ /min 34	
	送風機用保護装置		- 過熱/過電流保護	
	運 転 音(冷房)		dB 46	
	製 品 質 量		kg 45	
共通事項	冷 媒	kg R410A×1.7		
	冷媒配管長(相当長)/高低差	m 20/20(追加チャージ時30/30)		
	延長配管径(液/ガス)	mm φ 6.35/φ 12.7		

使用温度範囲	室内	乾球温度19~32°C/湿球温度15~23°C	
	室外	乾球温度-5~43°C/ -	

- 注1. 冷房能力の()内は、能力変化の値を示します。
- 性能条件
1. 運転特性はJISB8615-1の条件で運転した場合の数値です。
定格冷房能力(室内側: 乾球27.0°C, 湿球19.0°C, 外気温度: 乾球35.0°C)
 2. 測定条件: 無響室, Aスケール, JIS規格に準拠する。

主要別売部	配線リブレスキット, MAスム-スリモコン, ワイヤレスリモコン 吹出ガイド, M-NET接続用アダプター, 散水キット
-------	---



三菱電機株式会社

空冷式パッケージエアコン仕様書

グリーン購入法適合

コンパクト壁掛形(ワイヤレスタイプ) 新冷媒R410A

<標準仕様> MPK-P56GLC

<耐(重)塩仕様> MPK-P56GLC-BS(G)

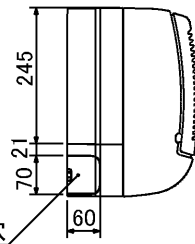
作成日	2004-9-1	図番	MPKP56GLC-6	副番		記号	
-----	----------	----	-------------	----	--	----	--

形名	貫通スリーブ ※1	壁貫通穴
40~63	φ75	φ75~φ80

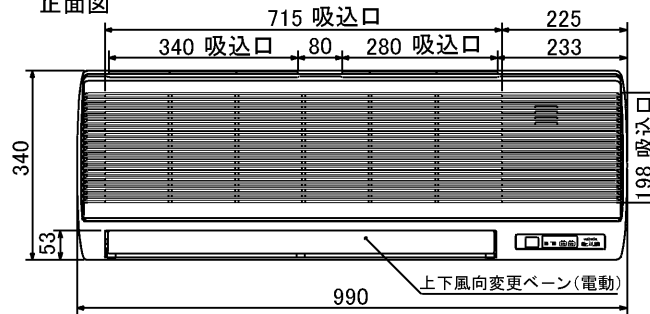
- ※1 貫通スリーブは現地にて手配してください。
 ※2 この寸法は貫通穴の下端を示しており、貫通穴は下端を基準に穴開けしてください。

左配管用ノックアウト穴
 冷媒配管 ドレン配管 配線穴

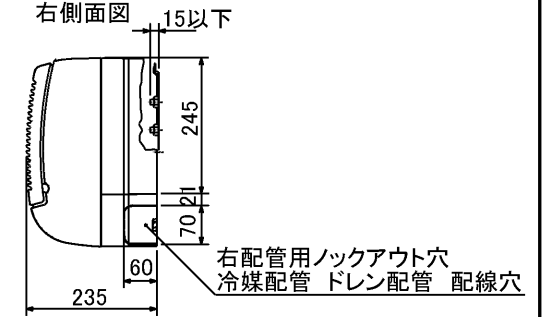
左側面図



正面図

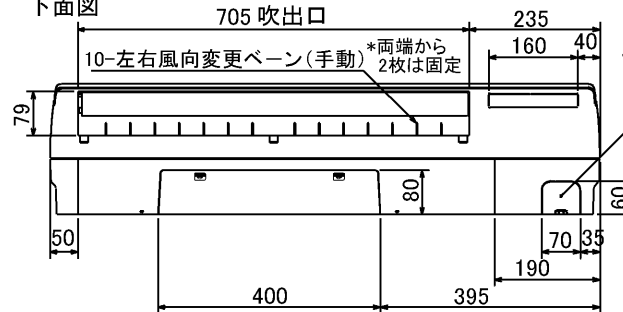


右側面図

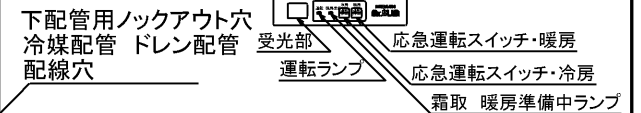


右配管用ノックアウト穴
 冷媒配管 ドレン配管 配線穴

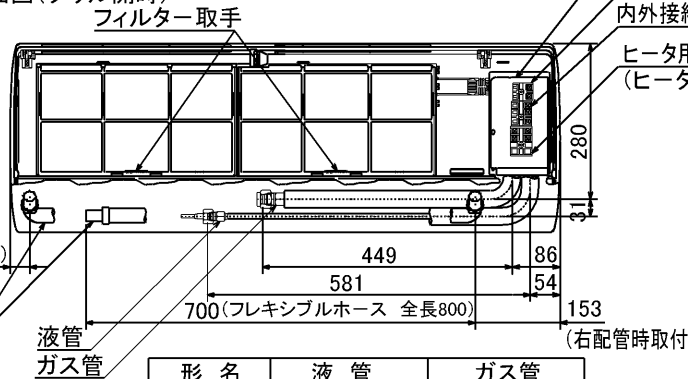
下面図



スイッチ表示部詳細



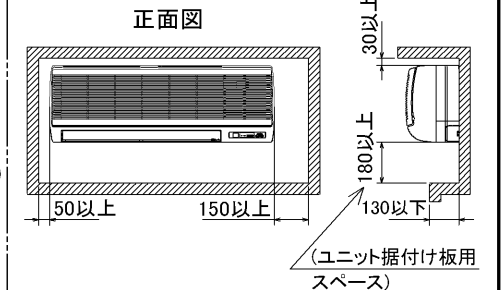
正面図(グリル開時)



形名	液管	ガス管
40~63	φ6.35<1/4F>	φ12.7<1/2F>

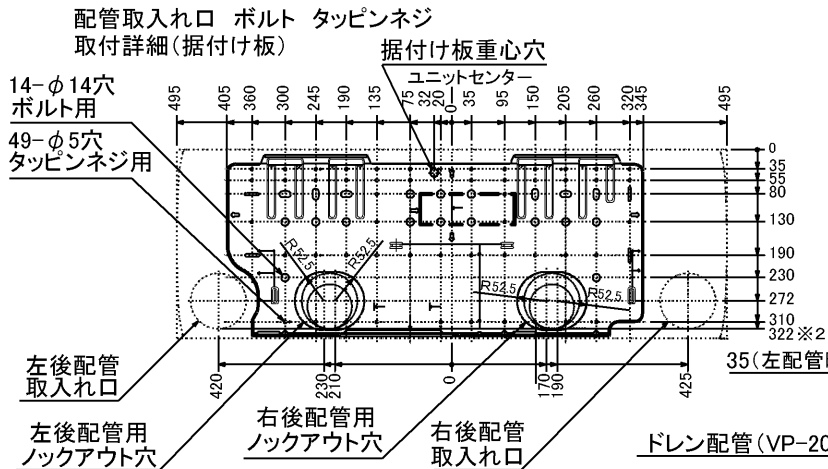
サービスパネル
 (電源接続口)
 ワイヤードリモコン用
 端子台(別売)
 内外接続用端子台
 ヒータ用端子台
 (ヒータ付のみ)

室内ユニット周囲必要空間



(ユニット据付け板用
 スペース)

RG01N465



14-φ14穴
 ボルト用
 49-φ5穴
 タッピンネジ用

左後配管
 取入れ口
 左後配管用
 ノックアウト穴

右後配管
 取入れ口
 右後配管用
 ノックアウト穴

据付け板重心穴

ユニットセンター

ドレン配管 (VP-20)

液管

ガス管

正面図(グリル開時)

フィルター取手

単位	スケール	作成日	形名	MPK-RP40(S)・RP45(S)・RP50(S)・RP56(S)GA(H)2 MPKZ-RP63GA2
mm	NTS	2006-5-23	パッケージエアコン室内ユニット外形図 (コンパクト壁掛形)	
三菱電機株式会社			図番	7PVCA 副番 C 記号



配管接続口	液管	フレア接続 6.35(1/4")
	ガス管	フレア接続 12.7(1/2")

注、延長配管サイズは仕様表を参照下さい。



単位	スケール	作成日	形名	MPUZ-P40(S)・45(S)・50(S)・56(S)・63(S)HA(-BS(G)) MPU-P40(S)・45(S)・50(S)・56(S)・63(S)HA2(-BS(G))
----	------	-----	----	--

mm	NTS	2004-9-1	パッケージエアコン室外ユニット外形図	
----	-----	----------	--------------------	--

三菱電機株式会社	図番	7JMBDA	副番		記号
	(形名コード)				