

仕 様 表				機外配線要領				
電 源		電 源・三相 200V		漏電遮断器		定格電流	A	15
電 源 周 波 数		Hz	50Hz	定格感度電流		動作時間	A	mA 30
冷 房	定 格	定格冷房能力	kW	5.0(2.0~5.6)	手元開閉器	開閉器容量	B	A 15
		定格消費電力	kW	1.58		B種ヒューズ	A	15
		冷房エネルギー消費効率(COP)	—	3.16		配線用遮断器定格電流	C	mm <sup>2</sup> 2.0
		運 転 電 流	A	5.0	ユニット電源線太さ	D	mm φ1.6	
		力 率	%	92	内外接続線太さ	E	mm φ1.6	
	中 間	定格冷房時の顕熱比	—	0.73	アース線太さ	J	mm φ1.6	
		中間冷房能力	kW	2.30				
		中間冷房消費電力	kW	0.59				
		中間冷房エネルギー消費効率	—	3.90				
		冷房期間エネルギー消費効率(GSPF)	—	4.5				
暖 房	定 格	定格暖房能力	kW	—	<b>電気配線図</b> (1)電源重畳方式 			
		定格消費電力	kW	—				
		暖房エネルギー消費効率(COP)	—	—				
		運 転 電 流	A	—				
		力 率	%	—				
	中 間	中間暖房能力	kW	—				
		中間暖房消費電力	kW	—				
		中間暖房エネルギー消費効率	—	—				
		暖房低温能力	kW	—				
		暖房低温消費電力	kW	—				
暖房期間エネルギー消費効率(HSPF)	—	—						
冷暖平均エネルギー消費効率(COP)		—	—					
通年エネルギー消費効率(APF)		—	4.5					
最 大 運 転 電 流		A	9.0					
室 内 ユ ニ ッ ト	室 内 形 名		MPK-RP56KA		※1. 電源には必ず漏電遮断器を取付けてください。 漏電遮断器は、インバーター回路用遮断器(三菱電機製NV-Cシリーズまたは、その同等品)を選定してください。 ※2. 漏電遮断器が地絡保護専用の場合には、漏電遮断器と直列に手元開閉器(開閉器+B種ヒューズ)または、配線用遮断器が必要となります。 ・電線太さは、20mまでの電圧降下を見込んで選定してありますので、20mを超える場合は、電圧降下を考慮して「内線規程」等に従い、お選びください。 ・電力会社の地区により規制を受ける場合がありますので、事前に所轄の電力会社にお問い合わせください。			
	外形寸法<H×W×D>		mm	325×1100×258				
	外装色<マンセル>		—	ホワイト<1.0Y9.2/0.2>				
	補助電気ヒーター		kW	—				
	エアフィルター		PPハニカム(抗菌仕様)					
	送風機(形式×出力×個数)		—	ラインフローファン×0.057kW×1				
	風 量		m <sup>3</sup> /min	弱9.4—中13.6—強17.2				
	機 外 静 圧		Pa	0				
	風向調節	上下方向	冷房:ドライ:13°、28°、34°、43°、54° に、暖房:16°、32°、38°、62°、75° に設定可・スイング					
		左右方向	左右に各々25°の範囲で手動にて調整可					
	運 転 音		dB	弱33—中40—強48				
	製 品 質 量		kg	16				
	ド レ ン パ ン		ABS樹脂					
	ド レ ン 配 管 サ イ ズ		—	VP-16				
室 外 ユ ニ ッ ト	室 外 形 名		MPU-P56HA5					
	外形寸法<H×W×D>		mm	600×800(+69)×300(+23)				
	外装色<マンセル>		—	アイボリー<3Y 7.8/1.1>				
	圧縮機	1日の冷凍能力	法定トン	0.160~0.900				
		形式×出力×個数	—	全密閉×1.1kW×1				
	保 護 装 置		—	吐出温度検知、過電流検知回路				
	設計圧力(高压部/低压部)		MPa	4.15/2.3				
	I P コ ー ド		—	IPX4				
	送風機(形式×出力×個数)		—	プロペラファン×0.03kW×1				
	風 量		m <sup>3</sup> /min	34				
	送風機用保護装置		—	過熱/過電流保護				
運 転 音 ( 冷 房 / 暖 房 )		dB	46					
製 品 質 量		kg	43					
共 通 事 項	冷 媒		kg	R410A×1.7				
	冷 媒 配 管 長		m	20(追加チャージ時30)				
	高 低 差		m	30				
	室内側冷媒配管径(液/ガス)		mm	φ6.35/φ12.7				
室外側冷媒配管径(液/ガス)		mm	φ6.35/φ12.7					
温 度 設 定 ( リ モ コ ン )				冷房・ドライ19~30°C				
使 用 温 度 範 囲	冷房	室内	乾球温度19~32°C/湿球温度15~23°C					
		室外	乾球温度-5~43°C/ —					
	暖房	室内	—					
		室外	—					
セット別売形名		リモコン	PAR-SL9MA					

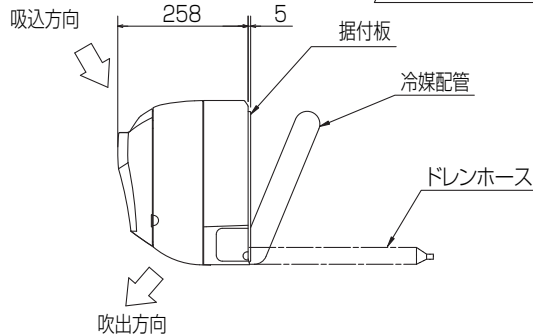
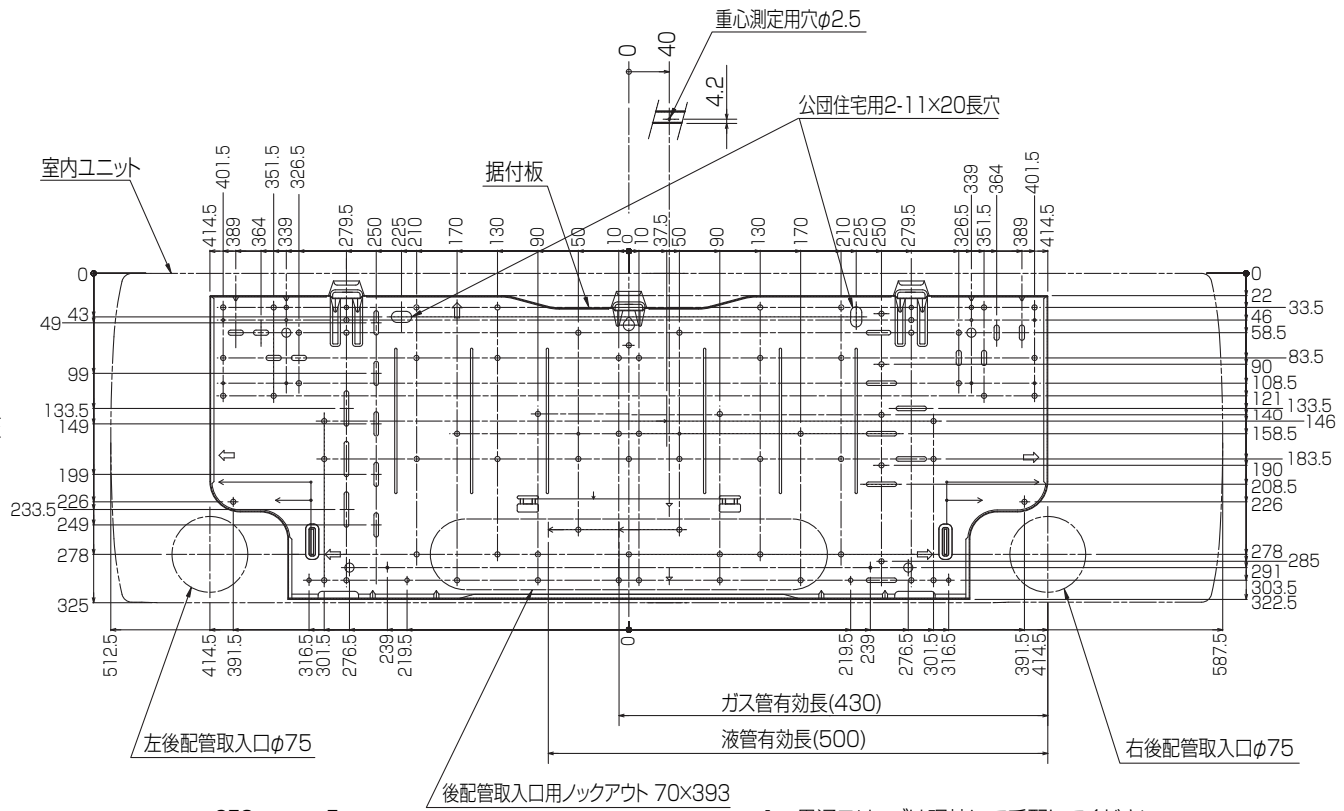
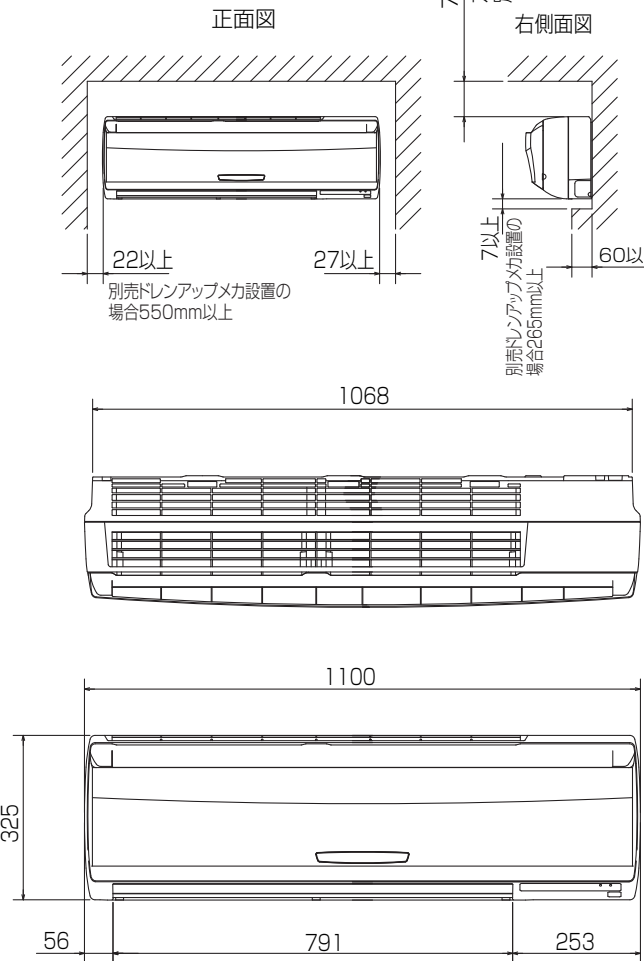
- 注意事項
- 冷房能力および電気特性はJIS B8616:2006およびJRA4048:2006に準拠した値です。  
延長配管7.5m(相当長)、高低差0m
  - 冷房能力の( )内は、能力変化の値を示します。
  - 運転音は、JIS規格に準じて、反響の少ない無響室で測定した数値(Aスケール)です。  
実際に据付た状態で測定すると、周囲の騒音や反響などの影響を受け、表示数値より、大きくなるのが普通です。

**三菱電機株式会社**  
 空冷式パッケージエアコン仕様書  
 グリーン購入法適合

**壁掛形**

形名	MPK-P56KLK						
作成日	2007-11-13	図番	MPKP56KLK-5	副番	A	記号	

据付所要スペース(室内ユニット)



※1 貫通スリーブは現地にて手配してください。

貫通スリーブ ※1	壁貫通穴
φ75	φ75~φ80

冷媒配管	液管	1/4F(φ6.35) 有効長 500mm
	ガス管	1/2F(φ12.7) 有効長 430mm
	パイプカバー	外径φ50、内径φ32
	ドレンホース	断熱材外径φ28、接続部外径φ16、有効長560mm

BH01G807

単位	スケール	作成日	形名	MPK-RP56KA		
mm	NTS	2011-8-8	パッケージエアコン室内ユニット外形図 (壁掛形)			
三菱電機株式会社		図番	GA-MPKRP56KA	副番	C	記号



# 三菱電機パッケージエアコン用別売部品

ワイヤレスリモコン

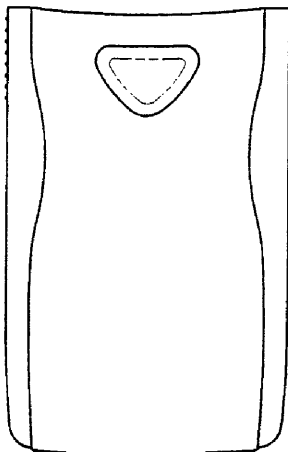
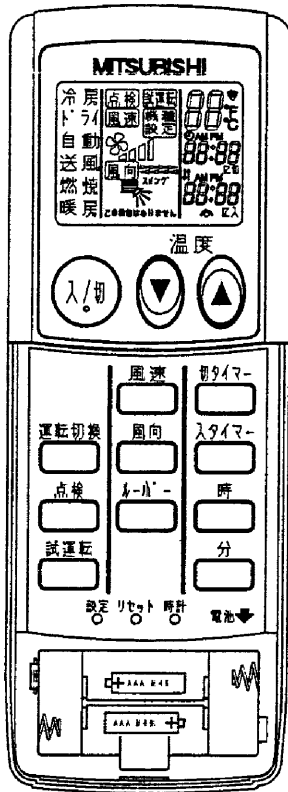
形名 PAR-SL9MA

## 1. 仕様

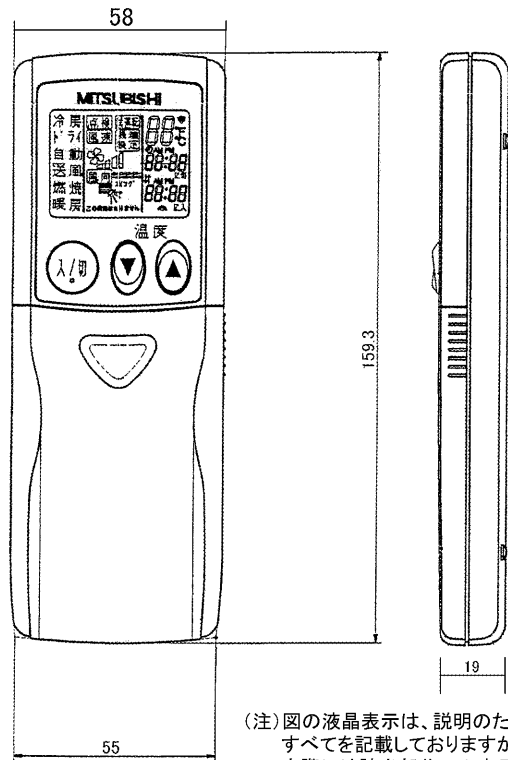
項目	内容
運転/停止	運転: 運転内容を液晶表示
運転モード	冷房/ドライ/送風/自動/暖房 切換・表示
室温調節	冷房/ドライ : 19~30°C/1°C単位で設定・表示
	暖房 : 17~28°C/1°C単位で設定・表示
	自動 : 19~28°C/1°C単位で設定・表示
風速調節	静粛/弱/中/強 4ノッチ切換・表示
風向調節	上下: ペーンの吹出角度固定4段階・スイング 計5段階切換・表示 左右: “この機能はありません” 表示
時刻表示	時/分表示 (現在時刻・開始時刻・終了時刻)

項目	内容
タイマー機能	10分単位で開始・終了時刻を各々設定・表示/1日
電源	DC3V(単4アルカリ電池 2本使用(付属))
使用環境条件	温度: 0~40°C 湿度: 30~90%RH(結露なきこと)
外形寸法	H159.3 × W58 × D19
外装	ホワイト(ABS樹脂)
据付方法	付属リモコンホルダーを壁面に直付け
付属品	単4アルカリ乾電池2本・リモコンホルダーと 取付用ネジ(4.1 × 16 2本)

## 2. 外形図



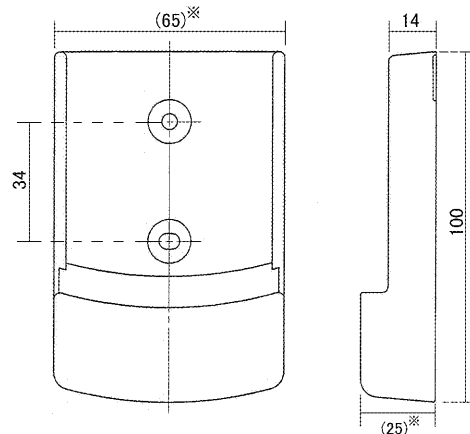
操作部



(注) 図の液晶表示は、説明のためすべてを記載しておりますが、実際には該当部分のみ表示します。

リモコンホルダー

※( )の寸法は実測値です。



**三菱電機株式会社**

パッケージエアコン用別売部品仕様書  
ワイヤレスリモコン

作成日	2004-10-15	図番	7EAA9M	副番		1/1
-----	------------	----	--------	----	--	-----