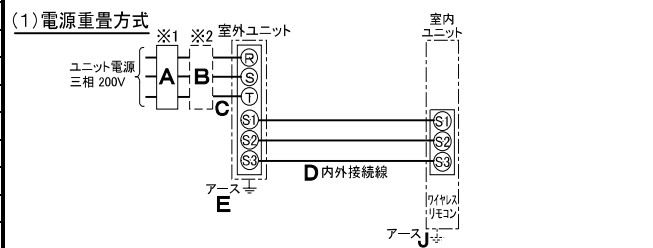


仕 様 表				機外配線要領							
電 源		電 源・三相 200V		漏電遮断器		定格電流	A	15			
電 源 周 波 数		Hz		60Hz		定格感度電流	A	mA	30		
冷 房	定 格	定格冷房能力	kW	5.0(2.0~5.6)		動作時間	—		0.1S以内		
		定格消費電力	kW	1.58		手元開閉器	開閉器容量	A	15		
		冷房エネルギー消費効率(COP)	—	3.16			B種ヒューズ	B	A	15	
		運 転 電 流	A	4.9		配線用遮断器定格電流	A			15	
		力 率	%	93		ユニット電源線太さ	C	mm <sup>2</sup>	2.0		
	定 格 冷 房 時 の 顕 熱 比	—	0.73		内外接続線太さ	50m 以下	D	mm	φ1.6		
	中 間	中間冷房能力	kW	2.30		80m 以下	D			mm	φ1.6
		中間冷房消費電力	kW	0.59		ア ー ス 線 太 さ	E			mm	φ1.6
		中間冷房エネルギー消費効率	—	3.90			J			mm	φ1.6
		冷房期間エネルギー消費効率(GSPF)		—	4.5						
冷房期間エネルギー消費効率(HSPF)		—	—								
暖 房	定 格	定格暖房能力	kW	—							
		定格消費電力	kW	—							
		暖房エネルギー消費効率(COP)	—	—							
		運 転 電 流	A	—							
		力 率	%	—							
	中 間	中間暖房能力	kW	—							
		中間暖房消費電力	kW	—							
		中間暖房エネルギー消費効率	—	—							
		暖房低温能力	kW	—							
		暖房低温消費電力	kW	—							
冷暖平均エネルギー消費効率(COP)		—	—								
通年エネルギー消費効率(APF)		—	4.5								
最 大 運 転 電 流		A	9.0								
室 内 ユ ニ ッ ト	室 内 形 名		MPK-RP56KA								
	外形寸法<H×W×D>		mm	325×1100×258							
	外装色<マンセル>		—	ホワイト<1.0Y9.2/0.2>							
	補助電気ヒーター		kW	—							
	エアフィルター		PPハニカム(抗菌仕様)								
	送風機(形式×出力×個数)		—	ラインフローファン×0.057kW×1							
	風 量		m <sup>3</sup> /min	弱9.4—中13.6—強17.2							
	機 外 静 圧		Pa	0							
	風向	上下方向	冷房:ドライ:13°、28°、34°、43°、54° に、暖房:16°、32°、38°、62°、75° に設定可・スイング								
	調節	左右方向	左右に各々25°の範囲で手動にて調整可								
	運 転 音		dB	弱33—中40—強48							
	製 品 質 量		kg	16							
	ド レ ン パ ン		ABS樹脂								
	ド レ ン 配 管 サ イ ズ		—	VP-16							
	室 外 ユ ニ ッ ト	室 外 形 名		MPU-P56HA5							
外形寸法<H×W×D>		mm	600×800(+69)×300(+23)								
外装色<マンセル>		—	アイボリー<3Y 7.8/1.1>								
圧 縮 機		1日の冷凍能力	法定トン	0.160~0.900							
		形式×出力×個数	—	全密閉×1.1kW×1							
保 護 装 置		—	吐出温度検知、過電流検知回路								
設計圧力(高压部/低压部)		MPa	4.15/2.3								
I P コ ー ド		—	IPX4								
送風機(形式×出力×個数)		—	プロペラファン×0.03kW×1								
風 量		m <sup>3</sup> /min	34								
送風機用保護装置		—	過熱/過電流保護								
運 転 音 ( 冷 房 / 暖 房 )		dB	46								
製 品 質 量		kg	43								
共 通 事 項	冷 媒		kg	R410A×1.7							
	冷 媒 配 管 長		m	20(追加チャージ時30)							
	高 低 差		m	30							
	室内側冷媒配管径(液/ガス)		mm	φ6.35/φ12.7							
室外側冷媒配管径(液/ガス)		mm	φ6.35/φ12.7								
温 度 設 定 ( リ モ コ ン )				冷房・ドライ19~30°C							
使 用 温 度 範 囲	冷房	室内	乾球温度19~32°C/湿球温度15~23°C								
		室外	乾球温度-5~43°C/ —								
	暖房	室内	—								
		室外	—								
セット別売形名		リモコン	PAR-SL9MA								

電気配線図



※制御線・電源線分離方式(室外ユニットより室内ユニットに電源を供給する方式)、制御線単独方式(内外別受電方式)は、できません。

- ※1. 電源には必ず漏電遮断器を取付けてください。漏電遮断器は、インバーター回路用遮断器(三菱電機製NV-Cシリーズまたは、その同等品)を選定してください。
- ※2. 漏電遮断器が地絡保護専用の場合には、漏電遮断器と直列に手元開閉器(開閉器+B種ヒューズ)または、配線用遮断器が必要となります。
- ・電線太さは、20mまでの電圧降下を見込んで選定してありますので、20mを超える場合は、電圧降下を考慮して「内線規程」等に従い、お選びください。
- ・電力会社の地区により規制を受ける場合がありますので、事前に所轄の電力会社にお問い合わせください。

注意事項

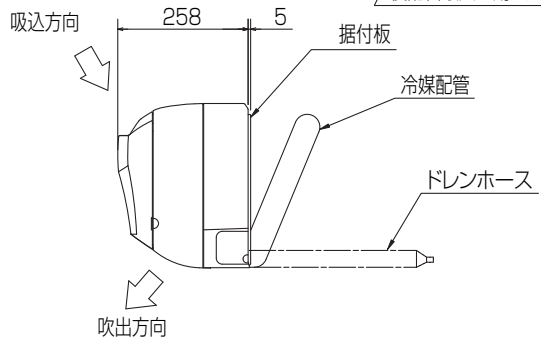
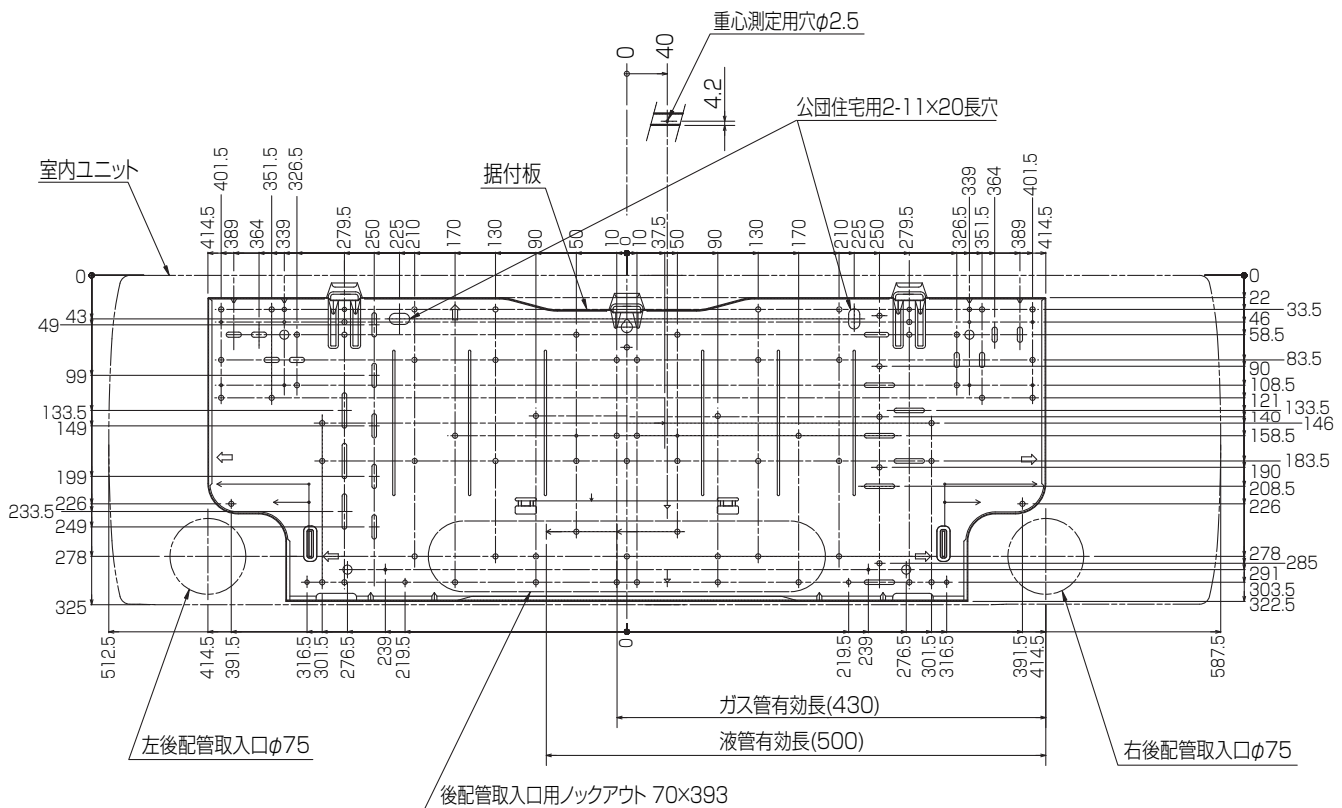
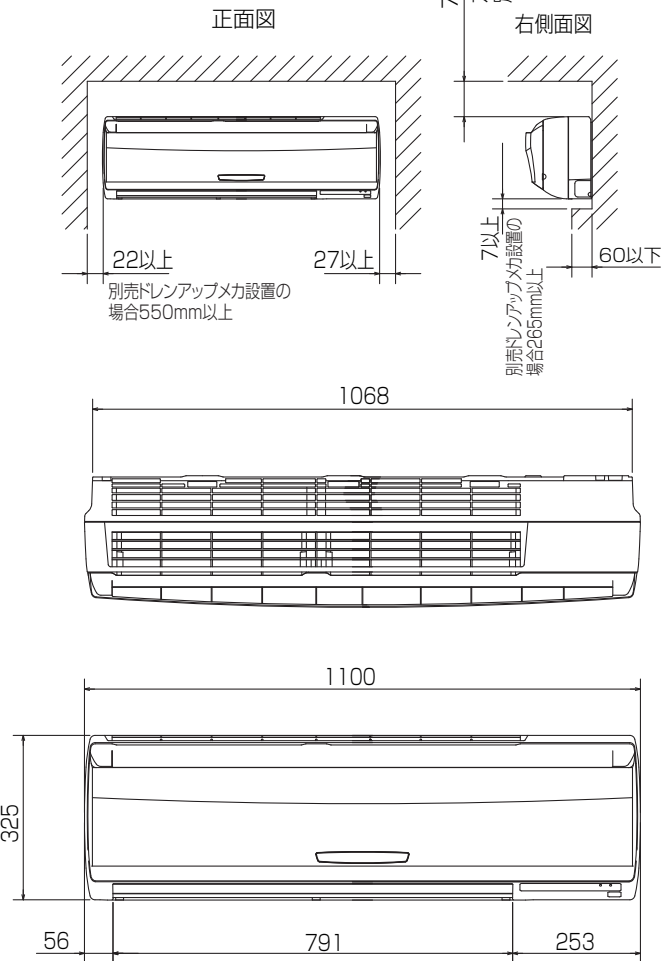
- 冷房能力および電気特性はJIS B8616:2006およびJRA4048:2006に準拠した値です。延長配管7.5m(相当長)、高低差0m
- 冷房能力の( )内は、能力変化の値を示します。
- 運転音は、JIS規格に準じて、反響の少ない無響室で測定した数値(Aスケール)です。実際に据付た状態で測定すると、周囲の騒音や反響などの影響を受け、表示数値より、大きくなるのが普通です。

**三菱電機株式会社**  
空冷式パッケージエアコン仕様書  
グリーン購入法適合

**壁掛形**

形名	MPK-P56KLK						
作成日	2007-11-13	図番	MPKP56KLK-6	副番	A	記号	

据付所要スペース(室内ユニット)



※1 貫通スリーブは現地にて手配してください。

貫通スリーブ ※1	壁貫通穴
φ75	φ75~φ80

冷媒配管	液管	1/4F(φ6.35) 有効長 500mm
	ガス管	1/2F(φ12.7) 有効長 430mm
	パイプカバー	外径φ50、内径φ32
	ドレンホース	断熱材外径φ28、接続部外径φ16、有効長560mm

BH01G807

単位	スケール	作成日	形名	MPK-RP56KA		
mm	NTS	2011-8-8	パッケージエアコン室内ユニット外形図 (壁掛形)			
三菱電機株式会社		図番	GA-MPKRP56KA	副番	C	記号



# 三菱電機パッケージエアコン用別売部品

ワイヤレスリモコン

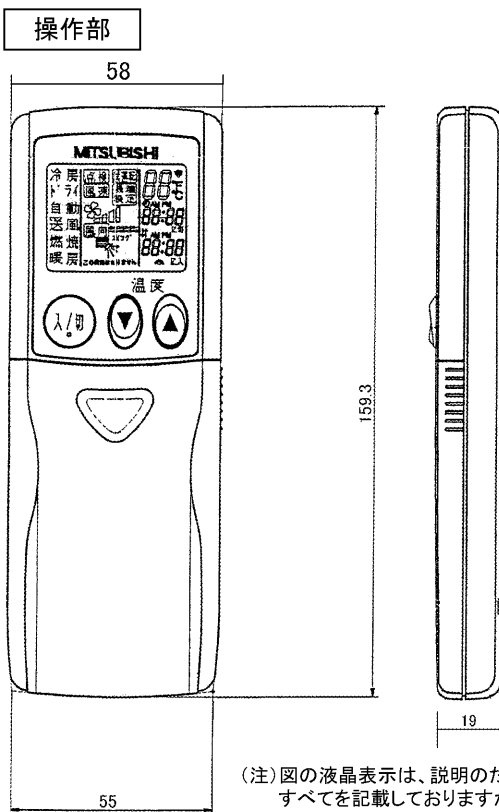
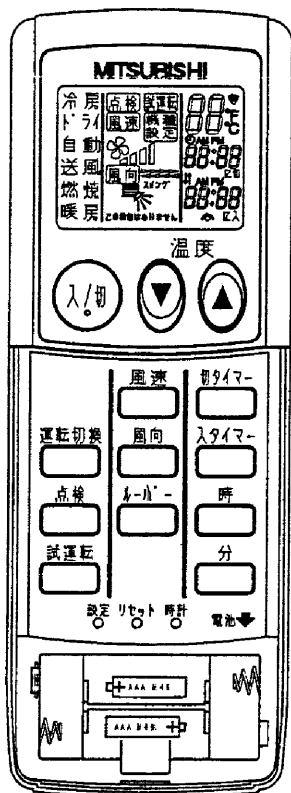
形名 PAR-SL9MA

## 1. 仕様

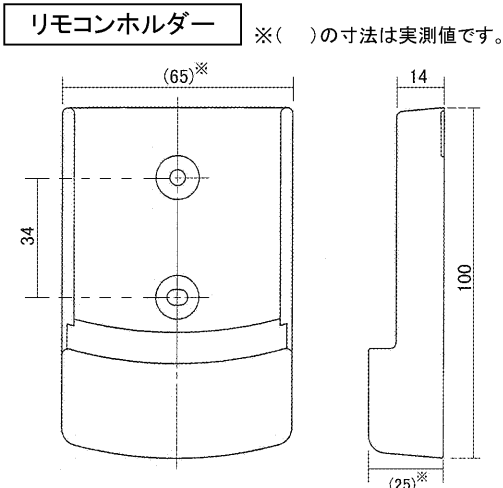
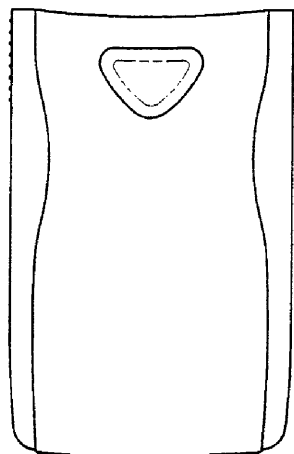
項目	内容
運転/停止	運転: 運転内容を液晶表示
運転モード	冷房/ドライ/送風/自動/暖房 切換・表示
室温調節	冷房/ドライ : 19~30°C/1°C単位で設定・表示
	暖房 : 17~28°C/1°C単位で設定・表示
	自動 : 19~28°C/1°C単位で設定・表示
風速調節	静粛/弱/中/強 4ノッチ切換・表示
風向調節	上下: ペーンの吹出角度固定4段階・スイング 計5段階切換・表示 左右: “この機能はありません” 表示
時刻表示	時/分表示 (現在時刻・開始時刻・終了時刻)

項目	内容
タイマー機能	10分単位で開始・終了時刻を各々設定・表示/1日
電源	DC3V(単4アルカリ電池 2本使用(付属))
使用環境条件	温度: 0~40°C 湿度: 30~90%RH(結露なきこと)
外形寸法	H159.3 × W58 × D19
外装	ホワイト(ABS樹脂)
据付方法	付属リモコンホルダーを壁面に直付け
付属品	単4アルカリ乾電池2本・リモコンホルダーと取付用ネジ(4.1 × 16 2本)

## 2. 外形図



(注) 図の液晶表示は、説明のためすべてを記載しておりますが、実際には該当部分のみ表示します。



※( )の寸法は実測値です。

三菱電機株式会社

パッケージエアコン用別売部品仕様書  
ワイヤレスリモコン

作成日	2004-10-15	図番	7EAA9M	副番		1/1
-----	------------	----	--------	----	--	-----