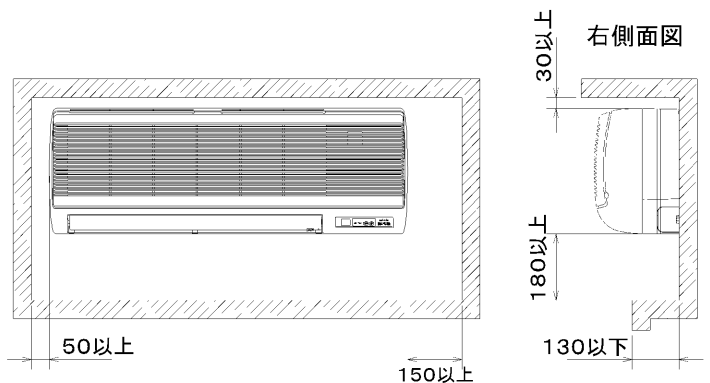


据付所要スペース(室内ユニット)

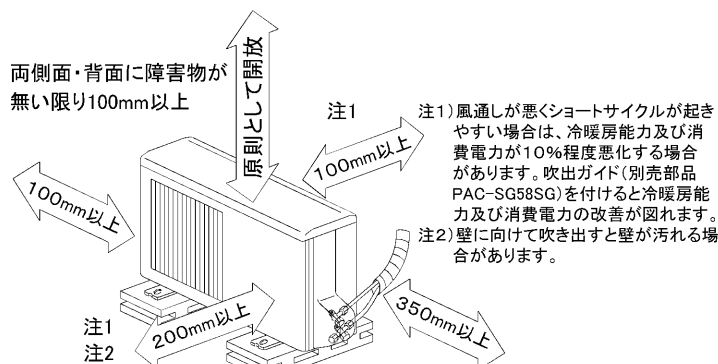


配管取出方向: 右, 左, 下, 後方

BG01V440

室外ユニットの
周囲必要空間

下記の数値は基本例として最大公約数で表しております。
個々の具体的な場合は冷熱ハンドブック又は、
工事マニュアル等を御覧ください。

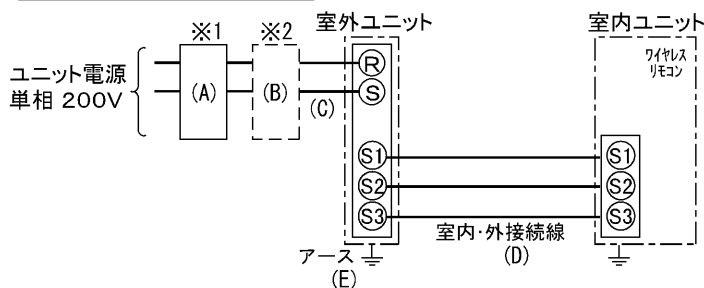


左側面、右側面、背面の内
2方向は、開放のこと

電気配線図

室内ユニット基板の主要端子

記号	名称
CN90	ワイヤレスアダプタ
CN2L	ロスナイ



- ※1 電源には必ず漏電遮断器を取付けてください。
漏電遮断器は、インバータ回路用遮断器(三菱電機製NV-Cシリーズまたは、
その同等品)を選定してください。
- ※2 漏電遮断器が地絡保護専用の場合には、漏電遮断器と直列に手元開閉器
(開閉器+B種ヒューズ)または、配線用遮断器が必要となります。

A	B	C	D	E
漏電遮断器 ※3	手元開閉器	配線用 遮断器 定格電流	ユニット 電源線 太さ	内外接続線太さ (VVFG芯)
20A 30mA 0.1S 以内	開閉器 容量 30A	B種 ヒューズ 20A	総延長 50m以下 3.5mm ²	総延長 80m以下 φ1.6
			φ1.6	φ1.6
				φ1.6

- ※3 漏電遮断器特性は左から、定格電流・定格感度電流・動作時間の順に記載しています。
- ・リモコン線(記号F): 0.3~1.25mm²のケーブル
- ・電線太さは、20mまでの電圧降下を見込んで選定してありますので、
20mを超える場合は、電圧降下を考慮して「内線規定」等に従い、お選びください。
- ・電力会社の地区により規制を受ける場合がありますので、事前に所轄の電力会社にお問い合せください。

仕様表

記号

セ ッ ト 形 名		MPK-P56SGLC(-BS(G))		
電 源 / 単 相・200V		60Hz		
冷房標準性能	冷房能力 kW	5.0(2.3~5.6)		
	C O P	3.09		
	定格消費電力 kW	1.62		
	運転電流率 %	90		
最 大 電 流 A		15.0		
暖房標準性能	暖房能力 kW			
	C O P			
	定格消費電力 kW			
	運転電流率 %			
低温暖房	低温能力 kW			
	低温消費電力 kW			
C O P (平均)		-		
温度設定(リモコン)		冷房・ドライ19~30°C		
室内機	室内機形名		MPK-RP56GA2	
	外形寸法(H×W×D)		mm 340×990×235	
	外装色<マンセル>		- ホワイト<0.70Y8.59/0.97>	
	補助電熱装置		kW -	
	エアフィルター		PPハニカム(標準抗菌仕様)	
	送風機(形式×出力×個数)		- ラインフローファン×0.03kW×1	
	風 量		m ³ /min 静粛9-弱10-中11-強12	
	風向調節	上下方向	()内は	水平より10°, 30°, 50°, 60°, 60°(70°)
		スイング	送風	10° ~ 60°(70°)をオートスイング
	左右吹出		風向調節板(左/右)で夫々約25°の範囲で変更可(手動)	
運 転 音		dB	静粛33-弱36-中39-強41	
製 品 質 量		kg	16	
ドレ ン パ ン		防カビ仕様		
ドレン配管サイズ		VP-20		
室外機	室外機形名		MPU-P56SHA2(-BS(G))	
	外形寸法(H×W×D)		mm 600×800×300	
	外装色<マンセル>		- アイボリー<3Y7.8/1.1>	
	圧縮機	形式×出力×個数	- 全密閉×1.1kW×1	
		保護装置	- 吐出温度検知、過電流検知回路	
	送風機(形式×出力×個数)		- プロペラファン×0.030kW×1	
	風 量		m ³ /min	34
	送風機用保護装置		- 過熱/過電流保護	
	運 転 音(冷房)		dB	46
	製 品 質 量		kg	45
共通事項	冷 媒	kg	R410A×1.7	
	冷媒配管長(相当長)/高低差	m	20/20(追加チャージ時30/30)	
	延長配管径(液/ガス)	mm	φ6.35/φ12.7	
使用温度範囲	冷房	室内	乾球温度19~32°C/湿球温度15~23°C	
		室外	乾球温度-5~43°C/ -	

- 注1. 冷房能力の()内は、能力変化の値を示します。
- 性能条件
1. 運転特性はJISB8615-1の条件で運転した場合の数値です。
定格冷房能力(室内側: 乾球27.0°C, 湿球19.0°C, 外気温度: 乾球35.0°C)
 2. 測定条件: 無響室, Aスケール, JIS規格に準拠する。

主要別売部 品

配線リブレスキット, MAスームスリモコン, ワイヤレスリモコン
吹出ガイド, M-NET接続用アダプター, 散水キット

三菱電機株式会社

空冷式パッケージエアコン仕様書

グリーン購入法適合

コンパクト壁掛形(ワイヤレスタイプ) 新冷媒R410A

<標準仕様> MPK-P56SGLC

<耐(重)塩仕様> MPK-P56SGLC-BS(G)

作成日	2005-2-18	図番	MPKP56SGLC-6	副番	A	記号	
-----	-----------	----	--------------	----	---	----	--

形名	貫通スリーブ ※1	壁貫通穴
40~63	φ75	φ75~φ80

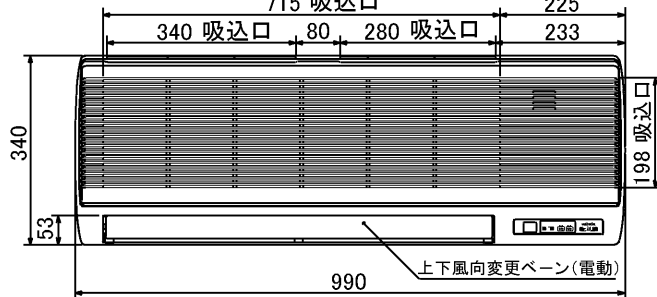
※1 貫通スリーブは現地にて手配してください。
 ※2 この寸法は貫通穴の下端を示しており、
 貫通穴は下端を基準に穴開けしてください。

左配管用ノックアウト穴
 冷媒配管 ドレン配管 配線穴

左側面図



正面図



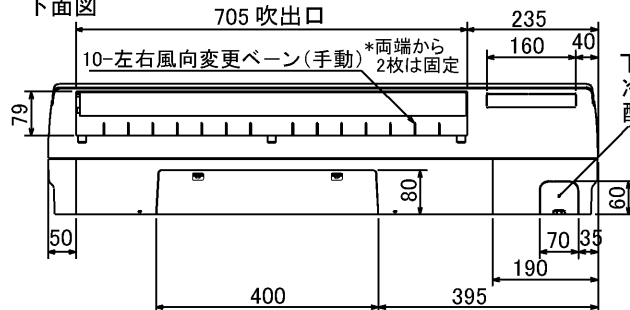
右側面図



右配管用ノックアウト穴
 冷媒配管 ドレン配管 配線穴

- 注 1) 天井の隅に廻り縁がある場合は、その寸法を考慮して据付けしてください。
 2) 壁固定金具の取付ボルトはM10またはW3/8ネジを使用してください。
 またタッピンネジは呼び径4、長さ35以上のものを使用し、
 据付け板の(φ5)穴でネジ止めしてください。
 この時ネジ締め位置が横一列とならない様に上下万遍なく締め付けてください。
 3) ドレン配管はPVC管VP-20を使用してください。
 4) 室内外接続線は極性がありますので
 番号(S1,S2,S3)に従い配線してください。

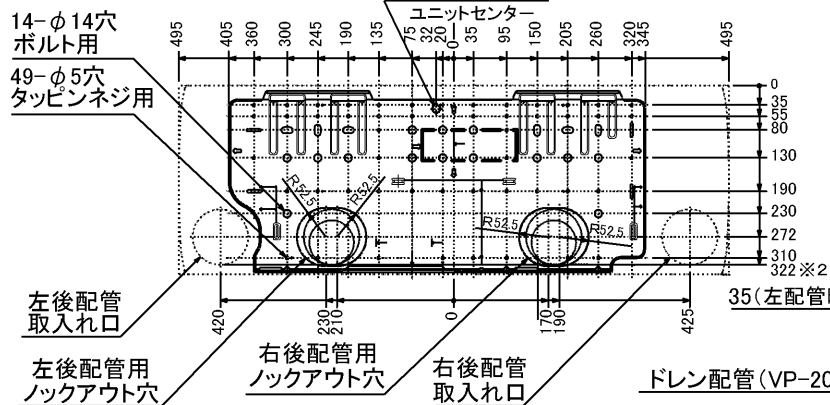
下面図



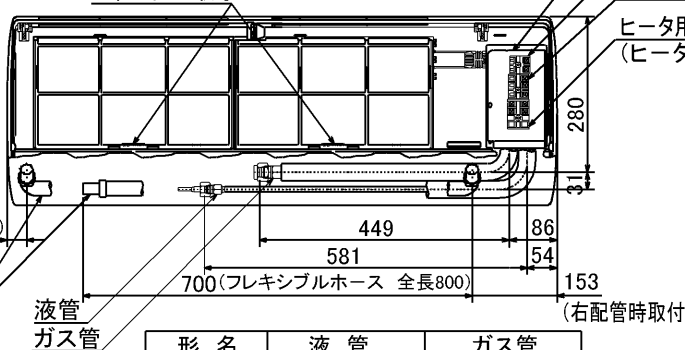
スイッチ表示部詳細



配管取入れ口 ボルト タッピンネジ
 取付詳細(据付け板)

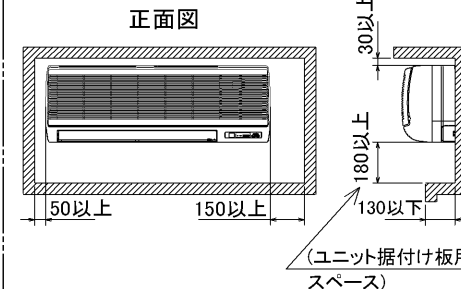


正面図(グリル開時)
 フィルター取手



サービスパネル
 (電源接続口)
 ワイヤードリモコン用
 端子台(別売)
 内外接続用端子台
 ヒータ用端子台
 (ヒータ付のみ)

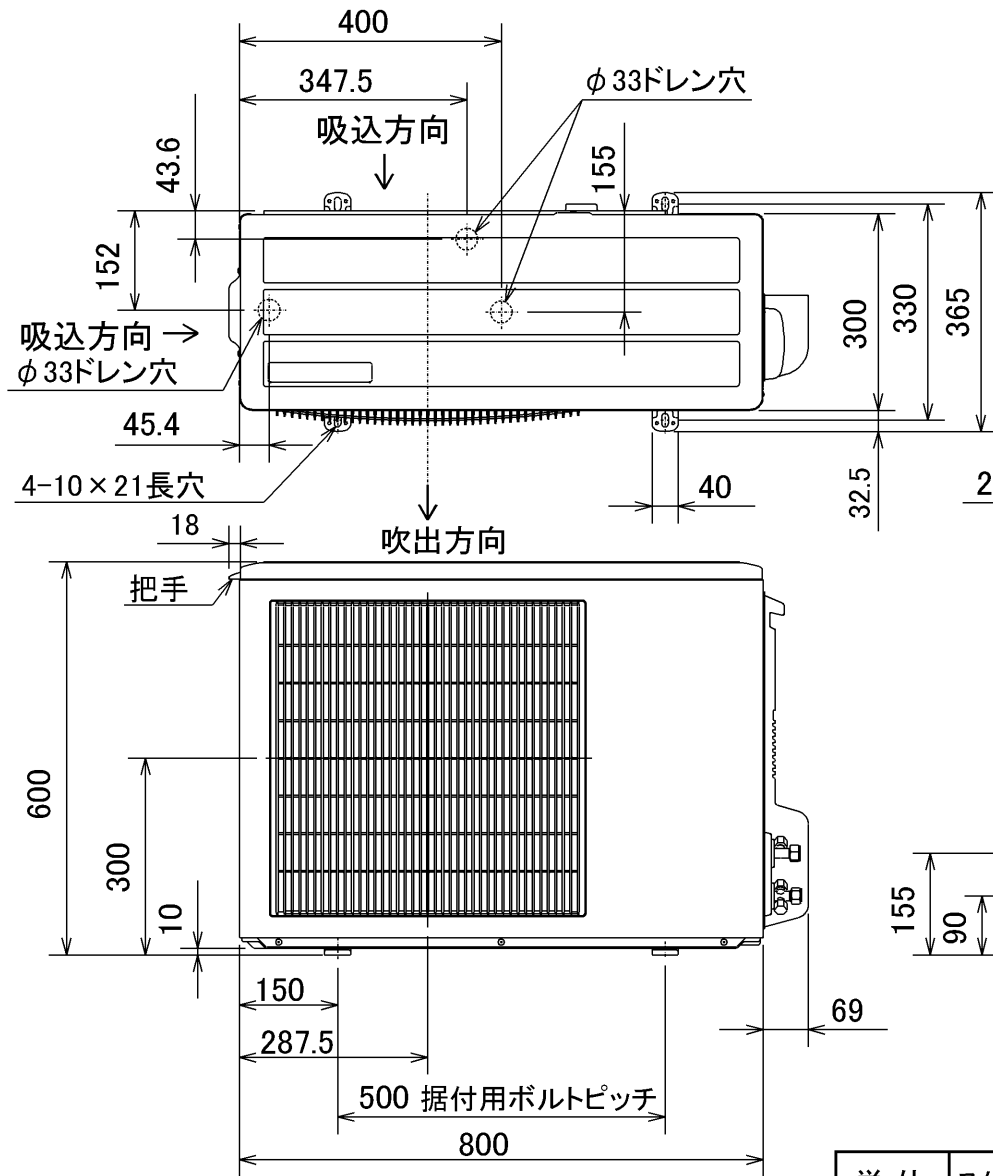
室内ユニット周囲必要空間



形名	液管	ガス管
40~63	φ6.35<1/4F>	φ12.7<1/2F>

単位	スケール	作成日	形名	MPK-RP40(S)・RP45(S)・RP50(S)・RP56(S)GA(H)2 MPKZ-RP63GA2
mm	NTS	2006-5-23	パッケージエアコン室内ユニット外形図 (コンパクト壁掛形)	
三菱電機株式会社			図番	7PVCA 副番 C 記号

RG01N465



配管接続口	液管	フレア接続 6.35(1/4")
	ガス管	フレア接続 12.7(1/2")

注、延長配管サイズは仕様表を参照下さい。



単位	スケール	作成日	形名	MPUZ-P40(S)-45(S)-50(S)-56(S)-63(S)HA(-BS(G)) MPU-P40(S)-45(S)-50(S)-56(S)-63(S)HA2(-BS(G))
----	------	-----	----	--

mm	NTS	2004-9-1	パッケージエアコン室外ユニット外形図	
----	-----	----------	--------------------	--

三菱電機株式会社	図番	7JMBDA	副番		記号
	(形名コード)				