


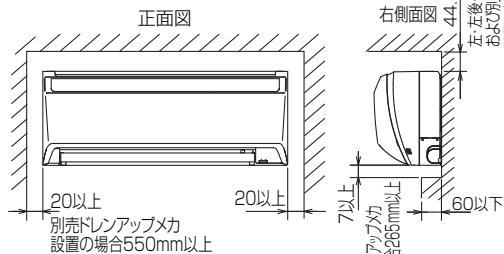
空冷ヒートポンプ式パッケージエアコン室内ユニット仕様書 壁掛形

形名	MPK-RP40KA3	台数		記号	
----	-------------	----	--	----	--

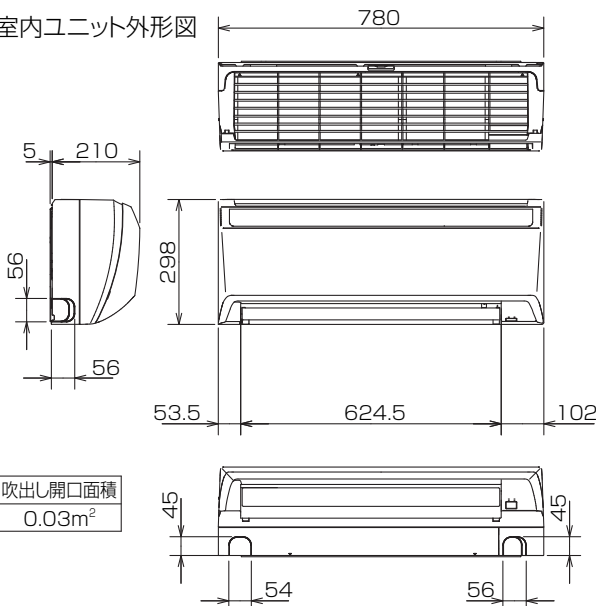
電源			単相200V 50Hz/60Hz		
能力			冷房	暖房	
			kW	3.6	4.0
空気条件	室内側	乾球温度/湿球温度	°C	27/19	20/ -
	室外側	乾球温度/湿球温度	°C	35/ -	7/6
電気特性	消費電力		kW	0.04/0.04	0.05/0.05
	運転電流		A	0.37/0.37	0.48/0.48
リモコン温度設定範囲			°C	19~30(ドライを含む)	17~28
風向調節			上下方向	13° <反転>,18° (20°),23° (28°),28° (44°),38° (60°),48° (75°)に設定可 ()は暖房時・スイング	
			左右方向	左右に各々25° の範囲で手動にて調整可	
送風機	形式×個数		ラインフローファン×1		
	風量 強-中-弱	m³/min	11.5-9.4-7.6		
	機外静圧	Pa	0		
	電動機出力	kW	0.04		
外装			ホワイト<1.0Y9.2/0.2>		
外形寸法	本体(H×W×D)	mm	298×780×210		
	パネル(H×W×D)	mm	-		
熱交換器形式			クロスフィン		
エアフィルター			PPハニカム		
防音・断熱材			発泡PS・ポリエチレンシート		
冷媒配管サイズ(液/ガス)		mm	φ6.35/φ12.7		
ドレン配管サイズ		mm	VP-16接続可		
運転音 強-中-弱		dB	46-39-32		
製品質量		kg	本体:9		
機外配線	最小電線太さ	mm	内・外ユニットの組み合わせにより変わりますので、技術資料をご覧ください。		
	配線用遮断器	A			
構成部品	運転調整装置 (別売)		MAリモコン		
	化粧パネル (別売)		M-NETリモコン		
その他の取付可能主要別売部品			配線リプレースキット, ワイヤレスリモコン, ドレンアップメカ		
付属品			据付板, 据付板取付用ネジ, フェルトテープ, 据付用スペーサー		
特記事項, 標準外仕様等					
注意事項	<p>1. 冷暖房能力はJIS B 8615-1条件、冷媒配管相当長 7.5mで運転した場合の最大能力です。</p> <p>2. 実際の能力特性は内・外機の組合せにより変わりますので技術資料をご覧ください。</p> <p>3. 運転音はJIS規格に準じて無響室でのデータです。(騒音計Aスケール値)</p>				

パッケージエアコン 室内ユニット仕様書	形名	MPK-RP40KA3	台数		記号	
 三菱電機株式会社	作成日	2009-12-10	図番	SY-MPKRP40KA3	副番	A

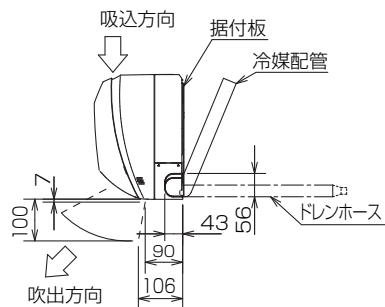
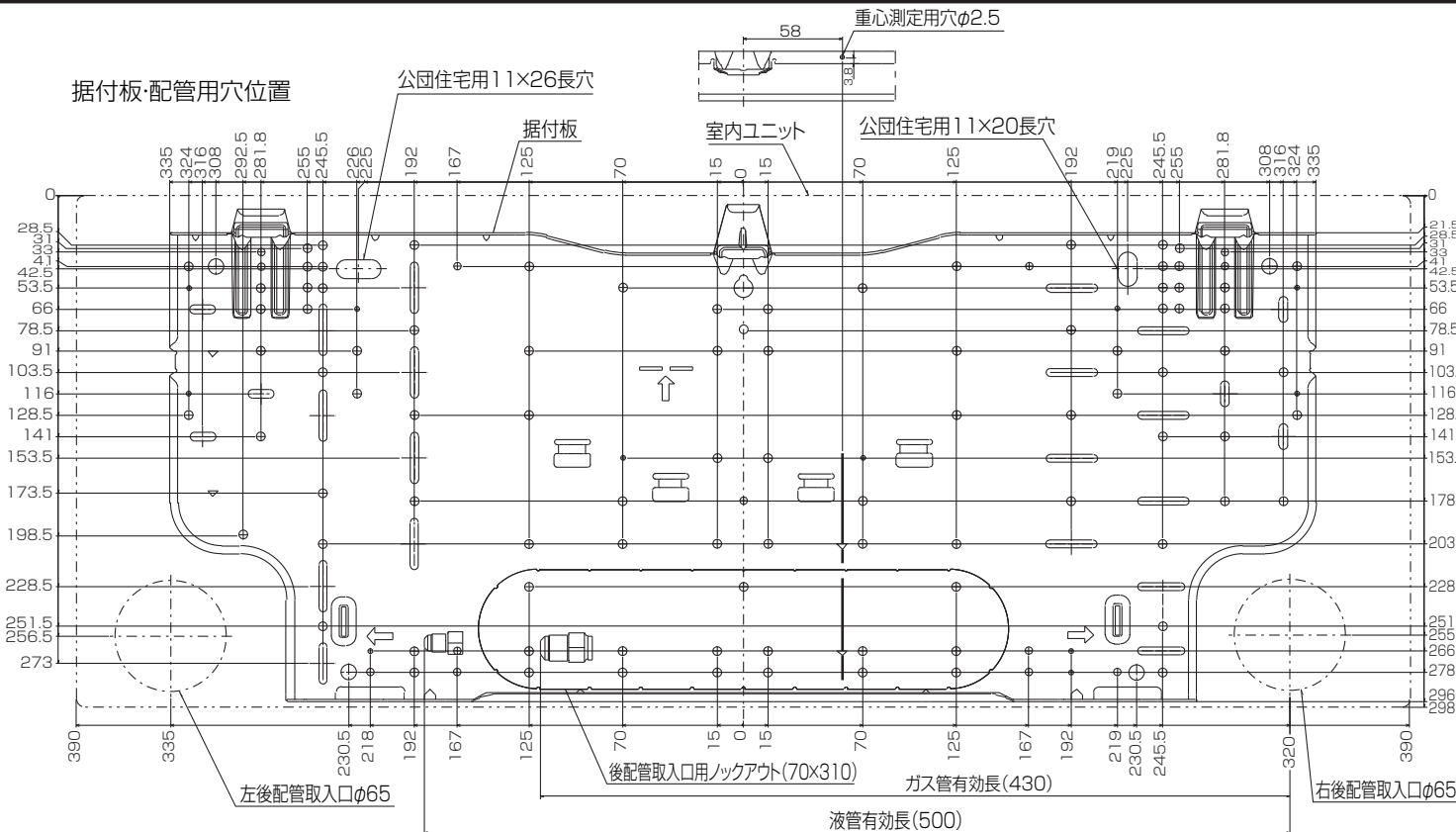
据付所要スペース(室内ユニット)



室内ユニット外形図



据付板・配管用穴位置



冷媒配管	液管	1/4F (φ6.35) 有効長 500mm
	ガス管	1/2F (φ12.7) 有効長 430mm
	パイプカバー	外径φ35
	ドレンホース	断熱材外径φ28、接続部外径φ16、有効長 560mm

注、延長配管サイズは仕様表を参照下さい。

RG01V803

単位	スケール	作成日	形名	MPK-RP40KA3
mm	NTS	2011-2-1	パッケージエアコン室内ユニット外形図 (壁掛形)	
三菱電機株式会社		図番	GA-MPKRP40KA3	副番 A 記号