

空冷ヒートポンプ式パッケージエアコン仕様書 (ツインタイプ) (コンパクト壁掛形)	仕様書 番号	
--	-----------	--

ご使用先 殿

ご注文先 (最終仕様ご確認先) 殿 始動方式 直入

弊社工事番号 用途

室内ユニット形名	MPK-RP50GA2	台数	
----------	-------------	----	--

		冷房	暖房	
能力	kW	組合せする室内ユニットの容量により能力は異なります。 別紙室外ユニットの冷房、暖房能力の欄をご覧ください。		
室内 ユニ ット 仕 様	風量 m ³ /min	静粛8-弱9.5-中10.5-強11.5	機外静圧 Pa 0	
	送風機出力 kW	0.03	補助電熱装置 kW 組込不可	
	吸込口形式 / 方向	グリル/前面	電流	—
	冷媒配管接続方向	右・左・後・下	吹出口形式 / 方向	グリル/前面・下
	温度調節器	調節 冷房/19℃~30℃ 除湿/19℃~30℃ 範囲 暖房/17℃~28℃	電気配線接続方向	右・左・後・下
	冷媒配管サイズ	液φ6.35 ガスφ12.7	エアフィルター	PPハニカム(標準抗菌仕様)
	製品質量 kg	16	ドレン配管サイズ	VP-20
	塗装色	ホワイト<0.70Y8.59/0.97>	ワイヤードリモコン	別売
	主要別売部品	配線リブレースキット・MAスムースリモコン・ワイヤレスリモコン		

備考	
----	--

添付図面	
------	--

改定	作成	2004-8-31
	図番	7PVCFA1

形名	貫通スリーブ ※1	壁貫通穴
40~63	φ75	φ75~φ80

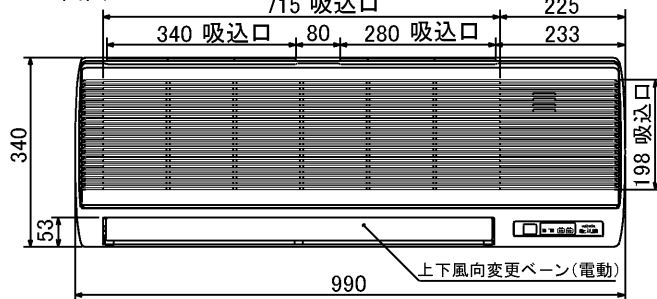
- ※1 貫通スリーブは現地にて手配してください。
 ※2 この寸法は貫通穴の下端を示しており、貫通穴は下端を基準に穴開けしてください。

左配管用ノックアウト穴
 冷媒配管 ドレン配管 配線穴

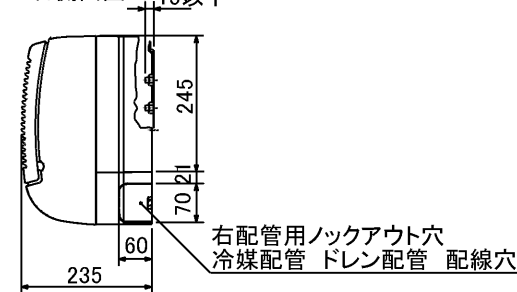
左側面図



正面図

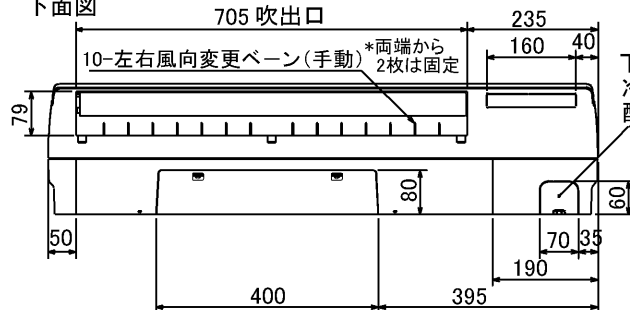


右側面図



右配管用ノックアウト穴
 冷媒配管 ドレン配管 配線穴

下面図

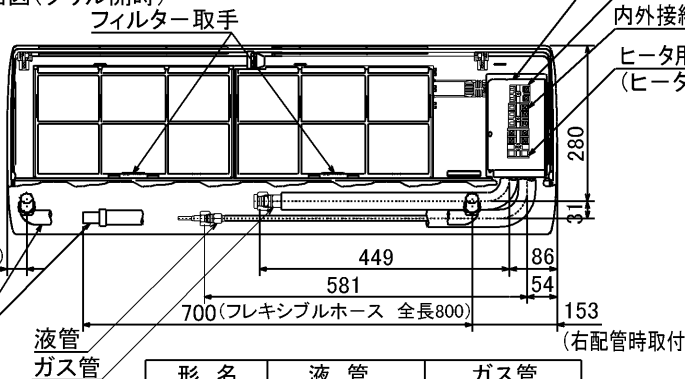


スイッチ表示部詳細



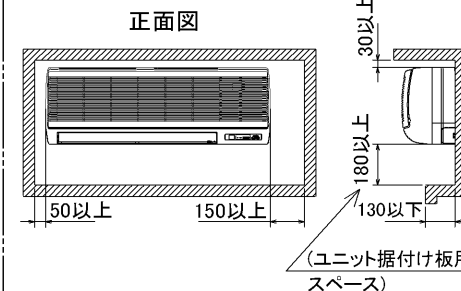
下配管用ノックアウト穴
 冷媒配管 ドレン配管 配線穴

正面図(グリル開時)

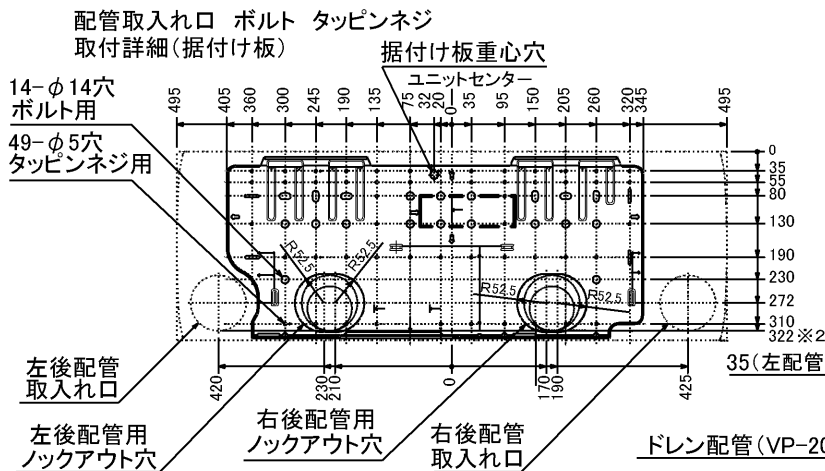


サービスパネル (電源接続口)
 ワイヤードリモコン用端子台 (別売)
 内外接続用端子台
 ヒータ用端子台 (ヒータ付のみ)

室内ユニット周囲必要空間



RG01N465



14-φ14穴
ボルト用
49-φ5穴
タッピンネジ用

左後配管
取入れ口
左後配管用
ノックアウト穴

右後配管用
ノックアウト穴

右後配管
取入れ口

ドレン配管 (VP-20)

液管
ガス管

形名	液管	ガス管
40~63	φ6.35<1/4F>	φ12.7<1/2F>

- 注 1) 天井の隅に廻り縁がある場合は、その寸法を考慮して据付けしてください。
 2) 壁固定金具の取付ボルトはM10またはW3/8ネジを使用してください。またタッピンネジは呼び径4、長さ35以上のものを使用し、据付け板の(φ5)穴でネジ止めしてください。この時ネジ締め位置が横一列とならない様に上下万遍なく締め付けてください。
 3) ドレン配管はPVC管VP-20を使用してください。
 4) 室内外接続線は極性がありますので番号(S1,S2,S3)に従い配線してください。

配管取入れ口 ボルト タッピンネジ
 取付詳細(据付け板)

据付け板重心穴

ユニットセンター

単位	スケール	作成日	形名	MPK-RP40(S)・RP45(S)・RP50(S)・RP56(S)GA(H)2 MPKZ-RP63GA2
mm	NTS	2006-5-23	パッケージエアコン室内ユニット外形図 (コンパクト壁掛形)	
三菱電機株式会社			図番	7PVCA 副番 C 記号