

空冷ヒートポンプ式パッケージエアコン仕様書 (ツイン・トリプル・フォータイプ) (コンパクト壁掛形)	仕様書 番号	
---	-----------	--

ご使用先 殿

ご注文先 (最終仕様ご確認先) 殿 始動方式 直入

弊社工事番号 用途

室内ユニット形名	MPK-RP56GA2	台数	
----------	-------------	----	--

		冷房	暖房
能力	kW	組合せする室内ユニットの容量により能力は異なります。 別紙室外ユニットの冷房、暖房能力の欄をご覧ください。	

室内 ユニ ット 仕 様	風量	m <sup>3</sup> /min	静粛9-弱10-中11-強12	機外静圧	Pa	0
	送風機出力	kW	0.03	補助電熱装置	kW	組込不可
	吸込口形式 / 方向		グリル/前面	電流		-
	冷媒配管接続方向		右・左・後・下	吹出口形式 / 方向		グリル/前面・下
	温度調節器		調節 冷房/19℃~30℃ 除湿/19℃~30℃ 範囲 暖房/17℃~28℃	電気配線接続方向		右・左・後・下
	冷媒配管サイズ		液φ6.35 ガスφ12.7	エアフィルター		PPハニカム(標準抗菌仕様)
	製品質量	kg	16	ドレン配管サイズ		VP-20
	塗装色		ホワイト<0.70Y8.59/0.97>	ワイヤードリモコン		別売
	主要別売部品		配線リブレースキット・MAスムースリモコン・ワイヤレスリモコン			

備考	
----	--

添付図面	
------	--

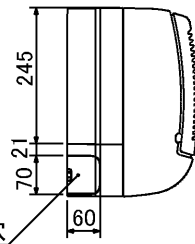
改定	作成	2004-8-31
	図番	7PVCGA1

形名	貫通スリーブ ※1	壁貫通穴
40~63	φ75	φ75~φ80

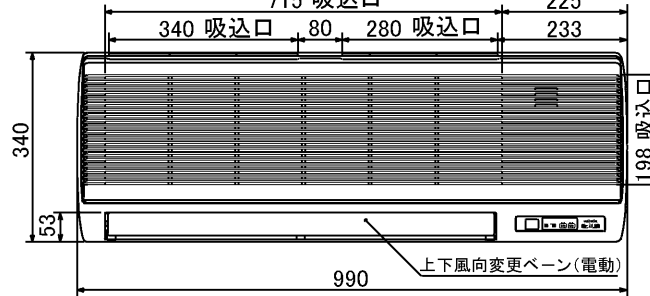
- ※1 貫通スリーブは現地にて手配してください。  
 ※2 この寸法は貫通穴の下端を示しており、貫通穴は下端を基準に穴開けしてください。

左配管用ノックアウト穴  
冷媒配管 ドレン配管 配線穴

左側面図



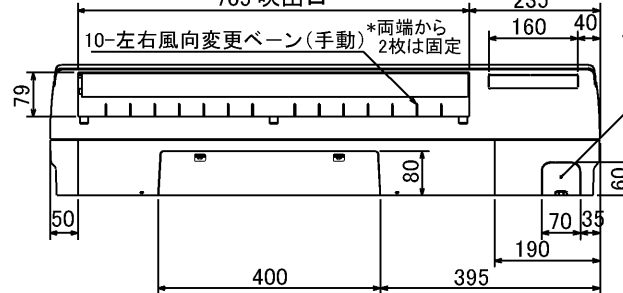
正面図



右側面図



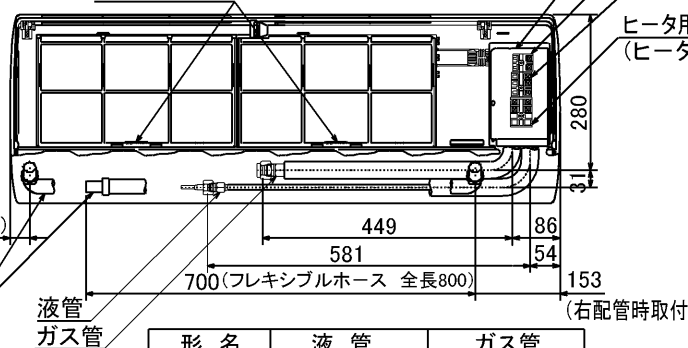
下面図



スイッチ表示部詳細

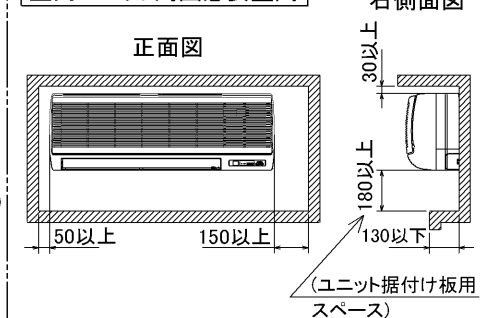


正面図(グリル開時)  
フィルター取手



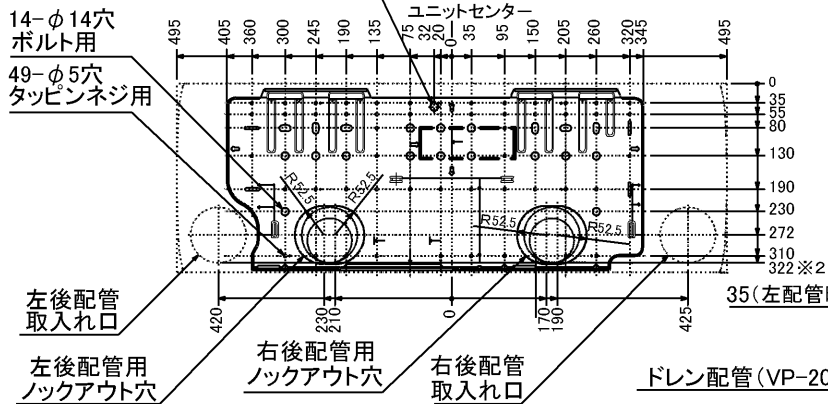
サービスパネル  
(電源接続口)  
ワイヤードリモコン用  
端子台(別売)  
内外接続用端子台  
ヒータ用端子台  
(ヒータ付のみ)

室内ユニット周囲必要空間



RG01N465

配管取入れ口 ボルト タッピンネジ  
取付詳細(据付け板)



形名	液管	ガス管
40~63	φ6.35<1/4F>	φ12.7<1/2F>

単位	スケール	作成日	形名	MPK-RP40(S)・RP45(S)・RP50(S)・RP56(S)GA(H)2 MPKZ-RP63GA2
mm	NTS	2006-5-23	パッケージエアコン室内ユニット外形図 (コンパクト壁掛形)	
三菱電機株式会社			図番	7PVCA 副番 C 記号