

空冷ヒートポンプ式パッケージエアコン仕様書 (ツイン・トリプル・フォータイプ)  
(壁掛形)〈ワイヤードタイプ〉

仕様書  
番号

ご使用先 殿

ご注文先 (最終仕様ご確認先) 殿 始動方式 直入

弊社工事番号 用途

室内ユニット形名	MPK-RP71FA2	台数	
----------	-------------	----	--

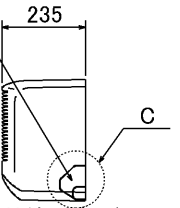
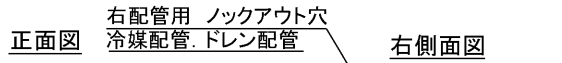
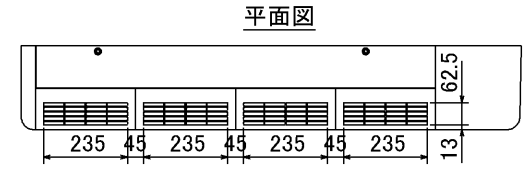
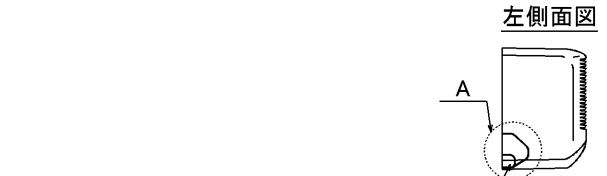
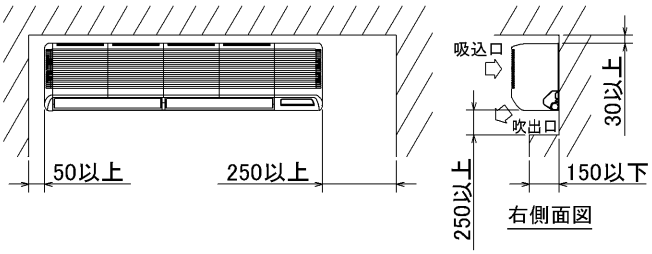
		冷房	暖房	
能力	kW	組合せする室内ユニットの容量により能力は異なります。 別紙室外ユニットの冷房、暖房能力の欄をご覧ください。		
室内 ユニ ット 仕 様	風量 m <sup>3</sup> /min	静粛15-弱17-中19-強20	機外静圧 Pa 0	
	送風機出力 kW	0.04	補助電熱装置 kW 組込不可	
	吸込口形式 / 方向	グリル/前面	補助電熱装置 電流 -	
	冷媒配管接続方向	右・左・左後・後・下	吹出口形式 / 方向	グリル/前面・下
	温度調節器	調節 冷房/19℃~30℃ 除湿/19℃~30℃ 範囲 暖房/17℃~28℃	電気配線接続方向	右・左・左後・後・下
	冷媒配管サイズ	液φ9.52 ガスφ15.88	エアフィルター	PPハニカム(標準抗菌仕様)
	製品質量 kg	24	ドレン配管サイズ	VP-20
	塗装色	ホワイト<3.4Y7.7/0.8>		
	主要別売部品	配線リブレスキット・MAスムースリモコン・ワイヤレスリモコン・ドレンアップ・モ		

備考	
----	--

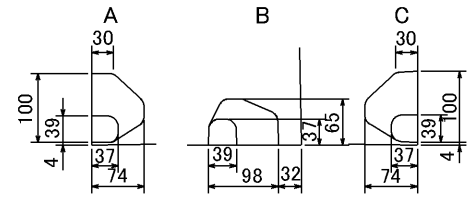
添付図面	
------	--

改定	作成	2007-8-23
	図番	7PVDJA1A

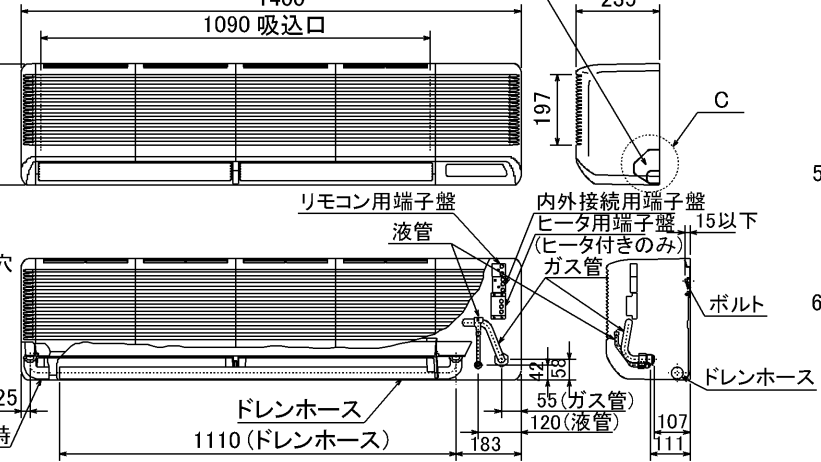
室内ユニット周囲必要空間



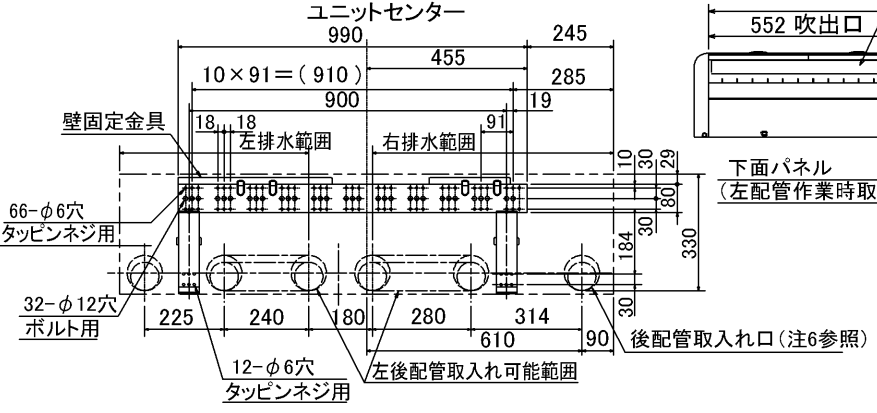
配管用ノックアウト穴詳細図



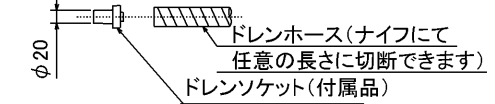
左配管用 ノックアウト穴  
冷媒配管, ドレン配管



下面図



- 注1. ドレン配管にはPVC管VP20を使用してください。  
 2. 天井の隅に廻り縁がある場合は、その寸法を考慮して据付けてください。  
 3. 据付板の取付ボルトはM10またはW3/8ネジを使用してください。またタッピンネジは呼び径4、長さ35以上の物を使用し、据付板のφ6穴でネジ止めしてください。この時ネジ止め位置が横一列とならない様に上下に満遍なく締め付けてください。  
 4. ドレン配管接続部は現地工事に合わせ加工できるようにドレンソケット (VP20接続用) を付属品として同梱しています。塩ビ系接着剤にて接着してご使用ください。



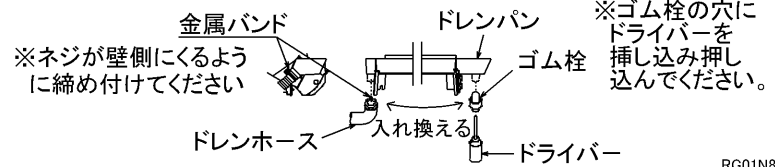
5. 延長冷媒配管接続口

形名	63形	71.80形
液管	φ 6.35<1/4F>	φ 9.52<3/8F>
ガス管	φ 12.7<1/2F>	φ 15.88<5/8F>

6. 後配管取出口

形名	貫通スリーブ (現地手配)	壁貫通穴
63形	φ 75	φ 75~80
71.80形	φ 90	φ 90~100

7. 左配管時には、ドレンホースをドレンパン左側の接続口に接続してください。(ドレンホースを固定している金属バンドのネジを緩めてからドレンホースを外してください。)この時ドレンホースとゴム栓を入れ換え、双方とも排水口に止まるまで確実に押し込んでください。ドレンホースは外した金属バンド、ゴム栓は付属のバンド(小)を用いて、それぞれ抜けない様に締め付け、確実に固定してください。



単位	スケール	作成日	形名	MPK-RP63-RP71-RP80FA(H)2		
mm	NTS	2005-9-9	パッケージエアコン室内ユニット外形図(壁掛形)<ワイヤード>			
三菱電機株式会社			図番	7PVDHA	副番	C 記号
			(形名コード)			

RG01N810