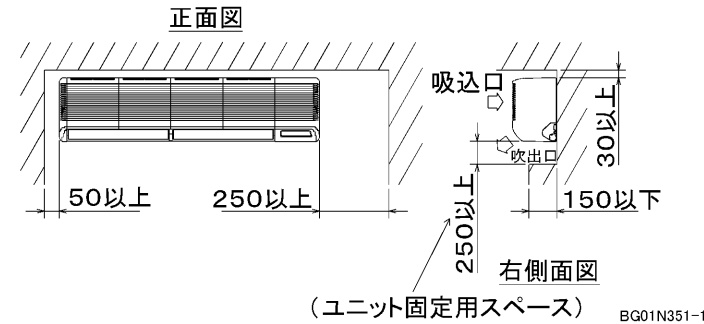
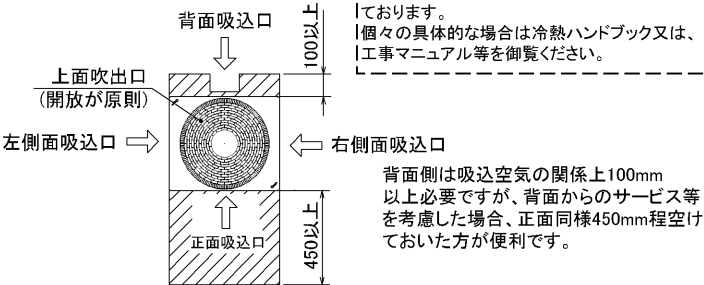


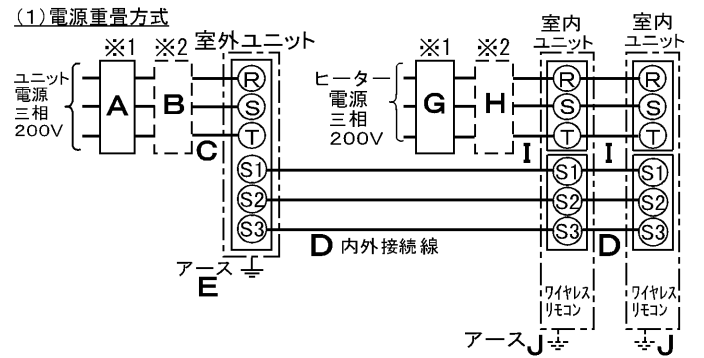
据付所要スペース(室内ユニット)



室外ユニットの周囲必要空間

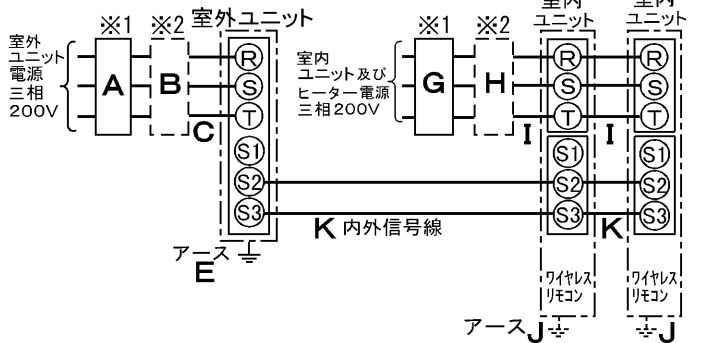


電気配線図



※室内外の渡り配線の総延長が80m以上となる場合は、電源重畳方式での配線はできません。必ず(2)内外別受電方式にしてください。

(2)内外別受電方式



- ※1 電源には必ず漏電遮断器を取付けてください。漏電遮断器は、インバータ回路用遮断器(三菱電機製NV-Cシリーズまたは、その同等品)を選定してください。この機種は、インバータ回路を用いて圧縮機を一定周波数で運転します。
- ※2 漏電遮断器が地絡保護専用の場合には、漏電遮断器と直列に手元開閉器(開閉器+B種ヒューズ)または、配線用遮断器が必要となります。
- ※3 (2)内外別受電方式の場合、S1-S1間の渡り配線は絶対に行わないでください。

A		B		C	D		E
漏電遮断器 ※4	手元開閉器	配線用遮断器 定格電流		電源線 太さ	内外接続線太さ (VVVF3芯)		アース線 太さ
50A 100mA 0.1S 以内	開閉器容量 B種ヒューズ	50A		14.0mm ²	総延長 50m以下	総延長 80m以下	φ2.0
	60A	50A					
G		H		I	K	J	
漏電遮断器※4	手元開閉器	配線用遮断器 定格電流		電源線太さ	内外 信号線太さ	アース線 太さ	
30A 30mA 0.1S 以内	開閉器容量 B種ヒューズ	30A		5.5mm ²	0.3mm ² ~	φ1.6	
	30A	30A					

※4 漏電遮断器特性は上から、定格電流・定格感度電流・動作時間の順に記載しています。
 ・電線(C)および(I)の太さは、20mまでの電圧降下を見込んで選定してありますので、20mを超える場合は、電圧降下を考慮して「内線規定」等に従い、お選びください。
 ・電力会社の地区により規制を受ける場合があるので、事前に所轄の電力会社に問い合わせください。

仕様表

呼称形名	MPKHXP224FLHC(-BS(G))	
電源/三相・200V	50Hz	
冷房能力 kW	20.0	
COP	2.92	
定格消費電力 kW	6.85	
運転電流 A	22.0	
力率 %	90	
暖房能力 kW	27.2	
COP	2.38	
定格消費電力 kW	11.43	
運転電流 A	34.3	
力率 %	96	
低温能力 kW	21.2	
暖房低温消費電力 kW	12.41	
COP(平均)	2.65	

温度設定(リモコン) 冷房・ドライ19~30℃/暖房17~28℃

室内機形名	MPK-RP112FALH2×2台	
外形寸法(H×W×D)	mm 340×1,680×235	
外装色<マンセル>	— ホワイト<3.4Y7.7/0.8>	
補助電熱装置	kW 2.4	
エアフィルター	PPハニカム(標準抗菌仕様)	
送風機(形式×出力×個数)	— ラインフローファン×0.07kW×1	
風量	m ³ /min 静粛20-弱23-中25-強28	
風向調節	上下方向 水平より10°, 30°, 60°, 70° にそれぞれ設定可	
左右吹出	風向調節板(左)右)で夫々約25° の範囲で変更可(手動)	
運転音	dB 静粛41-弱43-中44-強46	
製品質量	kg 30	
ドレンパン	防カビ仕様	
ドレン配管サイズ	— VP-20	

室外機形名	MPUH-P224HA2(-BS(G))	
外形寸法(H×W×D)	mm 1,800×900×750	
外装色<マンセル>	— アイボリー<3Y7.8/1.1>	
圧縮機	形式×出力×個数 — 全密閉×5.5kW×1	
保護装置	— 吐出温度検知、過電流検知回路	
送風機(形式×出力×個数)	— プロペラファン×0.635kW×1	
風量	m ³ /min 150	
送風機用保護装置	— 温度開閉器	
運転音(冷房/暖房)	dB 54/56	
製品質量	kg 198	

共通事項	冷媒	kg R410A×10.5
延長配管サイズ	液管外径	主管φ9.52・枝管φ9.52×2
	ガス管外径	主管φ25.4・枝管φ15.88×2

使用温度範囲	冷房	室内	乾球温度19~32℃/湿球温度15~23℃
		室外	乾球温度-5~43℃/ —
	暖房	室内	乾球温度17~28℃/ —
		室外	乾球温度-11~21℃/湿球温度-12~15℃

性能条件
 1. 運転特性はJISB8615-1の条件で運転した場合の数値です。
 定格冷房能力(室内側:乾球27.0℃,湿球19.0℃,外気温度:乾球35.0℃)
 定格暖房能力(室内側:乾球20.0℃,外気温度:乾球7.0℃,湿球6.0℃)
 低温暖房能力(室内側:乾球20.0℃,外気温度:乾球2.0℃,湿球1.0℃)
 2. 測定条件:無響室, Aスケール, JIS規格に準ずる。

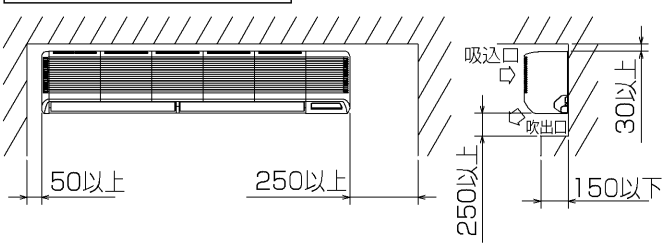
主要別売品	配線リブレースキット, MAスームスリモコン, ワイヤレスリモコン 防雪ダケ, M-NET接続用アダプター, 散水キット 高調波対策用アクティブフィルター
-------	---

※この機種は、スームメンテナンス機能に対応していません。

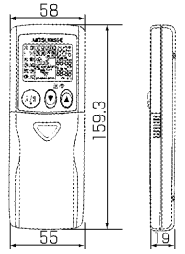
三菱電機株式会社
 空冷ヒートポンプ式パッケージエアコン仕様書
 (同時ツイン同容量同タイプ)
 壁掛形(ワイヤレスタイプ) 新冷媒R410A
 <標準仕様> **MPKHXP224FLHC**
 <耐(重)塩仕様> **MPKHXP224FLHC-BS(G)**
 三菱電機の同時ツイン・トリプル・フォー及び個別ツインのマルチタイプの仕様書は、標準の室内機・室外機のものをご組合せ掲載してあります。

作成日	2005-3-3	図番	MPKHXP224FLHC-5	副番	B	記号	
-----	----------	----	-----------------	----	---	----	--

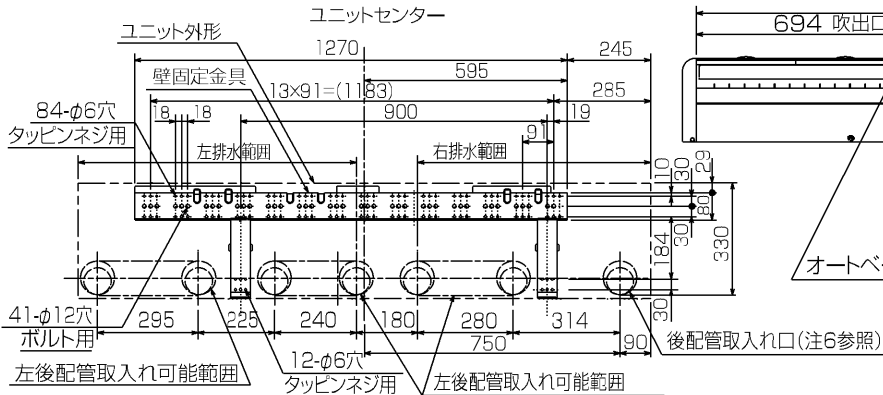
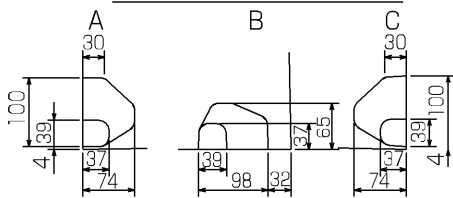
室内ユニット周囲必要空間



ワイヤレスリモコン(標準装備)



配管用ノックアウト穴詳細図

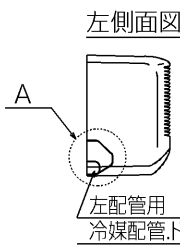


平面図

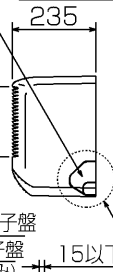


正面図

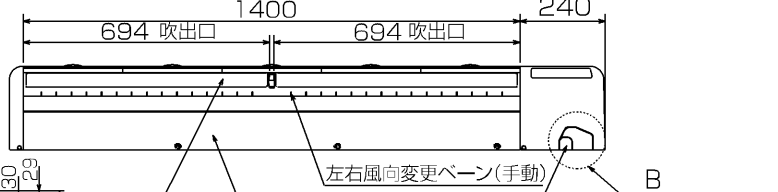
左側面図



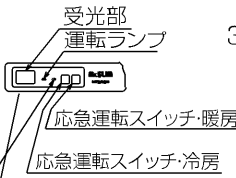
右側面図



下面図



ワイヤレス受光部
スイッチ部詳細図



- ドレン配管にはPVC管VP20を使用してください。
- 天井の隅に廻り縁がある場合は、その寸法を考慮して据付けてください。
- 据付板の取付ボルトはM10またはW3/8ネジを使用してください。またタッピンネジは呼び径4、長さ35以上の物を使用し、据付板のφ6穴でネジ止めしてください。この時ネジ止め位置が横一列とならない様に上下に満遍なく締め付けてください。
- ドレン配管接続部は現地工事に合わせ加工できるようにドレンソケット(VP20接続用)を付属品として同梱しています。塩ビ系接着剤にて接着してご使用ください。



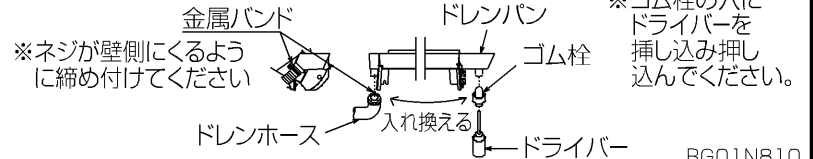
5. 延長冷媒配管接続口

形名	112形
液管	φ9.52<3/8F>
ガス管	φ15.88<5/8F>

6. 後配管取出口

形名	貫通スリーブ (現地手配)	壁貫通穴
112形	φ90	φ90~100

- 左配管時には、ドレンホースをドレンパン左側の接続口に接続してください。(ドレンホースを固定している金属バンドのネジを緩めてからドレンホースを外してください。)この時ドレンホースとゴム栓を入れ換え、双方とも排水口に止まるまで確実に押し込んでください。ドレンホースは外した金属バンド、ゴム栓は付属のバンド(小)を用いて、それぞれ抜けかない様に締め付け、確実に固定してください。



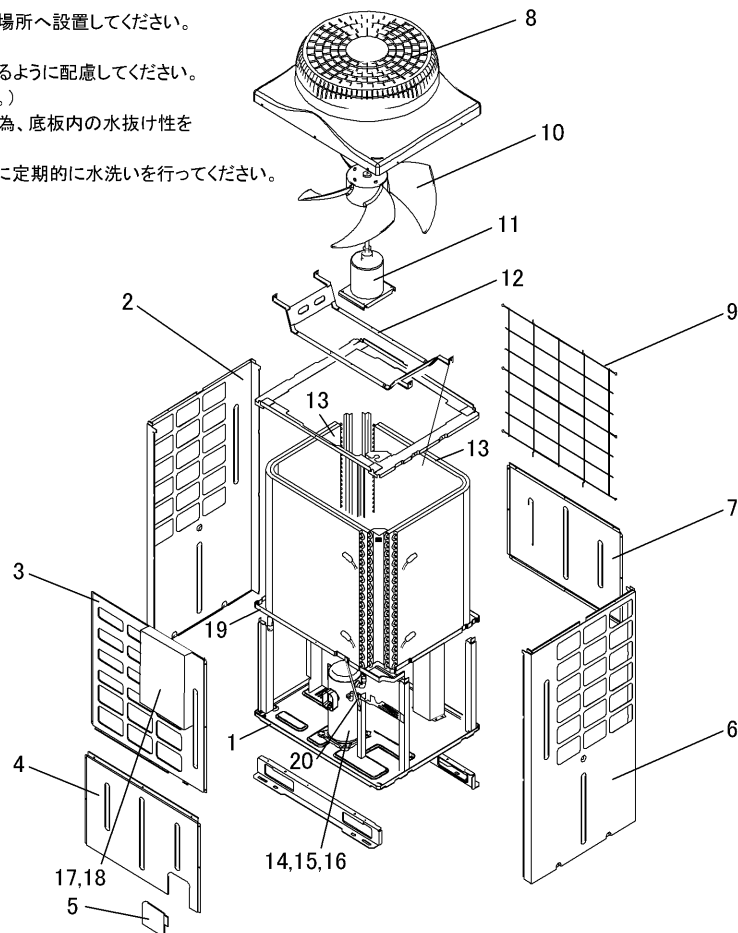
単位	スケール	作成日	形名	MPK-RP112FAL(H)2
mm	NTS	2007-2-16	パッケージエアコン室内ユニット外形図 (壁掛形)<ワイヤレス>	
三菱電機株式会社			図番	7PVDNG
			副番	D 記号

RG01N810

図示番号	区分名	部品名	素材仕様	標準仕様	耐塩害	耐重塩害	表面処理仕様	
1	外装パネル	本体ベース	アルミ亜鉛マグネシウムメッキ鋼板	○			—	
					○		アクリル樹脂塗装/内外面1回塗装	
		パネル	合金化亜鉛メッキ鋼板	○			アクリル樹脂塗装/内面2回,外面1回塗装	
					○		ポリエステル樹脂塗装/外面1回塗装	
2,3,4,5,6,7					○	アクリル+ポリエステル樹脂塗装/内外面1回塗装		
8		ファンガード	ポリプロピレン樹脂成形品	○	○	○	—	
9		リヤガード	SWM鉄線	○	○	○	ポリエチレン樹脂コーティング	
10	送風機	ブロワファン	AS樹脂ガラス繊維強化成形品	○	○	○	—	
11		モータ	フレーム部	溶融亜鉛メッキ鋼板	○	○	○	有色クロメート処理
			シャフト部	S35C	○	○	○	ラッカー塗料
12		モータサポート	炭素鋼鋼管(STKM11A)	○	○	○	カチオン電着塗装	
13	熱交換器	フィン	プレコートアルミ板	○			—	
						○	プレコート仕様:クロメート処理+ビニロセ・コーティング(塩ビ系樹脂コーティング)	
		側板	溶融亜鉛メッキ鋼板	○	○	○	クロメート被膜	
		配管	リン脱酸銅管(C1220T)	○	○	○	—	
14	圧縮機 冷媒配管	配管溶接部	ロー材:リン銅ロー	○	○	○	—	
15		圧縮機	熱間圧延銅板	○	○	○	フェノール変成フタル酸樹脂塗装	
16		配管	リン脱酸銅管(C1220T)	○	○	○	—	
17	電気品箱	配管溶接部	ロー材:リン銅ロー	○	○	○	—	
18		プリント基板	ガラスコンポジット CEM-3	○	○	○	防湿剤塗布	
19	その他	セパレータ (ドレンパン)	アルミ亜鉛マグネシウムメッキ鋼板	○			—	
					○		アクリル樹脂塗装/内外面1回塗装	
						○	アクリル樹脂塗装/内面2回,外面1回塗装	
20		配管支持板	溶融亜鉛メッキ鋼板	○			クロメート被膜	
—		ネジ(外装)	SWCH18(鉄)	○			端面部にエポキシ樹脂塗装	
—			SUS410(ステンレス)		○	○	亜鉛ニッケル合金メッキ	
—		ラベル			○		JRA耐塩害仕様	
—						○	JRA耐重塩害仕様	
—	その他板金部品		溶融亜鉛メッキ鋼板	○			クロメート被膜	
—					○	○	端面部にエポキシ樹脂塗装	

ご注意

- 海水飛沫及び潮風に直接さらされることを極力回避するような場所へ設置してください。
(設置場所の条件により、ユニットの寿命が異なります。)
- 外装パネルに付着した海塩粒子が雨水によって十分洗浄されるように配慮してください。
(日除けなどを取り付けると雨水による洗浄ができなくなります。)
- 室外機底板内への水の滞留は、著しい腐食作用を促進させる為、底板内の水抜け性を損なわないように、傾きなどを注意してください。
- 海岸地帯へ設置された場合は、付着した塩分等を除去する為に定期的に水洗いを行ってください。
- 据付時、メンテナンス時等に付いた傷は、補修してください。
- 機器の状態を定期的に点検してください。
- 基礎部分の排水性を確保してください。



三菱電機パッケージエアコン用別売部品仕様書

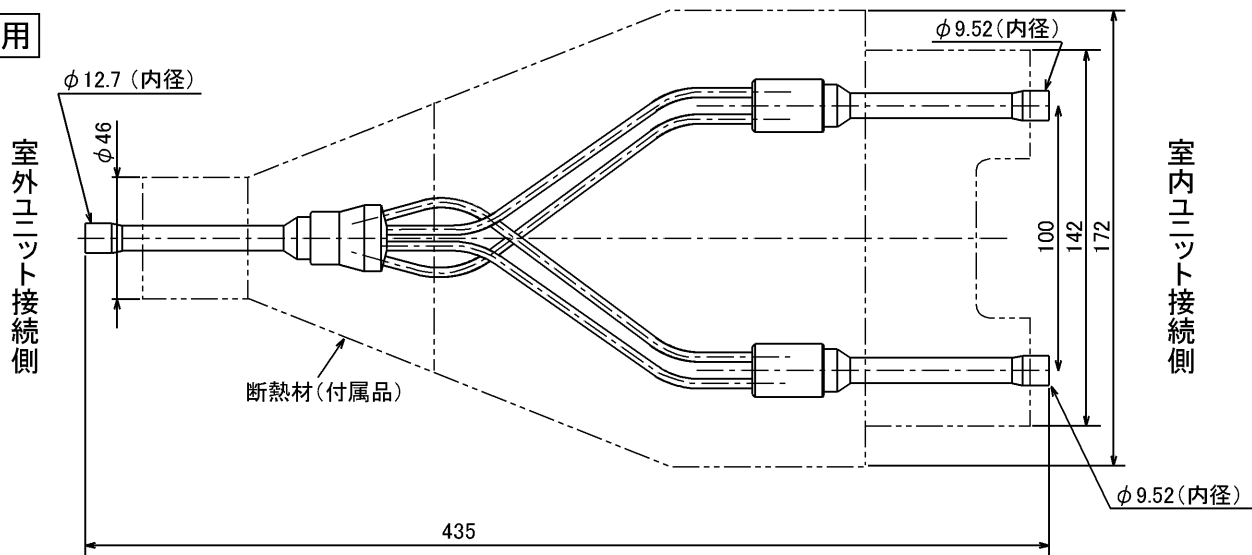
品名	分配管	形名	MSDD-50WR2
----	-----	----	------------

1. 仕様

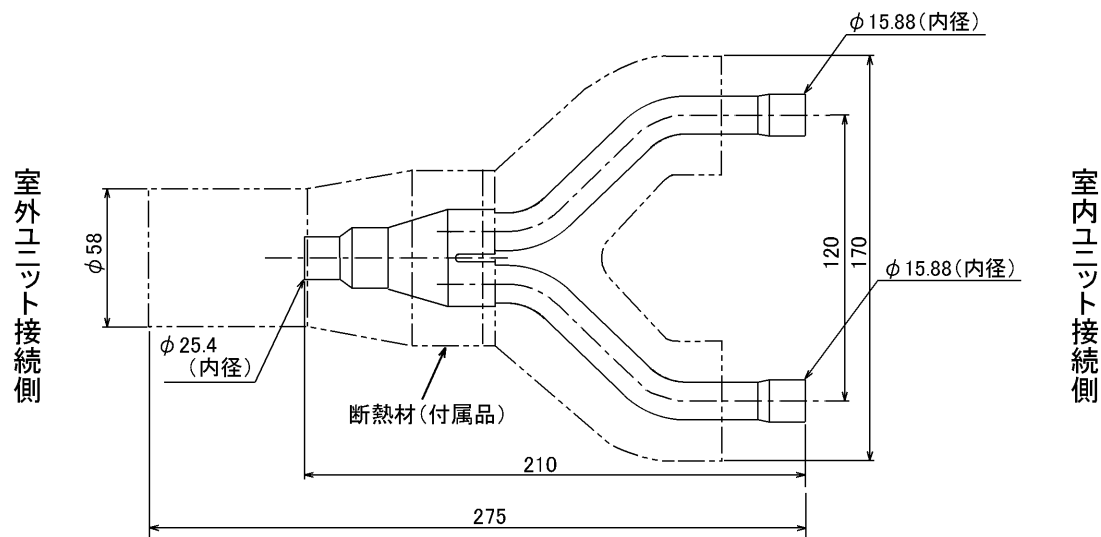
項目	内容	
本体	分配比	室外ユニット容量を50:50に2分配
	分配管本数	液管用・ガス管用 各1本
	パイプ材質	リン脱酸銅 C1220T-OL (JIS H3300)
付属品	断熱材材質	発泡スチロール成型品 (液管・ガス管用)
	異径管	4種類 5本

2. 外形図

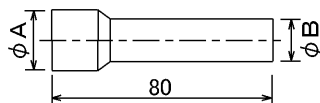
液管用



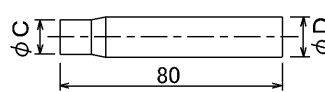
ガス管用



異径管 (付属品)



φA (内径)	φB (外径)	本数
28.6	25.4	1
15.88	12.7	1
19.05	15.88	2



φC (内径)	φD (外径)	本数
9.52	12.7	1

三菱電機パッケージエアコン用別売部品仕様書

形名

MSDD-50WR2

 三菱電機株式会社

第3角法

作成日

仕様書番号

7EAS5B

副番

単位:mm

2004-9-1

(形名コード)