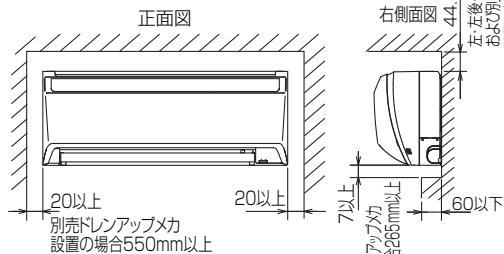
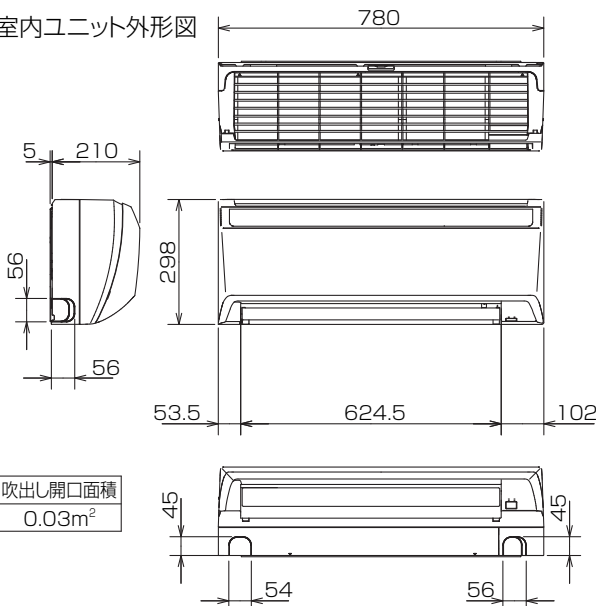


仕 様 表				機外配線要領								
電 源		電 源 ・ 三 相 200V		機外配線	ユニット電源 (室外側)	漏電遮断器	定格電流	A	20			
電 源 周 波 数		Hz	60Hz			A	動作時間	定格感度電流	mA	30		
冷 房	定 格	定格冷房能力	kW					7.1(2.0~8.0)	B	開閉器容量	A	30
		定格消費電力	kW					2.04		B種ヒューズ	A	20
		冷房エネルギー消費効率(COP)	—			3.48	A	20				
		運転電流	A			6.4	C	mm ²		3.5		
		運転電流率	%			92	D	mm		φ2.0		
定格冷房時の顕熱比	—	0.74										
中 間	中 間	中間冷房能力	kW			3.20	E	mm	φ1.6			
		中間冷房消費電力	kW			0.78						
		中間冷房エネルギー消費効率	—			4.10						
		冷房期間エネルギー消費効率(GSPF)	—			4.8						
		冷房平均エネルギー消費効率(COP)	—			—						
暖 房	定 格	定格暖房能力	kW			—	J	mm	φ1.6			
		定格消費電力	kW			—						
		暖房エネルギー消費効率(COP)	—			—						
		運転電流	A			—						
		運転電流率	%			—						
	中 間	中 間	中間暖房能力			kW				—		
			中間暖房消費電力	kW	—							
			中間暖房エネルギー消費効率	—	—							
			暖房低温能力	kW	—							
			暖房低温消費電力	kW	—							
暖房期間エネルギー消費効率(HSPF)	—	—										
冷暖平均エネルギー消費効率(COP)	—	—										
通年エネルギー消費効率(APF)	—	4.8										
最大運転電流	A	12.0										
室内ユニット (1台分データ)	室 内 形 名		MPK-RP40KA × 2台		<p>(1) 電源重畳方式</p> <p>※1 電源には必ず漏電遮断器を取付けてください。漏電遮断器は、インバーター回路用遮断器(三菱電機製NV-Cシリーズまたは、その同等品)を選定してください。</p> <p>※2 漏電遮断器が地絡保護専用の場合には、漏電遮断器と直列に手元開閉器(開閉器+B種ヒューズ)または、配線用遮断器が必要となります。</p> <p>・電線太さは、20mまでの電圧降下を見込んで選定してありますので、20mを超える場合は、電圧降下を考慮して「内線規程」等に従い、お選びください。</p> <p>・電力会社の地区により規制を受ける場合がありますので、事前に所轄の電力会社にお問い合わせください。</p>							
	外形寸法<H × W × D>		mm 298 × 780 × 210									
	外装色<マンセル>		— ホワイト<1.0Y9.2/0.2>									
	補助電気ヒーター		kW —									
	エアフィルター		PPハニカム									
	送風機(形式 × 出力 × 個数)		— ラインフローファン × 0.04kW × 1									
	風 量		m ³ /min 弱7.6—中9.4—強11.5									
	機 外 静 圧		Pa 0									
	風向調節	上下方向	13°(反転)・18°(20°)・23°(28°)・28°(44°)・38°(60°)・48°(75°)に設定可()は暖房時・スイング									
		左右方向	左右に各々25°の範囲で手動にて調整可									
	運 転 音		dB 弱32—中39—強46									
	製 品 質 量		kg 9									
	ド レ ン パ ン		ABS樹脂									
ド レ ン 配 管 サ イ ズ		— VP-16										
室 外 ユ ニ ッ ト	室 外 形 名		MPU-P80HA5									
	外形寸法<H × W × D>		mm 740 × 950 × 330(+30)									
	外装色<マンセル>		— アイボリー<3Y 7.8/1.1>									
	圧縮機	1日の冷凍能力	法定トン 0.250~0.970									
		形式 × 出力 × 個数	— 全密閉 × 1.8kW × 1									
	保護装置		— 吐出温度検知、過電流検知回路									
	設計圧力(高压部/低压部)		MPa 4.15/2.3									
	I P コ ー ド		— IPX4									
	送風機(形式 × 出力 × 個数)		— プロペラファン × 0.06kW × 1									
	風 量		m ³ /min 50									
送風機用保護装置		— 過熱/過電流保護										
運 転 音 (冷 房 / 暖 房)		dB 46										
製 品 質 量		kg 57										
共 通 事 項	冷 媒		kg R410A × 2.5									
	冷 媒 配 管 長		m 20(追加チャージ時30)									
	高 低 差		m 30									
	室内側冷媒配管径(液/ガス)		mm φ6.35/φ12.7									
室外側冷媒配管径(液/ガス)		mm φ9.52/φ15.88										
温 度 設 定 (リ モ コ ン)				冷房・ドライ19~30°C								
使 用 温 度 範 囲	冷房	室内	乾球温度19~32°C/湿球温度15~23°C									
		室外	乾球温度-5~43°C/ —									
	暖房	室内	—									
		室外	—									
セ ッ ト 別 売 形 名	リモコン		PAR-SL9MA									
	渡り配線キット		MPW-234A									
	分配管		MSDD-50SR2									
注意事項				<p>三菱電機株式会社 空冷式パッケージエアコン仕様書 グリーン購入法適合</p> <p>壁掛形/(同時ツイン同容量同タイプ)</p>								
1. 冷房能力および電気特性はJIS B8616:2006およびJRA4048:2006に準拠した値です。延長配管7.5m(相当長)、高低差0m												
2. 冷房能力の()内は、能力変化の値を示します。												
3. 運転音は、JIS規格に準じて、反響の少ない無響室で測定した数値(Aスケール)です。実際に据付た状態で測定すると、周囲の騒音や反響などの影響を受け、表示数値より、大きくなるのが普通です。				<p>形 名 MPKX-P80KLK</p> <p>作 成 日 2007-11-13</p> <p>図 番 MPKXP80KLK-6</p> <p>副 番 B</p> <p>記 号</p>								

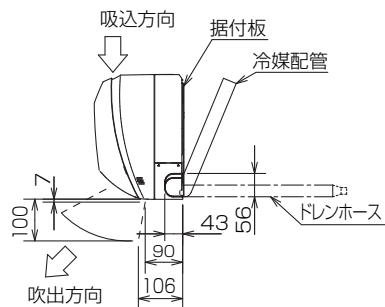
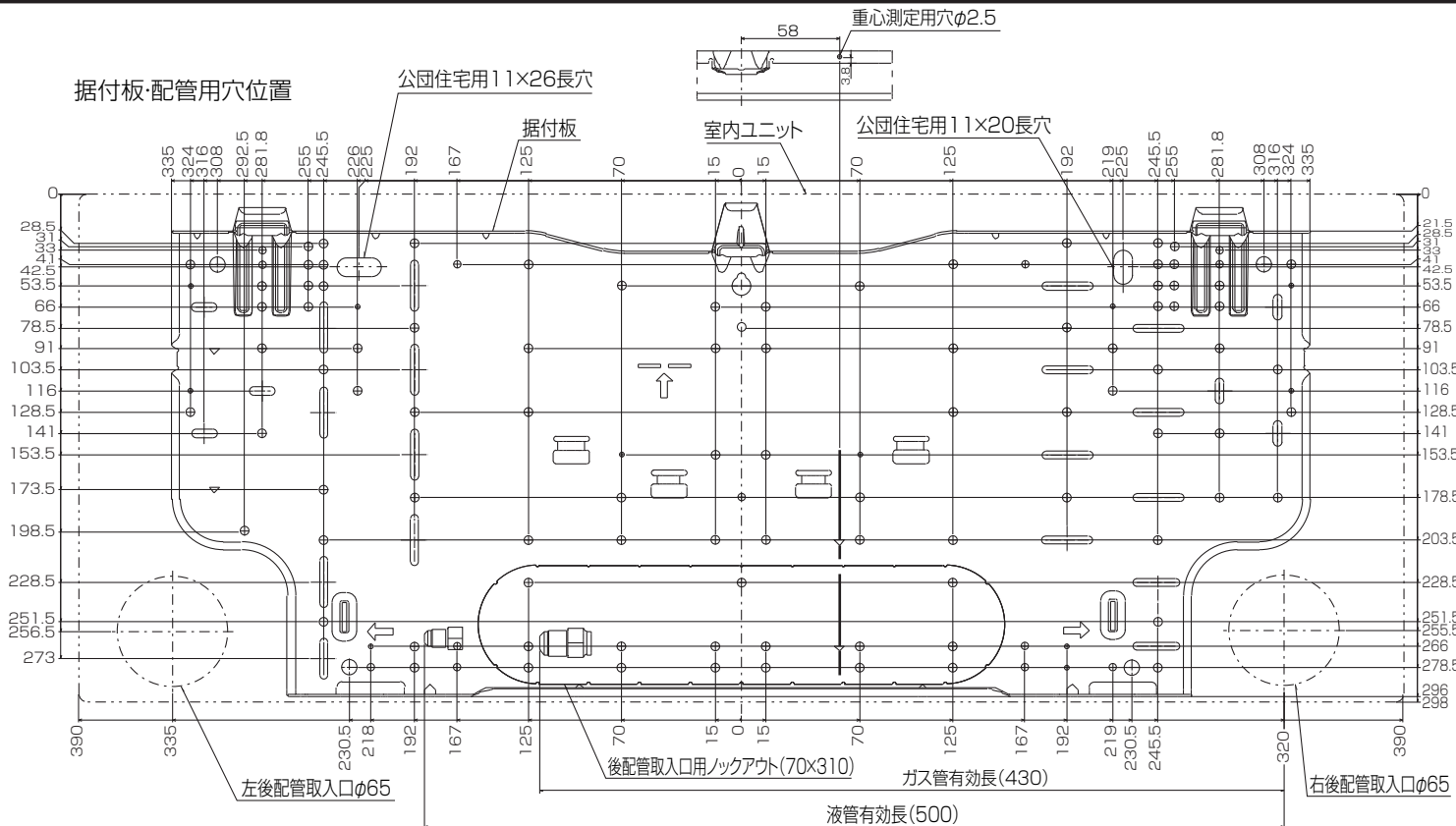
据付所要スペース(室内ユニット)



室内ユニット外形図



据付板・配管用穴位置



冷媒配管	液管	1/4F (φ6.35) 有効長 500mm
	ガス管	1/2F (φ12.7) 有効長 430mm
	パイプカバー	外径φ35
ドレンホース	断熱材外径φ28、接続部外径φ16、有効長 560mm	

注、延長配管サイズは仕様表を参照下さい。

RG01V803

単位	スケール	作成日	形名	MPK-RP40KA
mm	NTS	2011-2-1	パッケージエアコン室内ユニット外形図 (壁掛形)	
三菱電機株式会社			図番	GA-MPKRP40KA
			副番	B
			記号	

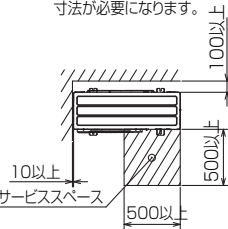
1 設置スペース(周囲必要空間)

下図は基本例を示します。
詳細につきましては工事マニュアル等の
技術資料を参照願います。



2 サービススペース

サービススペースは下図の
寸法が必要になります。



3 基礎ボルト

M10の基礎ボルトでユニットの据付足を
4ヶ所強固に固定してください。
(基礎ボルト、座金、ナットは現地手配です。)



4 配管・配線取入れ方向

配管、配線接続は、
前面、右側面、後面、下面の
4方向から取入れできます。

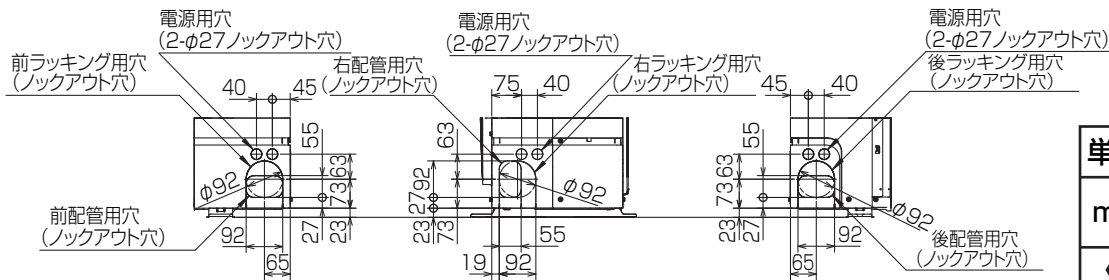


記号説明

- ①・・・冷媒ガス配管接続口(フレア接続)φ15.88(5/8F)
- ②・・・冷媒液配管接続口(フレア接続)φ9.52(3/8F)
- ※1・・・ストップバルブの接続先端寸法を示します。



配管ロックアウト穴詳細



BK01B573-1

単位	スケール	作成日	形名	MPU-P80HA5		
mm	NTS	2007-5-31	パッケージエアコン室外ユニット外形図			
三菱電機株式会社		図番	GA-MPU-P80HA5	副番	記号	

三菱電機パッケージエアコン用別売部品

ワイヤレスリモコン

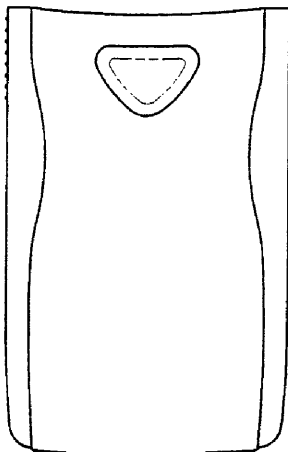
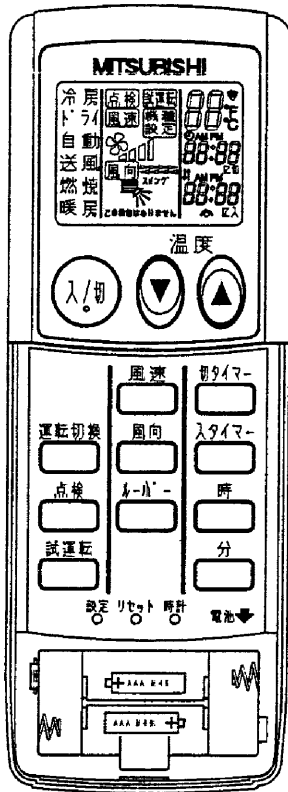
形名 PAR-SL9MA

1. 仕様

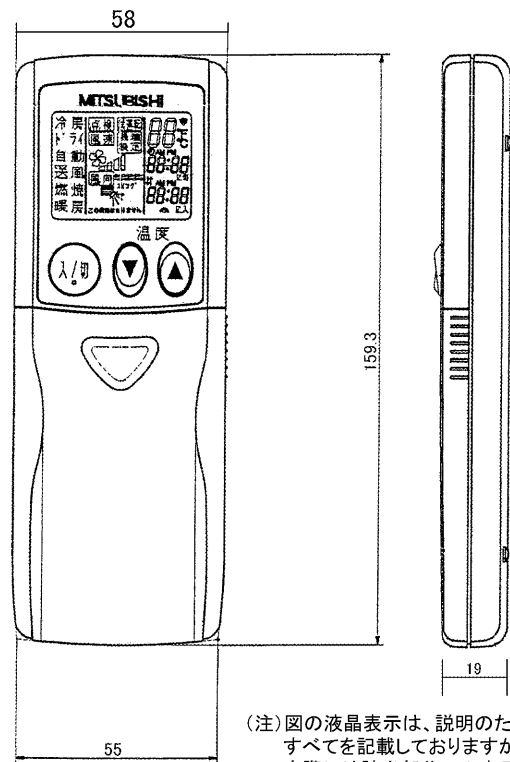
項目	内容
運転/停止	運転: 運転内容を液晶表示
運転モード	冷房/ドライ/送風/自動/暖房 切換・表示
室温調節	冷房/ドライ : 19~30°C/1°C単位で設定・表示
	暖房 : 17~28°C/1°C単位で設定・表示
	自動 : 19~28°C/1°C単位で設定・表示
風速調節	静粛/弱/中/強 4ノッチ切換・表示
風向調節	上下: ペーンの吹出角度固定4段階・スイング 計5段階切換・表示 左右: “この機能はありません” 表示
時刻表示	時/分表示 (現在時刻・開始時刻・終了時刻)

項目	内容
タイマー機能	10分単位で開始・終了時刻を各々設定・表示/1日
電源	DC3V(単4アルカリ電池 2本使用(付属))
使用環境条件	温度: 0~40°C 湿度: 30~90%RH(結露なきこと)
外形寸法	H159.3 × W58 × D19
外装	ホワイト(ABS樹脂)
据付方法	付属リモコンホルダーを壁面に直付け
付属品	単4アルカリ乾電池2本・リモコンホルダーと 取付用ネジ(4.1 × 16 2本)

2. 外形図



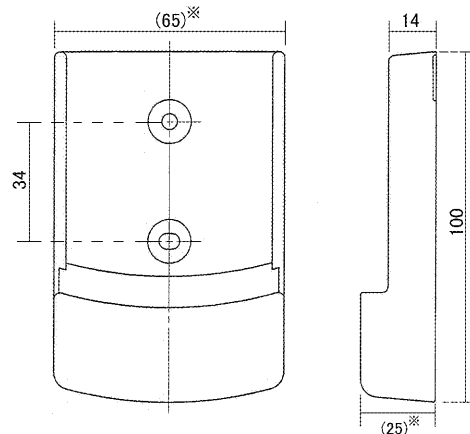
操作部



(注) 図の液晶表示は、説明のためすべてを記載しておりますが、実際には該当部分のみ表示します。

リモコンホルダー

※()の寸法は実測値です。



三菱電機株式会社

パッケージエアコン用別売部品仕様書
ワイヤレスリモコン

作成日

2004-10-15

図番

7EAA9M

副番

1/1

三菱電機パッケージエアコン用別売部品仕様書

品名

分配管

形名

MSDD-50SR2

1. 仕様

項目	内容	
本体	分配比	室外ユニット容量を50:50に2分配
	分配管本数	液管用・ガス管用 各1本
	パイプ材質	リン脱酸銅 C1220T-OL (JIS H3300)
付属品	パイプカバー	発泡スチロール成型品 (液管・ガス管用 各1個)
	異径管	3種類 5本

2. 外形図

液管用



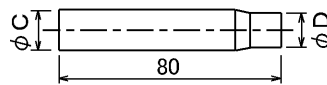
ガス管用



異径管 (付属品)



φA (内径)	φB (外径)	本数
6.35	9.52	2
12.7	15.88	2



φC (内径)	φD (外径)	本数
19.05	15.88	1

三菱電機パッケージエアコン用別売部品仕様書

形名

MSDD-50SR2

 三菱電機株式会社

第3角法
単位: mm

作成日
2004-9-1

仕様書番号
(形名コード)

7EAS5A

副番

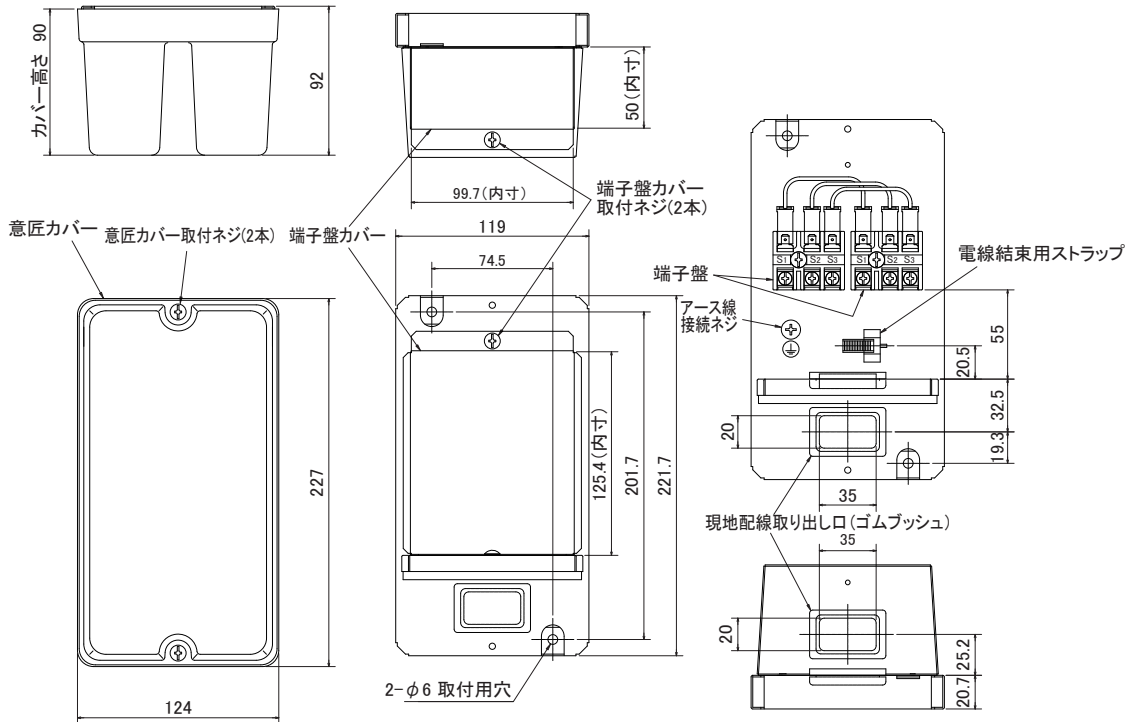
三菱電機パッケージエアコン用別売部品仕様書

品名 ツイン/トリプル/フォー用 渡り配線キット 形名 MPW-234A

1. 仕様

項目	内容
適用機種	MPK(H)-RP・KA(L)3 ※代表機種のみ掲載しています。
端子盤定格	250V・10A
材質	変成メラミン
主要構成部品	端子盤×2, ベース, 端子盤カバー, 意匠カバー, 電線結束用ストラップ×1, 本体取付ネジ×2
質量	800g
取付・設置場所	この部品は室内の壁面に取付、または天井裏に設置して使用します。雨などの水滴がかからない場所に設置してください。

2. 外形図



3. 渡り配線キット接続後の配線図

同時ツインシステムの配線例



同時トリプル・フォーシステムの配線例

図は同時フォーシステムの場合



<配線接続における注意事項>

- ・極性があります。必ず、室内ユニット、室外ユニットの端子盤の番号(S1,S2,S3)と合わせてください。
- ・この端子盤にはAC200Vが印加されますのでご注意ください。
- ・電線太さは、室内ユニットの据付説明書を参照してください。
- ・端子盤の端子には最大4本のリード線(VVF平形ケーブル)接続することができます。
- ※ただし2本以上接続する場合は、必ず上側に2本接続してください。

三菱電機パッケージエアコン用別売部品仕様書

形名 MPW-234A

三菱電機株式会社

第3角法

作成日

仕様書番号

7EAD1A

副番

A

単位:mm

2008-10-6

(形名コード)