

仕 様 表			セ ッ ト 形 名	MPKZ-HRP80KLD			
電 源			電 源 ・ 三 相 200V				
電 源 周 波 数			60Hz				
冷 房 標 準 性 能	冷 房 能 力	kW	7.1(3.5~8.0)				
	C O P	—	3.86				
	定 格 消 費 電 力	kW	1.84				
	運 転 電 流	A	5.8				
	力 率	%	92				
暖 房 標 準 性 能	暖 房 能 力	kW	8.0(3.7~11.2)				
	C O P	—	3.62				
	定 格 消 費 電 力	kW	2.21				
	運 転 電 流	A	7.0				
	力 率	%	91				
暖 房 低 温 能 力	kW	11.2					
暖 房 低 温 消 費 電 力	kW	5.36					
極 低 温	室 外 湿 球 温 度 -15℃ 時 能 力	kW	11.2				
	室 外 湿 球 温 度 -20℃ 時 能 力	kW	10.2				
C O P ( 平 均 )		—	3.74				
最 大 運 転 電 流		A	22.0				
室 内 ユ ニ ッ ト	室 内 形 名	MPKH-RP80KAL					
	外 形 寸 法 (H × W × D)	mm	325 × 1100 × 258				
	外 装 色 < マ ン セ ル >	—	ホワイト<1.0Y9.2/0.2>				
	補 助 電 気 ヒ ー タ ー	kW	組込不可				
	エ ア フ ィ ル タ ー	PPハニカム(抗菌仕様)					
	送 風 機 (形 式 × 出 力 × 個 数)	—	ラインフローファン × 0.057kW × 1				
	風 量	m <sup>3</sup> /min	弱9.4—中13.6—強17.2				
	機 外 静 圧	Pa	0				
	風 向	上下方向	冷房・ドライ:13°, 28°, 34°, 43°, 54° に、暖房:16°, 32°, 38°, 62°, 75° に設定可				
	調 節	左右方向	左25° (28°), 左18°, 正面0°, 右18°, 右25° (28°), 左右25° に設定可 ( )は暖房時				
	運 転 音	dB	弱33—中40—強48				
	製 品 質 量	kg	16				
	ド レ ン パ ン	ABS樹脂					
ド レ ン 配 管 サ イ ズ	—	VP-16					
室 外 ユ ニ ッ ト	室 外 形 名	MPUZ-HRP80HA3					
	外 形 寸 法 (H × W × D)	mm	1350 × 950 × 330(+30)				
	外 装 色 < マ ン セ ル >	—	アイボリー<3Y 7.8/1.1>				
	圧 縮 機	1 日 の 冷 凍 能 力	法定トン	0.520~1.980			
	保 護 装 置	形 式 × 出 力 × 個 数	—	全密閉 × 1.6kW × 1			
	送 風 機 (形 式 × 出 力 × 個 数)	—	吐出温度検知、過電流検知回路				
	風 量	m <sup>3</sup> /min	100				
	送 風 機 用 保 護 装 置	—	過熱/過電流保護				
	運 転 音 ( 冷 房 / 暖 房 )	dB	47/49				
製 品 質 量	kg	117					
共 通 事 項	冷 媒	kg	R410A × 5.5				
	冷 媒 配 管 長	m	30(追加チャージ時75)				
	高 低 差	m	30				
	室 内 側 冷 媒 配 管 径 (液 / ガ ス)	mm	φ 9.52 / φ 15.88				
	室 外 側 冷 媒 配 管 径 (液 / ガ ス)	mm	φ 9.52 / φ 15.88				
温 度 設 定 ( リ モ コ ン )		冷房・ドライ19~30℃/暖房17~28℃					
使 用 温 度 範 囲	冷 房	室 内	乾球温度19~32℃/湿球温度15~23℃				
		室 外	乾球温度-5~43℃ / —				
	暖 房	室 内	乾球温度17~28℃ / —				
		室 外	乾球温度-25~21℃/湿球温度-25~15℃				
セ ッ ト 別 売 形 名							
注 意 事 項							
1. 冷房・暖房能力および電気特性はJISB8615-1の条件で運転した場合の数値です。 定格冷房能力(室内側:乾球27.0℃,湿球19.0℃,外気温度:乾球35.0℃) 定格暖房能力(室内側:乾球20.0℃,外気温度:乾球7.0℃,湿球6.0℃) 低温暖房能力(室内側:乾球20.0℃,外気温度:乾球2.0℃,湿球1.0℃) 延長配管7.5m(相当長)、高低差0m							
2. 冷房・暖房能力の( )内は、能力変化の値を示します。							
3. 運転音は、JIS規格に準じて、反響の少ない無響室で測定した数値(Aスケール)です。 実際に据付た状態で測定すると、周囲の騒音や反響などの影響を受け、表示数値より、大きくなるのが普通です。							
4. リモコンは16~31℃に設定可能ですが、スリムエアコンの運転使用範囲に従いご使用ください。							
機 外 配 線 要 領			電 気 配 線 図				
機 外 配 線	ユ ニ ッ ト 電 源 ( 室 外 側 )	漏 電 遮 断 器	定 格 電 流	A	30		
			定 格 感 度 電 流	mA	30		
		手 元 開 閉 器	開 閉 器 容 量	A	30		
			B 種 ヒ ュ ー ズ	A	30		
		配 線 用 遮 断 器	定 格 電 流	A	30		
			ユ ニ ッ ト 電 源 線 太 さ	C	mm <sup>2</sup>	5.5	
		内 外 接 続 線 太 さ	50m 以 下	D	mm	φ 1.6	
			80m 以 下	D	mm	φ 2.0	
		ア ー ス 線 太 さ	E	mm	φ 1.6		
			J	mm	φ 1.6		
リ	モ	コ	ン	F	mm <sup>2</sup>	0.3~1.25	
電 源 重 畳 方 式							
(注) 内外別受電方式、室外ユニットより室内に電源を供給する方式はできません。							
※1. 電源には必ず漏電遮断器を取付けてください。 漏電遮断器は、インバーター回路用遮断器(三菱電機製NV-Cシリーズまたは、その同等品)を選定してください。							
※2. 漏電遮断器が地絡保護専用の場合には、漏電遮断器と直列に手元開閉器(開閉器+B種ヒューズ)または、配線用遮断器が必要となります。							
・電線太さは、20mまでの電圧降下を見込んで選定してありますので、20mを超える場合は、電圧降下を考慮して「内線規程」等に従い、お選びください。							
・電力会社の地区により規制を受ける場合がありますので、事前に所轄の電力会社にお問い合わせください。							
空 冷 ヒ ー ト ポ ン プ 式 パ ッ ケ ー ジ エ ア コ ン 仕 様 書			壁 掛 形				
グ リ ー ン 購 入 法 適 合			形 名	< 標 準 仕 様 > MPKZ-HRP80KLD			
			作 成 日	2005-10-20	図 番	MPKZHRP80KLD-6	
					副 番		記 号



左後配管取入れ口



右後配管取入れ口

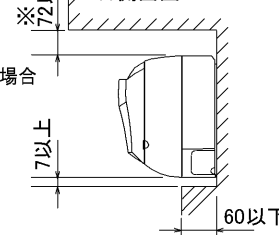
据え付け所要スペース(室内ユニット)

正面図



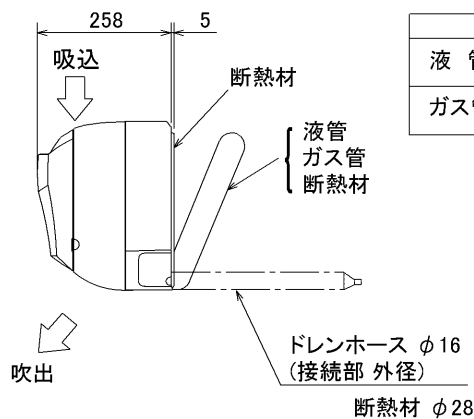
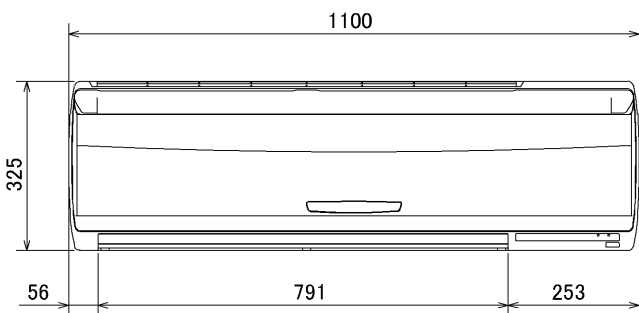
右側面図

※左・左後ろ配管時  
(スぺーサー使用時)の場合  
100mm以上

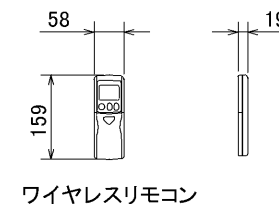


形名	貫通スリーブ ※1	壁貫通穴
RP56~RP80	φ75	φ75~φ80

※1 貫通スリーブは現地にて手配してください。



	RP56,63	RP71,80
液管	1/4F (φ6.35)	3/8F (φ9.52)
ガス管	1/2F (φ12.7)	5/8F (φ15.88)



BH01C941

単位	スケール	作成日	形名	MPKH-RP56~80KAL			
mm	NTS	2006-7-4	パッケージエアコン室内ユニット外形図(壁掛形)				
三菱電機株式会社			図番 (形名コード)	7PVFGA	副番	A	記号

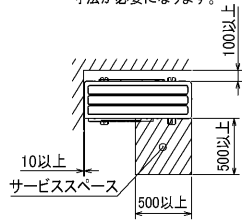
**1 設置スペース(周囲必要空間)**

下図は基本例を示します。  
詳細につきましては工事マニュアル等の  
技術資料を参照願います。



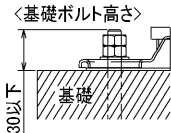
**2 サービススペース**

サービススペースは下図の  
寸法が必要になります。



**3 基礎ボルト**

M10の基礎ボルトでユニットの据付足を  
4ヶ所強固に固定してください。  
(基礎ボルト、座金、ナットは現地手配です。)



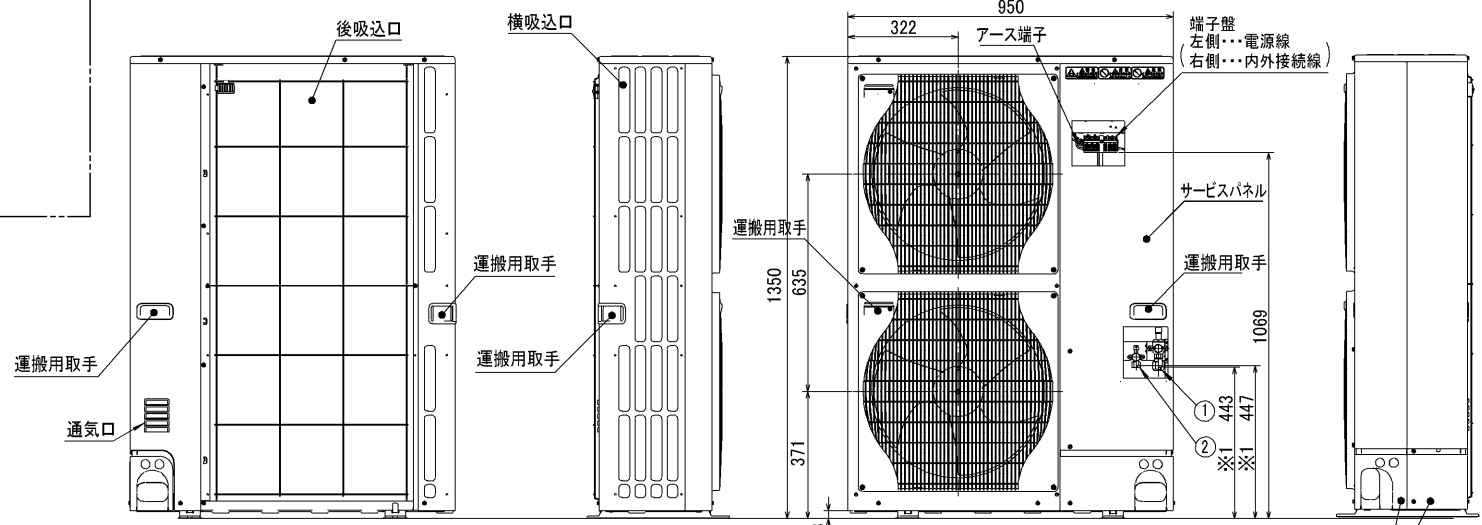
**4 配管・配線取入れ方向**

配管、配線接続は、  
前面、右側面、後面、下面の  
4方向から取入れできます。

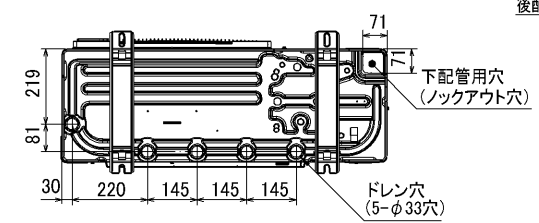
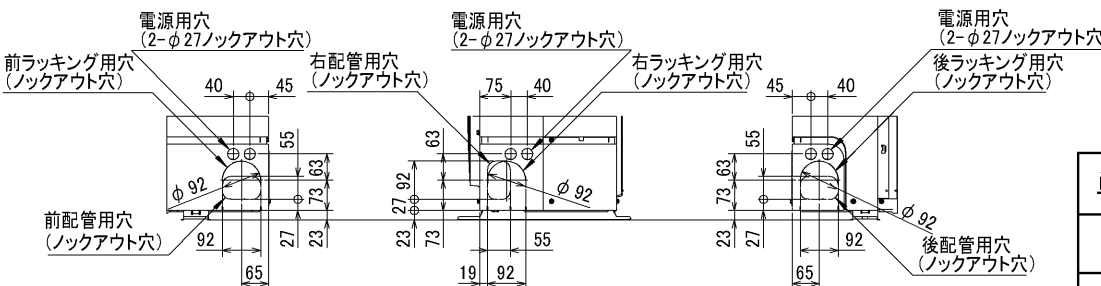


**記号説明**

- ①・・・冷媒ガス配管接続口(フレア接続)φ15.88(5/8F)
- ②・・・冷媒液配管接続口(フレア接続)φ9.52(3/8F)
- ※1・・・ストップバルブの接続先端寸法を示します。



**配管ノックアウト穴詳細**



BK01B346

単位	スケール	作成日	形名	MPUZ-HRP80・112・140HA3		
mm	NTS	2006-3-15	パッケージエアコン室外ユニット外形図			
三菱電機株式会社			図番 (形名コード)	7FYBKA	副番	A 記号