

仕 様 表				
電 源	電 源 ・ 三 相 200V			
電 源 周 波 数	Hz	60Hz		
冷 房	定 格	定 格 冷 房 能 力	kW	7.1(3.5~8.0)
		定 格 消 費 電 力	kW	1.90
		冷 房 エ ネ ル ギ ー 消 費 効 率 (COP)	-	3.74
		運 転 電 流	A	6.0
		力 率	%	92
	定 格 冷 房 時 の 顕 熱 比	-	0.68	
	中 間	中 間 冷 房 能 力	kW	3.20
		中 間 冷 房 消 費 電 力	kW	0.69
		中 間 冷 房 エ ネ ル ギ ー 消 費 効 率	-	4.64
		冷 房 期 間 エ ネ ル ギ ー 消 費 効 率 (CSPF)	-	5.4
定 格 暖 房 能 力		kW	8.0(3.7~11.2)	
暖 房	定 格	定 格 消 費 電 力	kW	2.28
		暖 房 エ ネ ル ギ ー 消 費 効 率 (COP)	-	3.51
		運 転 電 流	A	7.2
		力 率	%	91
		中 間 暖 房 能 力	kW	3.60
	中 間	中 間 暖 房 消 費 電 力	kW	0.69
		中 間 暖 房 エ ネ ル ギ ー 消 費 効 率	-	5.22
		暖 房 低 温 能 力	kW	11.2
		暖 房 低 温 消 費 電 力	kW	5.52
		暖 房 極 低 温 能 力	kW	11.2
暖 房 極 低 温 消 費 電 力	kW	6.18		
室 外 湿 球 温 度 -15℃ 時 能 力	kW	11.2		
室 外 湿 球 温 度 -20℃ 時 能 力	kW	10.2		
暖 房 期 間 消 費 エ ネ ル ギ ー 効 率 (HSPF)	-	4.3		
冷 暖 平 均 エ ネ ル ギ ー 消 費 効 率 (COP)	-	3.63		
通 年 エ ネ ル ギ ー 消 費 効 率 (APF)	-	4.7		
最 大 運 転 電 流	A	22.0		

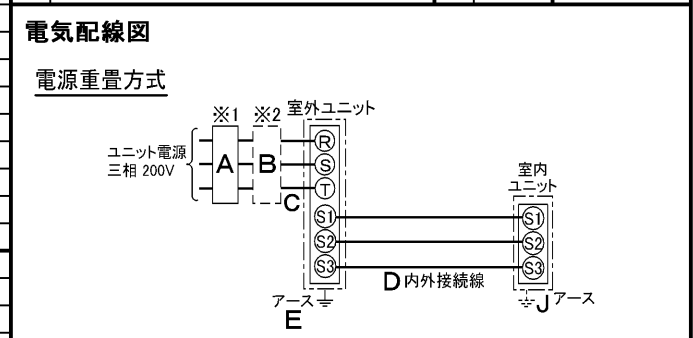
機外配線要領						
機外配線	ユニット電源 (室外側)	漏電遮断器	定格電流	A	30	
			定格感度電流	A	mA	30
			動作時間	-	-	0.1S以内
		手元開閉器	開閉器容量	B	A	30
			B種ヒューズ	B	A	30
		配線用遮断器	定格電流	C	A	30
		ユニット電源線太さ		C	mm ²	5.5
		内外接続線太さ	50m以下	D	mm	φ1.6
			80m以下	D	mm	φ2.0
			アース線太さ	E	mm	φ1.6
機外配線	室内ユニット電源 (*内外別受電接続時)	電 源	単相・200V			
		漏電遮断器	定格電流	G	A	15
			定格感度電流	G	mA	30
			動作時間	-	-	0.1S以内
		手元開閉器	開閉器容量	H	A	15
			B種ヒューズ	H	A	15
		配線用遮断器	定格電流	I	A	15
		電源線太さ		I	mm ²	2.0
		内外接続線太さ		K	-	0.3mm ² 以上
			アース線太さ	J	mm	φ1.6
リモコン線	F	mm ²		0.3~1.25		

室内ユニット		
室内形状名	MPKH-RP80KAL	
外形寸法<H×W×D>	mm	325×1100×258
外装色<マンセル>	-	ホワイト<1.0Y9.2/0.2>
補助電気ヒーター	kW	組込不可
エアフィルター	PPハニカム(抗菌仕様)	
送風機(形式×出力×個数)	-	ラインフローファン×0.057kW×1
風量	m ³ /min	弱9.4-中13.6-強17.2
機外静圧	Pa	0
風向調節	上下方向 冷房:ドライ:13°,28°,34°,43°,54°に、暖房:16°,32°,38°,62°,75°に設定可・スイング 左右方向 左25°(28°),左18°,正面0°,右18°,右25°(28°),左右25°に設定可()は暖房時・スイング	
運転音	dB	弱33-中40-強48
製品質量	kg	16
ドレンパン	ABS樹脂	
ドレン配管サイズ	-	VP-16

室外ユニット		
室外形状名	MPUZ-HRP80HA5	
外形寸法<H×W×D>	mm	1350×950×330(+30)
外装色<マンセル>	-	アイボリー<3Y 7.8/1.1>
圧縮機	1日の冷凍能力	法定トン
	形式×出力×個数	0.520~1.980
保護装置	-	全密閉×1.6kW×1
設計圧力(高圧部/低圧部)	Mpa	吐出温度検知、過電流検知回路
IPコード	-	3.6/2.3
送風機(形式×出力×個数)	-	IPX4
風量	m ³ /min	プロペラファン×0.06kW×2
送風機用保護装置	-	100
運転音(冷房/暖房)	dB	過熱/過電流保護
製品質量	kg	47/49
冷媒	kg	117
冷媒配管長	m	R410A×5.5
高低差	m	30(追加チャージ時75)
室内側冷媒配管径(液/ガス)	mm	30
室外側冷媒配管径(液/ガス)	mm	φ9.52/φ15.88
	mm	φ9.52/φ15.88

共通事項			
温度設定(リモコン)	冷房・ドライ19~30℃/暖房17~28℃		
使用温度範囲	冷房	室内	乾球温度19~32℃/湿球温度15~23℃
		室外	乾球温度-5~43℃/ -
	暖房	室内	乾球温度17~28℃/ -
		室外	乾球温度-25~21℃/湿球温度-25~15℃
セット別売形名			

注意事項		
1. 冷房・暖房能力および電気特性はJIS B8616:2006およびJRA4048:2006に準拠した値です。 延長配管7.5m(相当長)、高低差0m		
2. 冷房・暖房能力の()内は、能力変化の値を示します。		
3. 運転音は、JIS規格に準じて、反響の少ない無響室で測定した数値(Aスケール)です。 実際に据付た状態で測定すると、周囲の騒音や反響などの影響を受け、表示数値より、大きくなるのが普通です。		
4. リモコン上は16~31℃に設定可能ですが、スリムエアコンの運転使用範囲に従いご使用ください。		



(注) 内外別受電方式、室外ユニットより室内に電源を供給する方式はできません。

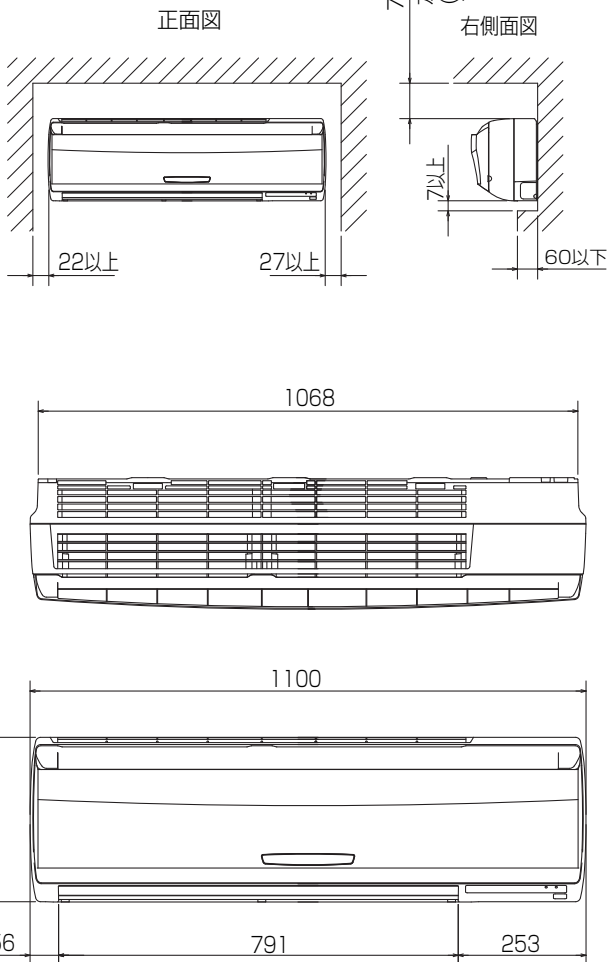
- *1. 電源には必ず漏電遮断器を取付けてください。
漏電遮断器は、インバーター回路用遮断器(三菱電機製NV-Cシリーズまたは、その同等品)を選定してください。
- *2. 漏電遮断器が地絡保護専用の場合には、漏電遮断器と直列に手元開閉器(開閉器+B種ヒューズ)または、配線用遮断器が必要となります。
- * 電線太さは、20mまでの電圧降下を見込んで選定してありますので、20mを超える場合は、電圧降下を考慮して「内線規程」等に従い、お選びください。
- * 電力会社の地区により規制を受ける場合がありますので、事前に所轄の電力会社にお問い合わせください。

三菱電機株式会社
空冷ヒートポンプ式パッケージエアコン仕様書
グリーン購入法適合

壁掛形

形名	MPKZ-HRP80KLK				
作成日	2007-02-26	図番	MPKZHRP80KLK-6	副番	A
記号					

据付所要スペース(室内ユニット)

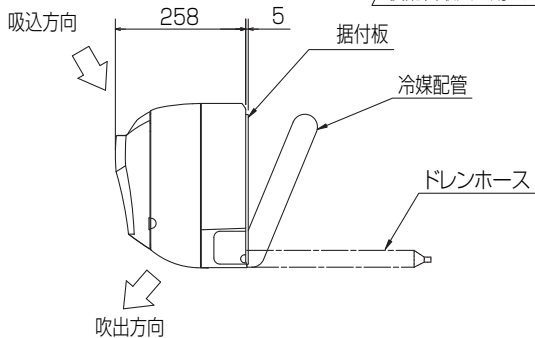
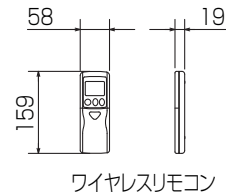
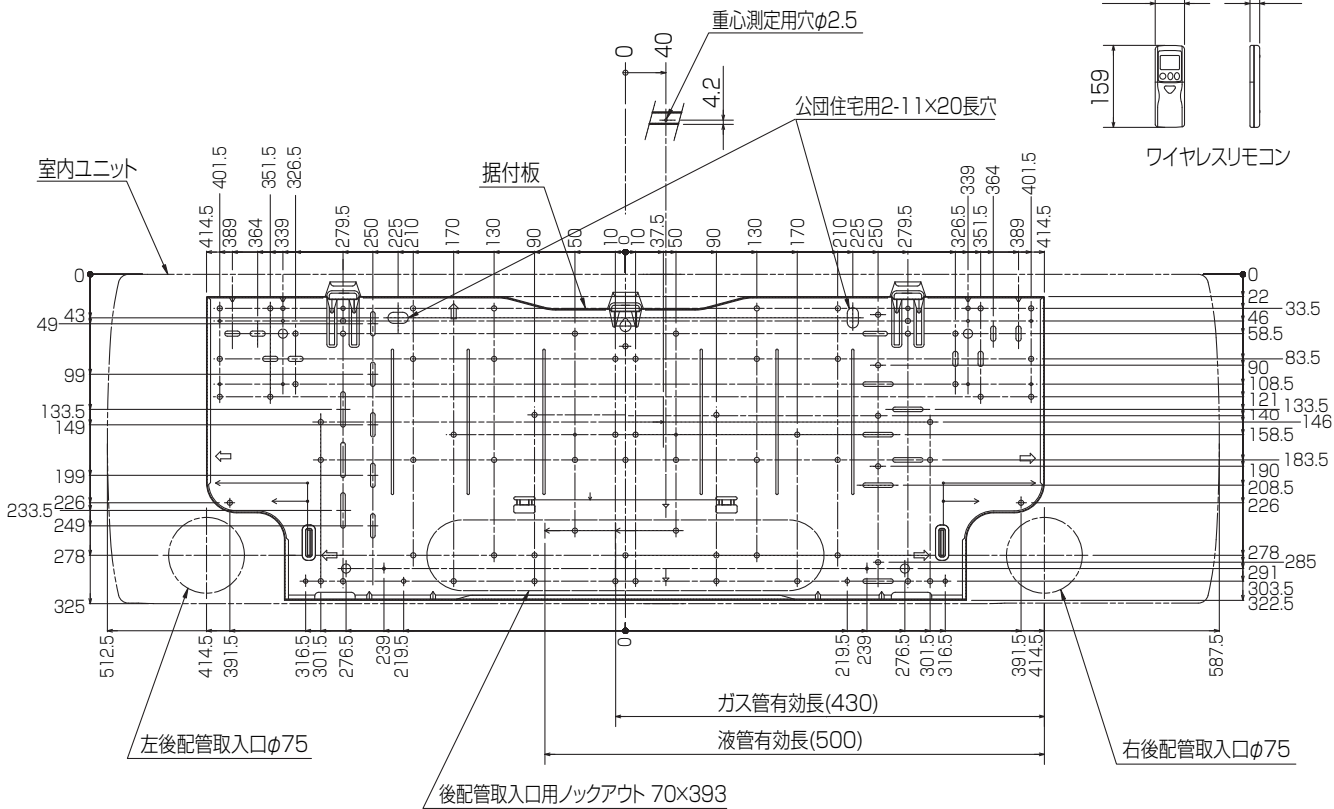


72以上
左後配管時
(スベラー使用時の場合)
100mm以上

右側面図

7以上

60以下



※1 貫通スリーブは現地にて手配してください。

貫通スリーブ ※1	壁貫通穴
φ75	φ75~φ80

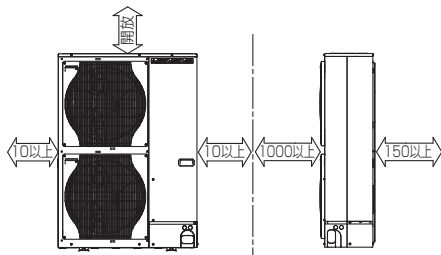
冷媒配管	液管	3/8F(φ9.52) 有効長 500mm
	ガス管	5/8F(φ15.88) 有効長 430mm
	パイプカバー	外径φ50、内径φ32
	ドレンホース	断熱材外径φ28、接続部外径φ16、有効長560mm

BH01C941

単位	スケール	作成日	形名	MPKH-RP80KAL		
mm	NTS	2011-8-8	パッケージエアコン室内ユニット外形図 (壁掛形)			
三菱電機株式会社		図番	GA-MPKHRP80KAL	副番	C	記号

1 設置スペース(周囲必要空間)

下図は基本例を示します。
詳細につきましては工事マニュアル等の
技術資料を参照願います。



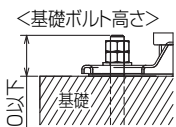
2 サービススペース

サービススペースは下図の
寸法が必要になります。



3 基礎ボルト

M10の基礎ボルトでユニットの据付足を
4ヶ所強固に固定してください。
(基礎ボルト、座金、ナットは現地手配です。)



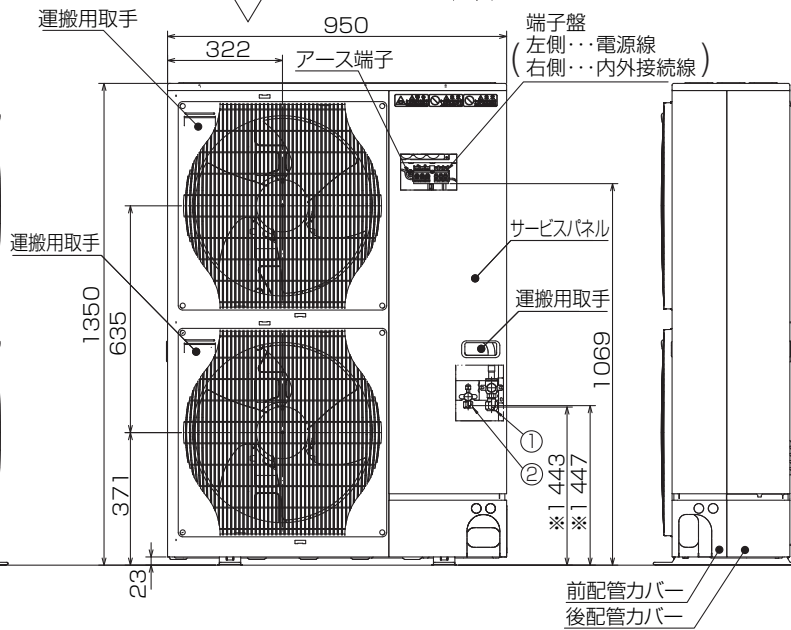
4 配管・配線取入れ方向

配管、配線接続は、
前面、右側面、後面、下面の
4方向から取入れできます。



記号説明

- ①・・・冷媒ガス配管接続口(フレア接続)φ15.88(5/8F)
- ②・・・冷媒液配管接続口(フレア接続)φ9.52(3/8F)
- ※1・・・ストップバルブの接続先端寸法を示します。



配管ノックアウト穴詳細



BK01B573-3

単位	スケール	作成日	形名	MPUZ-HRP80HA5(-BS(G))
mm	NTS	2007-11-28	パッケージエアコン室外ユニット外形図	
三菱電機株式会社		図番	GA-MPUZ-HRP80HA5	副番
				記号

室外ユニット耐(重)塩害仕様 仕様書

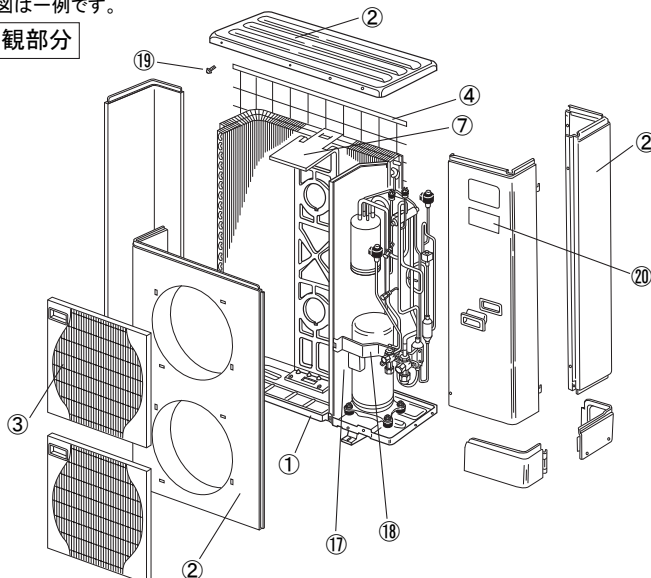
図示 番号	区分名	部品名	素材仕様	標準 仕様	耐塩害	耐重 塩害	表面処理仕様
①	外装パネル	本体ベース	アルミ亜鉛マグネシウムメッキ鋼板	○			—
					○		アクリル樹脂塗装/内外面1回塗装
②	パネル (上面・前面・後面など)	合金化亜鉛メッキ鋼板		○		○	アクリル樹脂塗装/内面2回,外面1回塗装
							ポリエステル系樹脂塗装(塗装鋼板)
							アクリル+ポリエステル樹脂塗装/内外面1回塗装
						○	アクリル+ポリエステル樹脂塗装/内面1回,外面2回塗装
③	グリル	ポリプロピレン樹脂成形品		○	○	○	—
④	リヤガード	SWM鉄線		○	○	○	ポリエチレン樹脂コーティング
⑤	送風機	プロペラファン	ポリプロピレン樹脂成形品	○	○	○	—
⑥	モータ	フレーム部	モールド仕様(不飽和ポリエステル樹脂) 又は溶融亜鉛メッキ鋼板	○	○	○	機種によってモータのフレーム材質が異なります。
		シャフト部	SC45C	○	○	○	防錆油塗布
⑦	モータサポート	溶融亜鉛メッキ鋼板		○			—
					○	○	板金端面にエポキシ樹脂塗装
⑧	熱交換器	フィン	アルミ板	○			—
					○	○	防蝕・親水性処理フィン(ビニル系又はアクリル系樹脂塗装)
⑨		側板	溶融亜鉛メッキ鋼板	○	○	○	クロムフリー被膜処理
⑩		配管	リン脱酸銅管(C1220T)	○	○	○	—
⑪		配管溶接部	ロー材:リン銅ロー	○	○	○	—
⑫	冷媒配管	圧縮機	熱間圧延鋼板	○	○	○	アルキド樹脂塗装
⑬		配管	リン脱酸銅管(C1220T)	○	○	○	—
⑭		配管溶接部	ロー材:リン銅ロー	○	○	○	—
⑮	電気品箱	プリント基板	ガラスコンポジット CEM-3	○	○	○	防湿剤塗布(マイコン足部周辺)
⑯	電気品箱	溶融亜鉛メッキ鋼板		○	○	○	クロムフリー被膜処理
⑰	その他	セパレータ	溶融亜鉛メッキ鋼板	○			クロムフリー被膜処理
					○	○	端面部にエポキシ樹脂塗装
⑱	配管支持板	溶融亜鉛メッキ鋼板		○			クロムフリー被膜処理
							○
⑲	ネジ(外装)	SWCH18A(鉄製)		○			亜鉛ニッケル合金メッキ
		SUS410(ステンレス)			○	○	亜鉛ニッケル合金メッキ
⑳	ラベル				○		JRA耐塩害仕様
							○

「耐塩害仕様・耐重塩害仕様室外ユニット」は、日本冷凍空調工業会規格JRA9002に基づいています。

- ご注意 1.海水飛沫及び潮風に直接さらされることを極力回避するような場所へ設置してください。(設置場所の条件により、ユニットの寿命が異なります。)
 2.外装パネルに付着した海塩粒子が雨水によって十分洗浄されるように配慮してください。
 (日除けなどを取り付けると雨水による洗浄ができなくなります。)
 3.室外機底板内への水の滞留は、著しい腐食作用を促進させる為、底板内の水抜け性を損なわないように、傾きなどを注意してください。
 4.海岸地帯へ設置された場合は、付着した塩分等を除去する為に定期的に水洗いを行ってください。
 5.据付時、メンテナンス時等に付いた傷は、補修してください。
 6.機器の状態を定期的に点検してください。
 7.基礎部分の排水性を確保してください。

※この図は一例です。

外観部分



機能部分

