
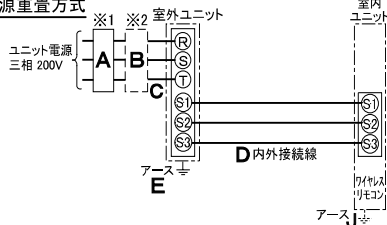


仕様表				機外配線要領					
電源		電源・三相 200V		漏電遮断器		定格電流	A	30	
電源周波数		Hz		60Hz		定格感度電流	A	mA	
冷房	定格	定格冷房能力	kW	7.1(3.5~8.0)		動作時間	—	0.1S以内	
		定格消費電力	kW	1.90		開閉器容量	A	30	
		冷房エネルギー消費効率(COP)	—	3.74			B種ヒューズ	B	A
		運転電流	A	6.0		配線用遮断器定格電流	A	30	
		力率	%	92		ユニット電源線太さ	C	mm ²	5.5
	定格冷房時の顕熱比	—	0.68		内外接続線太さ	50m以下	D	mm	φ1.6
	中間	中間冷房能力	kW	3.2		80m以下	D	mm	φ2.0
		中間冷房消費電力	kW	0.690		アース線太さ	E	mm	φ1.6
		中間冷房エネルギー消費効率	—	4.64		アース線太さ	J	mm	φ1.6
	冷房期間エネルギー消費効率(CSPF)		—		5.4				
暖房	定格	定格暖房能力	kW	8.0(3.7~11.2)					
		定格消費電力	kW	2.28					
		暖房エネルギー消費効率(COP)	—	3.51					
		運転電流	A	7.2					
		力率	%	91					
	中間	中間暖房能力	kW	3.6					
		中間暖房消費電力	kW	0.690					
		中間暖房エネルギー消費効率	—	5.22					
	暖房低温	暖房低温能力	kW	11.2					
	暖房低温	暖房低温消費電力	kW	5.52					
	暖房極低温	暖房極低温能力	kW	11.2					
	暖房極低温	暖房極低温消費電力	kW	6.18					
	室外湿球温度-15℃時能力	kW	11.2						
	室外湿球温度-20℃時能力	kW	10.2						
	暖房期間エネルギー消費効率(HSPF)		—		4.3				
冷暖平均エネルギー消費効率(COP)		—		3.63					
通年エネルギー消費効率(APF)		—		4.7					
最大運転電流		A		22.0					
室内ユニット	室内形名		MPKH-RP80KAL						
	外形寸法<H×W×D>		mm		325×1100×258				
	外装色<マンセル>		—		ホワイト<1.0Y9.2/0.2>				
	補助電気ヒーター		kW		組込不可				
	エアフィルター		—		PPハニカム(抗菌仕様)				
	送風機(形式×出力×個数)		—		ラインブローファン×0.057kW×1				
	風量		m ³ /min		弱9.4—中13.6—強17.2				
	機外静圧		Pa		0				
	風向調節		上下方向		冷房:ドライ:13°, 28°, 34°, 43°, 54° に、暖房:16°, 32°, 38°, 62°, 75° に設定可・スイング				
	左右方向		左25°(28°)左18°正面0°右18°右25°(28°)左右25°に設定可()は暖房時・スイング						
	運転音		dB		弱33—中40—強48				
	製品質量		kg		16				
ドレンパン		—		ABS樹脂					
ドレン配管サイズ		—		VP-16					
室外ユニット	室外形名		MPUZ-HRP80HA6(-BS(G))						
	外形寸法<H×W×D>		mm		1350×950×330(+30)				
	外装色<マンセル>		—		アイボリー<3Y 7.8/1.1>				
	圧縮機	1日の冷凍能力	法定トン		0.520~1.980				
		形式×出力×個数	—		全密閉×1.6kW×1				
	保護装置		—		吐出温度検知、過電流検知回路				
	設計圧力(高压部/低压部)		Mpa		3.6/2.3				
	IPコード		—		IPX4				
	送風機(形式×出力×個数)		—		プロペラファン×0.06kW×2				
	風量		m ³ /min		100				
	送風機用保護装置		—		過熱/過電流保護				
	運転音(冷房/暖房)		dB		47/49				
製品質量		kg		117					
共通事項	冷媒		kg		R410A×5.5				
	冷媒配管長		m		30(追加チャージ時75)				
	高低差		m		30				
	室内側冷媒配管径(液/ガス)		mm		φ9.52/φ15.88				
室外側冷媒配管径(液/ガス)		mm		φ9.52/φ15.88					
温度設定(リモコン)		—		冷房:ドライ19~30℃/暖房17~28℃					
使用温度範囲	冷房	室内	乾球温度19~32℃/湿球温度15~23℃						
		室外	乾球温度-5~43℃/—						
	暖房	室内	乾球温度17~28℃/—						
		室外	乾球温度-25~21℃/湿球温度-25~15℃						
セット別売形名		—							
注意事項		<p>1. 冷房・暖房能力および電気特性はJIS B8616:2006およびJRA4048:2006に準拠した値です。 延長配管7.5m(相当長)、高低差0m</p> <p>2. 冷房・暖房能力の()内は、能力変化の値を示します。</p> <p>3. 運転音は、JIS規格に準じて、反響の少ない無響室で測定した数値(Aスケール)です。 実際に据付た状態で測定すると、周囲の騒音や反響などの影響を受け、表示数値より、大きくなるのが普通です。</p> <p>4. リモコン上は16~31℃に設定可能ですが、スリムエアコンの運転使用範囲に従いご使用ください。</p>							
 三菱電機株式会社 空冷ヒートポンプ式パッケージエアコン仕様書 グリーン購入法適合 壁掛形									
形名	MPKZ-HRP80KLM		△耐塩害仕様>は、室外ユニット形名末尾 -BS >耐塩害仕様>は、室外ユニット形名末尾 -BSG						
作成日	2008-02-28	図番	MPKZHRP80KLM-6	副番		記号			

電気配線図

(1)電源重畳方式

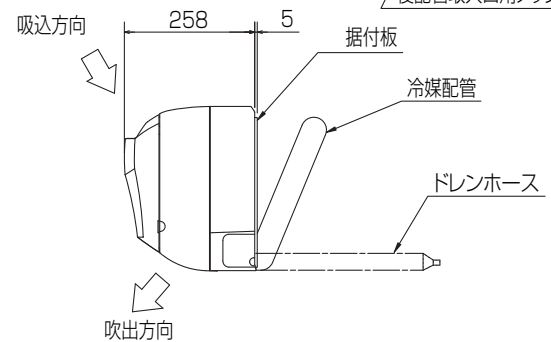
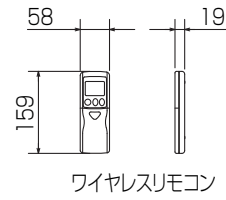
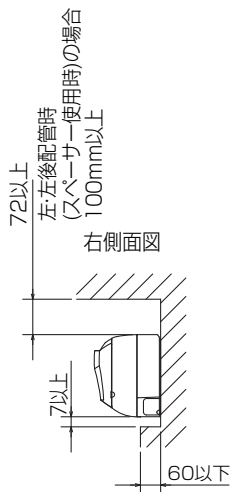


※制御線・電源線分離方式(室外ユニットより室内ユニットに電源を供給する方式)、制御線単独方式(内外別受電方式)は、できません。

- ※1. 電源には必ず漏電遮断器を取付けてください。
漏電遮断器は、インバーター回路用遮断器(三菱電機製NV-Cシリーズまたは、その同等品)を選定してください。
- ※2. 漏電遮断器が地絡保護専用の場合には、漏電遮断器と直列に手元開閉器(開閉器+B種ヒューズ)または、配線用遮断器が必要となります。
- ・電線太さは、20mまでの電圧降下を見込んで選定してありますので、20mを超える場合は、電圧降下を考慮して「内線規程」等に従い、お選びください。
- ・電力会社の地区により規制を受ける場合がありますので、事前に所轄の電力会社にお問い合わせください。

据付所要スペース(室内ユニット)

正面図



※1 貫通スリーブは現地にて手配してください。

貫通スリーブ ※1	壁貫通穴
φ75	φ75~φ80

冷媒配管	液管	3/8F(φ9.52) 有効長 500mm
	ガス管	5/8F(φ15.88) 有効長 430mm
	パイプカバー	外径φ50、内径φ32
	ドレンホース	断熱材外径φ28、接続部外径φ16、有効長560mm

BH01C941

単位	スケール	作成日	形名	MPKH-RP80KAL		
mm	NTS	2011-8-8	パッケージエアコン室内ユニット外形図 (壁掛形)			
三菱電機株式会社		図番	GA-MPKHRP80KAL	副番	C	記号

1 設置スペース(周囲必要空間)

下図は基本例を示します。
詳細につきましては工事マニュアル等の
技術資料を参照願います。



2 サービススペース

サービススペースは下図の
寸法が必要になります。



3 基礎ボルト

M10の基礎ボルトでユニットの据付足を
4ヶ所強固に固定してください。
(基礎ボルト座金、ナットは現地手配です。)



4 配管・配線取入れ方向

配管、配線接続は、
前面、右側面、後面、下面の
4方向から取入れできます。



記号説明

- ①・・・冷媒ガス配管接続口(フレア接続)φ15.88(5/8F)
- ②・・・冷媒液配管接続口(フレア接続)φ9.52(3/8F)
- ※1・・・ストップバルブの接続先端寸法を示します。



配管ノックアウト穴詳細



BK01B573-3

単位	スケール	作成日	形名	MPUZ-HRP80HA6(-BS(G))		
mm	NTS	2008-2-29	パッケージエアコン室外ユニット外形図			
三菱電機株式会社		図番	GA-MPUZ-HRP80HA6	副番	記号	