

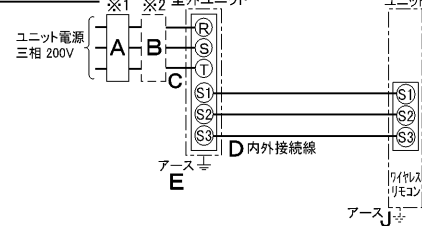
仕様表			セット形名	MPKZ-P112FLD(-BS(G))		
電源	周波数	Hz	電源・三相 200V			
冷房標準性能	冷房能力	kW	50Hz			
	COP	—	10.0(4.9~11.2)			
	定格消費電力	kW	2.82			
	運転電流	A	3.55			
	力率	%	11.0			
暖房標準性能	暖房能力	kW	93			
	COP	—	11.2(4.5~12.5)			
	定格消費電力	kW	3.42			
	運転電流	A	3.27			
	力率	%	10.2			
暖房低温	暖房低温能力	kW	93			
	暖房低温消費電力	kW	9.0			
COP (平均)		—	3.65			
最大運転電流		A	3.12			
室内ユニット	室内形名	MPK-RP112FAL2				
	外形寸法(H×W×D)	mm	340×1680×235			
	外装色<マンセル>	—	ホワイト<3.4Y 7.7/0.8>			
	補助電気ヒーター	kW	組込不可			
	エアフィルター	PPハニカム(抗菌仕様)				
	送風機(形式×出力×個数)	—	ラインフローファン×0.07kW×1			
	風量	m³/min	静粛20—弱23—中25—強28			
	機外静圧	Pa	0			
	風向調節	上下方向	10°, 30°, 60°, 70° に設定可・スイング			
		左右方向	左右に各々25° の範囲で手動にて調整可			
室外ユニット	運転音	dB	静粛41—弱43—中44—強46			
	製品質量	kg	28			
	ドレン配管サイズ	—	ABS樹脂			
	室外形名	MPUZ-P112HA3(-BS(G))				
	外形寸法(H×W×D)	mm	740×950×330(+30)			
	外装色<マンセル>	—	アイボリー<3Y 7.8/1.1>			
	圧縮機	1日の冷凍能力	法定トン	0.420~1.530		
	保護装置	形式×出力×個数	—	全密閉×2.3kW×1		
	送風機	保護装置	—	吐出温度検知、過電流検知回路		
	送風機	形式×出力×個数	—	プロペラファン×0.06kW×1		
共通事項	風量	m³/min	50			
	送風機用保護装置	—	過熱/過電流保護			
	運転音(冷房/暖房)	dB	48/50			
	製品質量	kg	64			
	冷媒	kg	R410A×2.7			
冷媒配管長	m	20(追加チャージ時50)				
高低差	m	30				
室内側冷媒配管径(液/ガス)	mm	φ9.52/φ15.88				
室外側冷媒配管径(液/ガス)	mm	φ9.52/φ15.88				
温度設定(リモコン)		冷房・ドライ19~30°C/暖房17~28°C				
使用温度範囲	冷房	室内	乾球温度19~32°C/湿球温度15~23°C			
		室外	乾球温度-5~43°C/ —			
	暖房	室内	乾球温度17~28°C/ —			
		室外	乾球温度-11~21°C/湿球温度-12~15°C			
セット別売形名						
注意事項						
1. 冷房・暖房能力および電気特性はJISB8615-1の条件で運転した場合の数値です。 定格冷房能力(室内側:乾球27.0°C,湿球19.0°C,外気温度:乾球35.0°C) 定格暖房能力(室内側:乾球20.0°C,外気温度:乾球7.0°C,湿球6.0°C) 低温暖房能力(室内側:乾球20.0°C,外気温度:乾球2.0°C,湿球1.0°C) 延長配管7.5m(相当長)、高低差0m						
2. 冷房・暖房能力の()内は、能力変化の値を示します。						
3. 運転音は、JIS規格に準じて、反響の少ない無響室で測定した数値(Aスケール)です。 実際に据付た状態で測定すると、周囲の騒音や反響などの影響を受け、表示数値より、大きくなるのが普通です。						

機外配線要領

機外配線	ユニット電源 (室外側)	漏電遮断器	定格電流	A	20		
			手元開閉器	定格感度電流	A	mA	30
				動作時間	—	—	0.1S以内
		配線用遮断器	開閉器容量	A	30		
			B種ヒューズ	A	20		
	ユニット電源線太さ	配線用遮断器定格電流	A	20			
		内外接続線太さ	50m以下	mm	φ1.6		
	80m以下	mm	φ2.0				
	アース線太さ	E	mm	φ1.6			
	室内ユニット電源 (*内外別受電接続時)	漏電遮断器	定格電流	A	15		
定格感度電流			mA	30			
動作時間			—	0.1S以内			
手元開閉器		開閉器容量	A	15			
		B種ヒューズ	A	15			
配線用遮断器		定格電流	A	15			
		電源線太さ	I	mm²	2.0		
内外接続線太さ	K	—	0.3mm²以上				
アース線太さ	J	mm	φ1.6				
リモコン線	F	mm²	0.3~1.25				

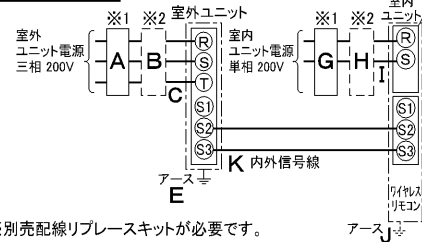
電気配線図

(1) 電源重畳方式



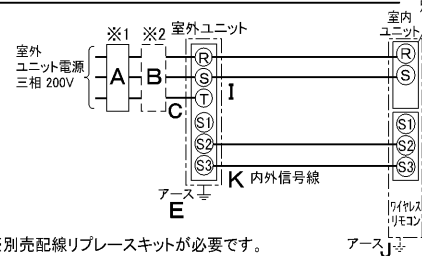
※室内外の渡り配線の総延長が80m以上となる場合は、電源重畳方式での配線はできません。
必ず(2)内外別受電方式あるいは(3)室外ユニットより室内ユニットに電源を供給する方式にしてください。

(2) 内外別受電方式



※別売配線リブレスキットが必要です。

(3) 室外ユニットより室内ユニットに電源を供給する方式



※別売配線リブレスキットが必要です。

(2)または(3)の場合、S1-S1間の渡り配線は絶対に行わないでください。

※1. 電源には必ず漏電遮断器を取付けてください。

漏電遮断器は、インバーター回路用遮断器(三菱電機製NV-Cシリーズまたは、その同等品)を選定してください。

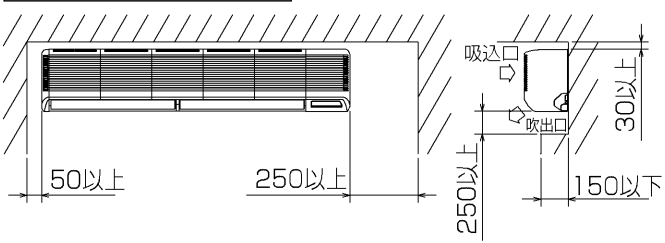
※2. 漏電遮断器が地絡保護専用の場合には、漏電遮断器と直列に手元開閉器(開閉器+B種ヒューズ)または、配線用遮断器が必要となります。

・電線太さは、20mまでの電圧降下を見込んで選定してありますので、20mを超える場合は、電圧降下を考慮して「内線規程」等に従い、お選びください。

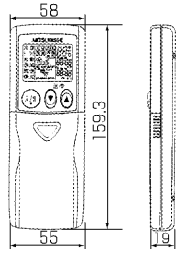
・電力会社の地区により規制を受ける場合がありますので、事前に所轄の電力会社にお問い合わせください。

空冷式ヒートポンプパッケージエアコン仕様書		壁掛形			
グリーン購入法適合		形名	<標準仕様>	MPKZ-P112FLD	
			<耐(重)塩仕様>	MPKZ-P112FLD-BS(G)	
作成日	2005-09-12	図番	MPKZP112FLD-5		
			副番		記号
三菱電機株式会社					

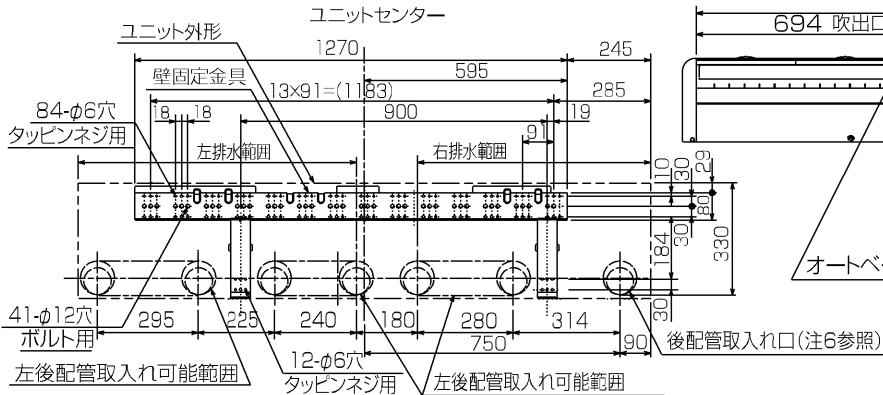
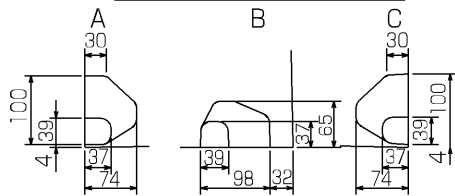
室内ユニット周囲必要空間



ワイヤレスリモコン(標準装備)



配管用ノックアウト穴詳細図



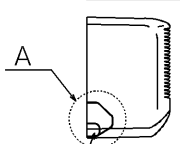
平面図



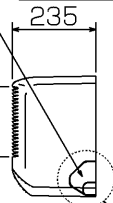
正面図



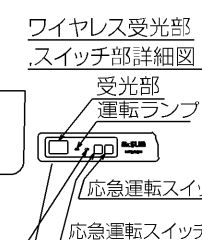
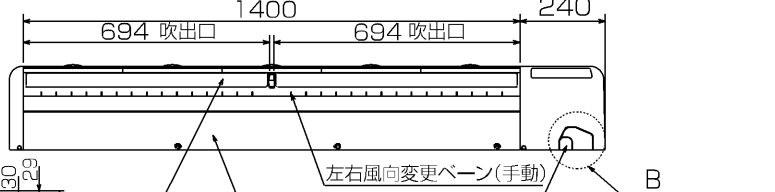
左側面図



右側面図



下面図



- ドレン配管にはPVC管VP20を使用してください。
- 天井の隅に廻り縁がある場合は、その寸法を考慮して据付けてください。
- 据付板の取付ボルトはM10またはW3/8ネジを使用してください。またタッピンネジは呼び径4、長さ35以上の物を使用し、据付板のφ6穴でネジ止めしてください。この時ネジ止め位置が横一列とならない様に上下に満遍なく締め付けてください。
- ドレン配管接続部は現地工事に合わせ加工できるようにドレンソケット(VP20接続用)を付属品として同梱しています。塩ビ系接着剤にて接着してご使用ください。



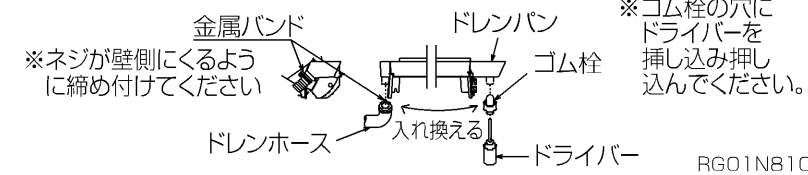
5. 延長冷媒配管接続口

形名	112形
液管	φ9.52<3/8F>
ガス管	φ15.88<5/8F>

6. 後配管取出口

形名	貫通スリーブ(現地手配)	壁貫通穴
112形	φ90	φ90~100

- 左配管時には、ドレンホースをドレンパン左側の接続口に接続してください。(ドレンホースを固定している金属バンドのネジを緩めてからドレンホースを外してください。)この時ドレンホースとゴム栓を入れ換え、双方とも排水口に止まるまで確実に押し込んでください。ドレンホースは外した金属バンド、ゴム栓は付属のバンド(小)を用いて、それぞれ抜けかない様に締め付け、確実に固定してください。



単位	スケール	作成日	形名	MPK-RP112FAL(H)2
mm	NTS	2007-2-16	パッケージエアコン室内ユニット外形図(壁掛形)<ワイヤレス>	
三菱電機株式会社			図番	7PVDNG
			副番	D 記号

RG01N810

1 設置スペース(周囲必要空間)

下図は基本例を示します。
詳細につきましては工事マニュアル等の
技術資料を参照願います。



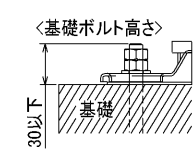
2 サービススペース

サービススペースは下図の
寸法が必要になります。



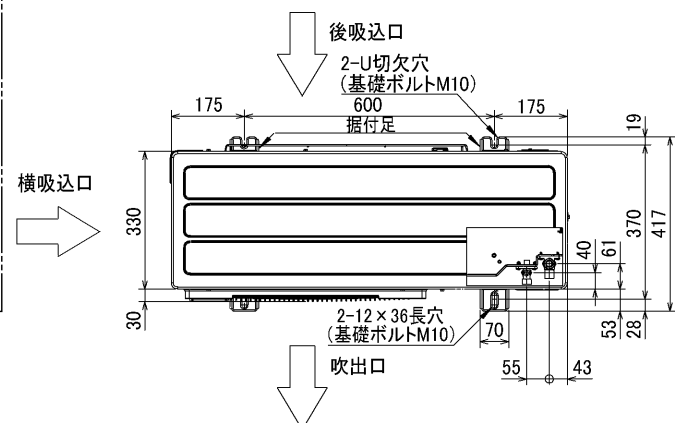
3 基礎ボルト

M10の基礎ボルトでユニットの据付足を
4ヶ所強固に固定してください。
(基礎ボルト、座金、ナットは現地手配です。)



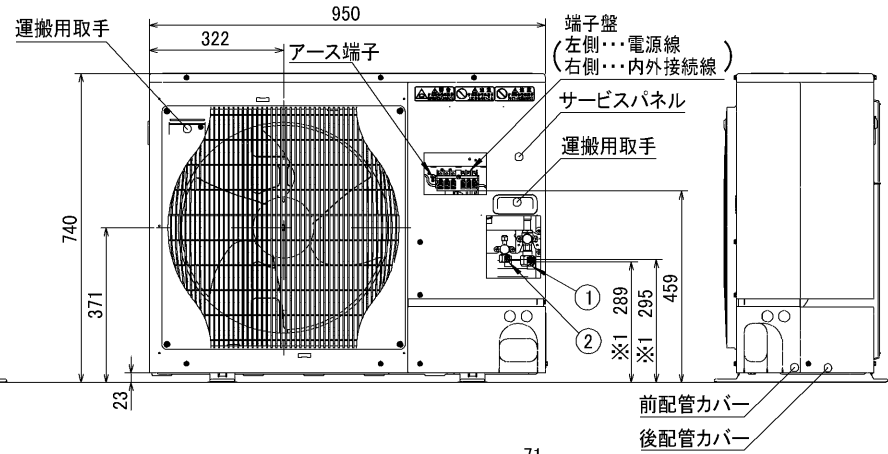
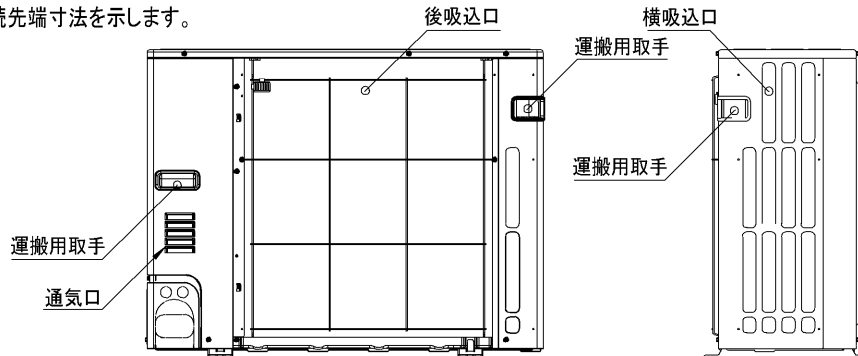
4 配管・配線取入れ方向

配管、配線接続は、
前面、右側面、後面、下面の
4方向から取入れできます。

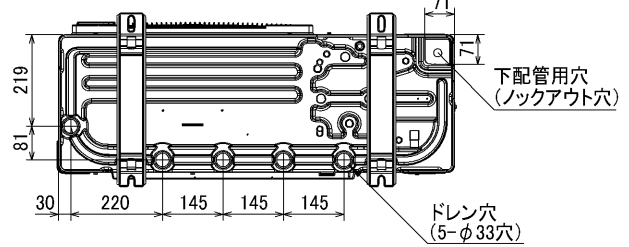
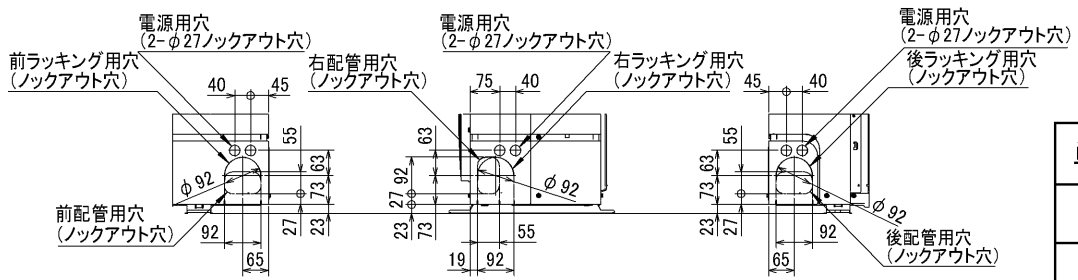


記号説明

- ①…冷媒ガス配管接続口(フレア接続)φ15.88(5/8F)
- ②…冷媒液配管接続口(フレア接続)φ9.52(3/8F)
- ※1…ストップバルブの接続先端寸法を示します。



配管ノックアウト穴詳細



BK01B413

単位	スケール	作成日	形名	MPUZ-P80(S)・112HA3(-BS(G)) MPU-P80(S)・112HA3
mm	NTS	2006-3-15	パッケージエアコン室外ユニット外形図	
三菱電機株式会社			図番 (形名コード)	7JMCKA 副番 A 記号