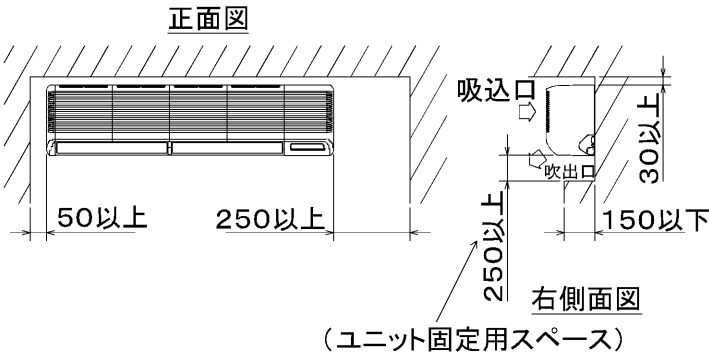


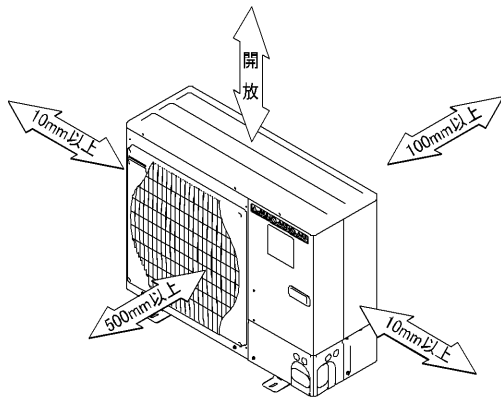
据付所要スペース(室内ユニット)



BG01N351-1

室外ユニットの
周囲必要空間

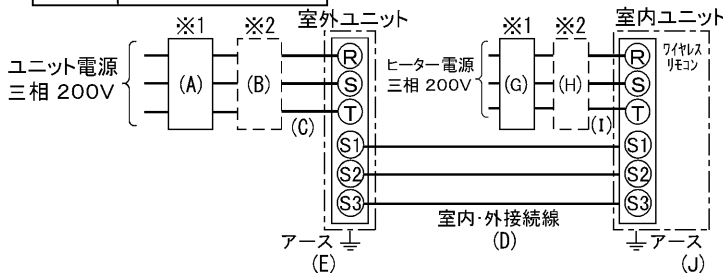
下記の数値は基本例として最大公約数で表しております。
個々の具体的な場合は冷熱ハンドブック又は、
工事マニュアル等を御覧ください。



電気配線図

室内ユニット基板の主要端子

記号	名称
CN2L	ロスナイ



- ※1 電源には必ず漏電遮断器を取付けてください。
漏電遮断器は、インバータ回路用遮断器(三菱電機製NV-Cシリーズまたは、
その同等品)を選定してください。
- ※2 漏電遮断器が地絡保護専用の場合には、漏電遮断器と直列に手元開閉器
(開閉器+B種ヒューズ)または、配線用遮断器が必要となります。

A	B		C	D		E
漏電遮断器 ※3 20A 30mA 0.1S 以内	手元開閉器 開閉器容量 B種ヒューズ		配線用遮断器 定格電流	ユニット電源線 太さ 総延長 50m以下 80m以下		アース線 太さ
	30A	20A	20A	3.5mm ²	φ1.6 φ2.0	φ1.6
G	H		I	J		
漏電遮断器 ※3 15A 30mA 0.1S 以内	手元開閉器 開閉器容量 B種ヒューズ		配線用遮断器 定格電流	ヒーター電源線 太さ アース線 太さ		
	15A	15A	15A	2.0mm ² φ1.6		

- ※3 漏電遮断器特性は左から、定格電流・定格感度電流・動作時間の順に記載しています。
- ・リモコン線(記号F): 0.3~1.25mm²のケーブル
- ・電線太さは、20mまでの電圧降下を見込んで選定してありますので、
20mを超える場合は、電圧降下を考慮して「内線規定」等に従い、お選びください。
- ・電力会社の地区により規制を受ける場合がありますので、事前に所轄の電力会社にお問い合せください。

仕様表

記号

セット形名	MPKZ-P112FLHC(-BS(G))	
電源/三相・200V	50Hz	
冷房能力 kW	10.0(4.9~11.2)	
COP	2.82	
定格消費電力 kW	3.55	
運転電流 A	11.0	
力率 %	93	
暖房能力 kW	13.6(6.9~14.9)	
COP	2.40	
定格消費電力 kW	5.67	
運転電流 A	17.1	
力率 %	96	
低温能力 kW	11.4	
低温消費電力 kW	6.05	
COP(平均)	2.61	
最大電流 A	24.0	
温度設定(リモコン)	冷房・ドライ19~30°C/暖房17~28°C	

室内機形名	MPK-RP112FALH2	
外形寸法(H×W×D) mm	340×1,680×235	
外装色<マンセル>	ホワイト<3.4Y7.7/0.8>	
補助電熱装置 kW	2.4	
エアフィルター	PP/ハニカム(標準抗菌仕様)	
送風機(形式×出力×個数)	ラインフローファン×0.07kW×1	
風量 m ³ /min	静粛20-弱23-中25-強28	
風向調節	上下方向 水平より10°, 30°, 60°, 70° にそれぞれ設定可 左右吹出 風向調節板(左/右)で夫々約25° の範囲で変更可(手動)	
運転音 dB	静粛41-弱43-中44-強46	
製品質量 kg	30	
ドレンパン	防カビ仕様	
ドレン配管サイズ	VP-20	

室外機形名	MPUZ-P112HA(-BS(G))	
外形寸法(H×W×D) mm	740×950×330(+30)	
外装色<マンセル>	アイボリー<3Y7.8/1.1>	
圧縮機形式×出力×個数	全密閉×2.3kW×1	
保護装置	吐出温度検知、過電流検知回路	
送風機(形式×出力×個数)	プロペラファン×0.06kW×1	
風量 m ³ /min	50	
送風機用保護装置	過熱/過電流保護	
運転音(冷房/暖房) dB	48/50	
製品質量 kg	64	

共通事項	冷媒	kg	R410A×2.7
	冷媒配管長(相当長)/高低差	m	20/20(追加チャージ時50/30)
	延長配管径(液/ガス)	mm	φ9.52/φ15.88

使用温度範囲	冷房	室内	乾球温度19~32°C/湿球温度15~23°C
		室外	乾球温度5~43°C/
	暖房	室内	乾球温度17~28°C/
		室外	乾球温度-11~21°C/湿球温度-12~15°C

注1. 冷房・暖房能力の()内は、能力変化の値を示します。
性能条件
1. 運転特性はJISB8615-1の条件で運転した場合の数値です。
定格冷房能力(室内側: 乾球27.0°C, 湿球19.0°C, 外気温度: 乾球35.0°C)
定格暖房能力(室内側: 乾球20.0°C, 外気温度: 乾球7.0°C, 湿球6.0°C)
低温暖房能力(室内側: 乾球20.0°C, 外気温度: 乾球2.0°C, 湿球1.0°C)
2. 測定条件: 無響室, Aスケール, JIS規格に準ずる。

主要別売品	配線リブレースキット, MAスムースリモコン, ワイヤレスリモコン 吹出カイト, M-NET接続用アダプター, 散水キット
-------	--



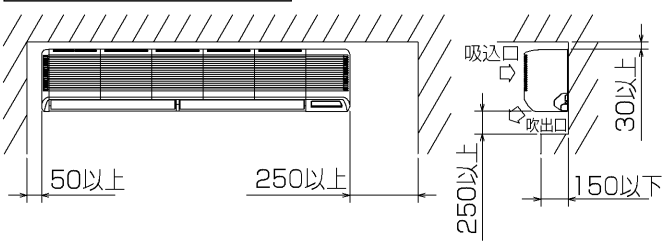
空冷ヒートポンプ式パッケージエアコン仕様書
壁掛形(ワイヤレスタイプ) 新冷媒R410A

<標準仕様> MPKZ-P112FLHC

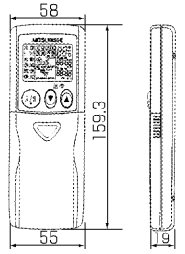
<耐(重)塩仕様> MPKZ-P112FLHC-BS(G)

作成日	2005-2-18	図番	MPKZP112FLHC-5	副番	B	記号	
-----	-----------	----	----------------	----	---	----	--

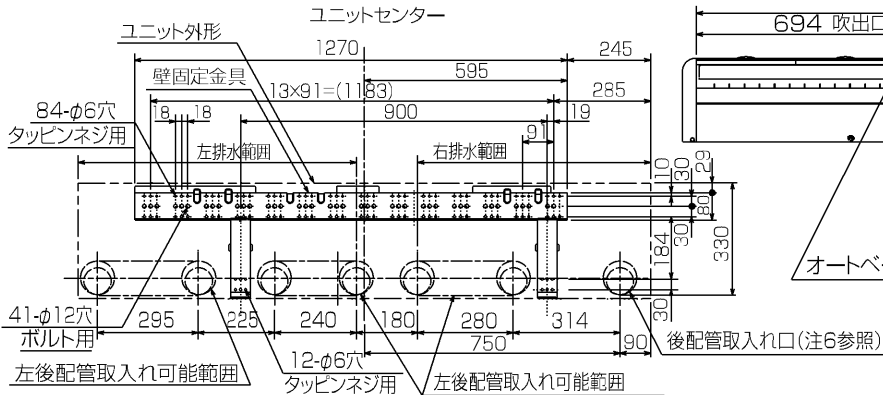
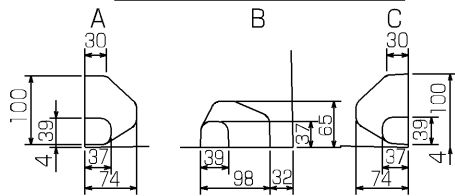
室内ユニット周囲必要空間



ワイヤレスリモコン(標準装備)



配管用ノックアウト穴詳細図

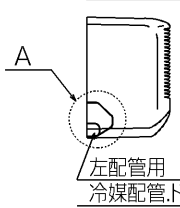


平面図

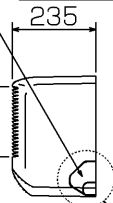


正面図

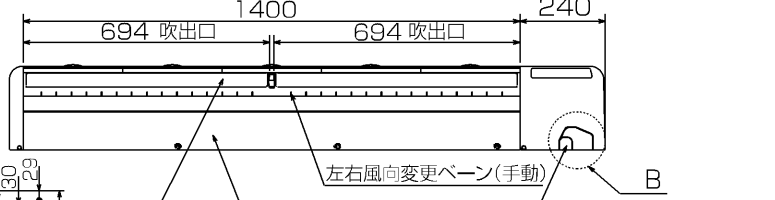
左側面図



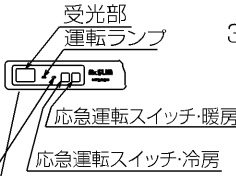
右側面図



下面図



ワイヤレス受光部
スイッチ部詳細図



- ドレン配管にはPVC管VP20を使用してください。
- 天井の隅に廻り縁がある場合は、その寸法を考慮して据付けてください。
- 据付板の取付ボルトはM10またはW3/8ネジを使用してください。またタッピンネジは呼び径4、長さ35以上の物を使用し、据付板のφ6穴でネジ止めしてください。この時ネジ止め位置が横一列とならない様に上下に満遍なく締め付けてください。
- ドレン配管接続部は現地工事に合わせ加工できるようにドレンソケット(VP20接続用)を付属品として同梱しています。塩ビ系接着剤にて接着してご使用ください。



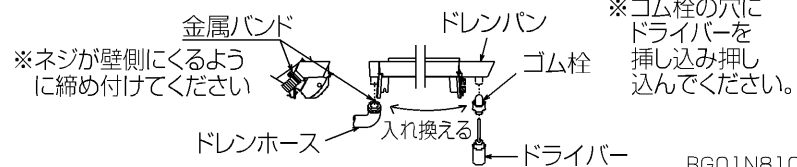
5. 延長冷媒配管接続口

形名	112形
液管	φ9.52<3/8F>
ガス管	φ15.88<5/8F>

6. 後配管取出口

形名	貫通スリーブ(現地手配)	壁貫通穴
112形	φ90	φ90~100

- 左配管時には、ドレンホースをドレンパン左側の接続口に接続してください。(ドレンホースを固定している金属バンドのネジを緩めてからドレンホースを外してください。)この時ドレンホースとゴム栓を入れ換え、双方とも排水口に止まるまで確実に押し込んでください。ドレンホースは外した金属バンド、ゴム栓は付属のバンド(小)を用いて、それぞれ抜けかない様に締め付け、確実に固定してください。



単位	スケール	作成日	形名	MPK-RP112FAL(H)2
mm	NTS	2007-2-16	パッケージエアコン室内ユニット外形図(壁掛形)<ワイヤレス>	
三菱電機株式会社			図番	7PVDNG
			副番	D 記号

RG01N810

