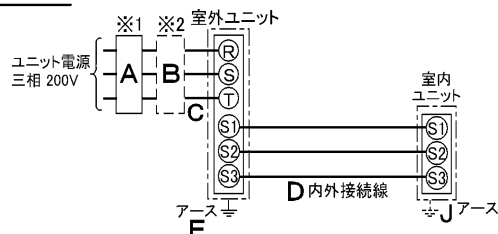


仕 様 表				機外配線要領											
電 源		電 源 ・ 三 相 200V		機外配線	ユニット電源 (室外側)	漏電遮断器	定格電流	A	15						
電 源 周 波 数		Hz						定格感度電流	A	mA	30				
冷 房	定 格	定格冷房能力	kW			3.6(1.5~4.0)		動作時間	—			0.1S以内			
		定格消費電力	kW			0.99		手元開閉器	開閉器容量	B	A	15			
		冷房エネルギー消費効率(COP)	—			3.64			B種ヒューズ	B	A	15			
		運転電流	A			3.2		配線用遮断器定格電流	—						
		力率	%			90			ユニット電源線太さ	C	mm ²	2.0			
		定格冷房時の顕熱比	—			0.74		内外接続線太さ	50m以下	D	mm	φ2.0			
暖 房	中 間	中間冷房能力	kW			1.70		80m以下	D	mm	φ2.0				
		中間冷房消費電力	kW			0.35		アース線太さ	E	mm	φ1.6				
		中間冷房エネルギー消費効率	—			4.86			室内側	J	mm	φ1.6			
		冷房期間エネルギー消費効率(CSPF)	—			5.6									
		定 格	定 格			定格暖房能力	kW	4.0(1.5~5.0)							
						定格消費電力	kW	1.09							
暖房エネルギー消費効率(COP)	—					3.67									
運転電流	A					3.5									
力率	%					89									
中間暖房能力	kW					1.90									
暖 房	低 温	中間暖房消費電力	kW			0.43									
		中間暖房エネルギー消費効率	—	4.42											
		暖房低温能力	kW	4.0											
暖房低温消費電力	kW	1.61													
暖房期間エネルギー消費効率(HSPF)	—	3.9													
冷暖平均エネルギー消費効率(GOP)		—		3.66											
通年エネルギー消費効率(APF)		—		4.5											
最大運転電流		A		7.5											

電気配線図

電源重畳方式



(注) 内外別受電方式、室外ユニットより室内に電源を供給する方式はできません。

室内ユニット	室内形名	MPKH-RP40KAL		
	外形寸法 <H × W × D>	mm	298 × 780 × 210	
	外装色 <マンセル>	—	ホワイト<1.0Y9.2/0.2>	
	補助電気ヒーター	kW	組込不可	
	エアフィルター	PPハニカム		
	送風機(形式 × 出力 × 個数)	—	ラインフローファン × 0.04kW × 1	
	風量	m ³ /min	弱7.6—中9.4—強11.5	
	機外静圧	Pa	0	
	風向調節	上下方向	13° <反転>, 18° (20°), 28° (35°), 38° (60°), 48° (75°) に設定可 () は暖房時・スイング	
		左右方向	左右に各々25° の範囲で手動にて調整可	
運転音	dB	弱32—中39—強46		
製品質量	kg	9		
ドレンパン	ABS樹脂			
ドレン配管サイズ	—	VP-16		

室外ユニット	室外形名	MPUZ-P40HA5(-BS(G))			
	外形寸法 <H × W × D>	mm	600 × 800(+69) × 300(+23)		
	外装色 <マンセル>	—	アイボリー<3Y 7.8/1.1>		
	圧縮機	1日の冷凍能力	法定トン	0.120~0.600	
		形式 × 出力 × 個数	—	全密閉 × 0.8kW × 1	
	保護装置	—	吐出温度検知、過電流検知回路		
	設計圧力(高圧部/低圧部)	MPa	4.15/2.3		
	I P コ ー ド	—	IPX4		
	送風機(形式 × 出力 × 個数)	—	プロペラファン × 0.03kW × 1		
	風量	m ³ /min	34		
送風機用保護装置	—	過熱/過電流保護			
運転音(冷房/暖房)	dB	45/46			
製品質量	kg	40			

共通事項	冷媒配管長	kg	R410A × 1.3	
	高低差	m	20(追加チャージ時30)	
	室内側冷媒配管径(液/ガス)	mm	φ6.35/φ12.7	
	室外側冷媒配管径(液/ガス)	mm	φ6.35/φ12.7	

温度設定(リモコン)		冷房・ドライ19~30°C/暖房17~28°C		
使用温度範囲	冷房	室内	乾球温度19~32°C/湿球温度15~23°C	
		室外	乾球温度-5~43°C/ —	
	暖房	室内	乾球温度17~28°C/ —	
		室外	乾球温度-11~21°C/湿球温度-12~15°C	

セット別売形名				
注意事項	<ol style="list-style-type: none"> 冷房・暖房能力および電気特性はJIS B8616:2006およびJRA4048:2006に準拠した値です。延長配管7.5m(相当長)、高低差0m 冷房・暖房能力の()内は、能力変化の値を示します。 運転音は、JIS規格に準じて、反響の少ない無響室で測定した数値(Aスケール)です。実際に据付した状態で測定すると、周囲の騒音や反響などの影響を受け、表示数値より、大きくなるのが普通です。 リモコン上は16~31°Cに設定可能ですが、スリムエアコンの運転使用範囲に従いご使用ください。 			

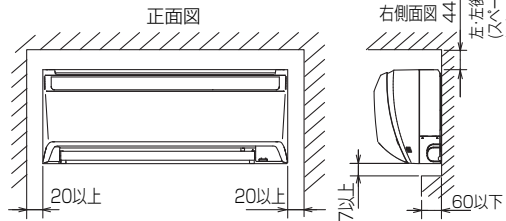
- ※1. 電源には必ず漏電遮断器を取付けてください。
漏電遮断器は、インバーター回路用遮断器(三菱電機製NV-Cシリーズまたは、その同等品)を選定してください。
- ※2. 漏電遮断器が地絡保護専用の場合には、漏電遮断器と直列に手元開閉器(開閉器+B種ヒューズ)または、配線用遮断器が必要となります。
電線太さは、20mまでの電圧降下を見込んで選定してありますので、20mを超える場合は、電圧降下を考慮して「内線規程」等に従い、お選びください。
電力会社の地区により規制を受ける場合がありますので、事前に所轄の電力会社にお問い合わせください。

三菱電機株式会社
空冷ヒートポンプ式パッケージエアコン仕様書
グリーン購入法適合

壁掛形

形名	MPKZ-P40KLK		<耐塩害仕様>は、室外ユニット形名末尾 -BS				
作成日	2007-07-27	図番	MPKZP40KLK-6	副番	A	記号	

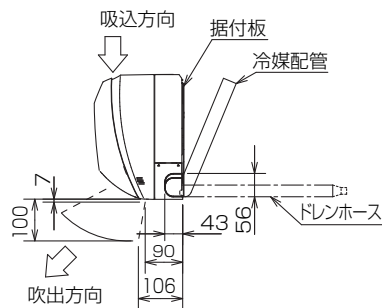
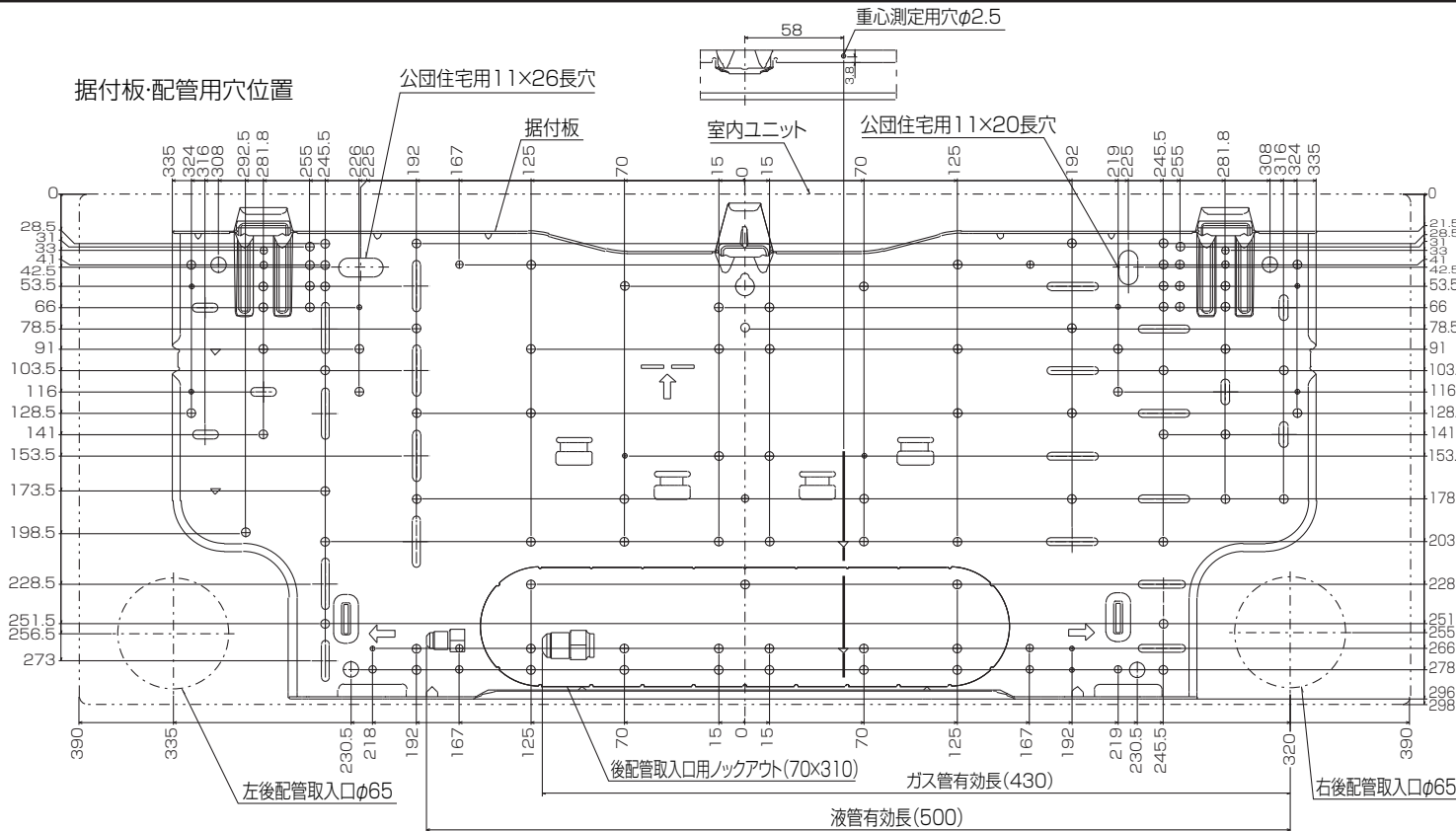
据付所要スペース(室内ユニット)



室内ユニット外形図



据付板・配管用穴位置



冷媒配管	液管	1/4F (φ6.35) 有効長 500mm
	ガス管	1/2F (φ12.7) 有効長 430mm
	パイプカバー	外径φ35
	ドレンホース	断熱材外径φ28、接続部外径φ16、有効長 560mm

注、延長配管サイズは仕様表を参照下さい。

RG01V803

単位	スケール	作成日	形名	MPKH-RP40KAL
mm	NTS	2011-2-1	パッケージエアコン室内ユニット外形図 (壁掛形)	
三菱電機株式会社		図番	GA-MPKHRP40KAL	副番 B 記号



BK01B572

単位	スケール	作成日	形名	MPUZ-P40HA5(-BS(G))
mm	NTS	2007-8-2	パッケージエアコン室外ユニット外形図	
三菱電機株式会社			図番	GA-MPUZ-P40HA5
			副番	A
			記号	