

仕 様 表			セ ッ ト 形 名	MPKZ-P40SKLD(-BS(G))						
電 源	電 源 ・ 単 相 200V		機外配線要領							
電 源 周 波 数	Hz	60Hz	機外配線	ユニット電源 (室外側)	漏電遮断器	定格電流	A	20		
冷房標準性能	冷房能力	kW				3.6(1.6~4.0)	定格感度電流	A	30	
	C O P	—				3.67	動作時間	—	0.1S以内	
	定格消費電力	kW			0.98	手元開閉器	開閉器容量	A	30	
	運転電流	A			5.4		B種ヒューズ	B	20	
暖房標準性能	暖房能力	kW			4.0(1.6~5.0)	配線用遮断器定格電流	A	20		
	C O P	—			3.70	ユニット電源線太さ	C	mm <sup>2</sup>	3.5	
	定格消費電力	kW			1.08	内外接続線太さ	50m以下	D	mm	φ2.0
	運転電流	A			6.0		80m以下	mm	φ2.0	
暖房低温性能	暖房低温能力	kW			4.0	アース線太さ	E	mm	φ1.6	
	暖房低温消費電力	kW	1.59	アース線太さ	J	mm	φ1.6			
C O P (平均)		—	3.69	リモコン線	F	mm <sup>2</sup>	0.3~1.25			
最大運転電流		A	13.0							

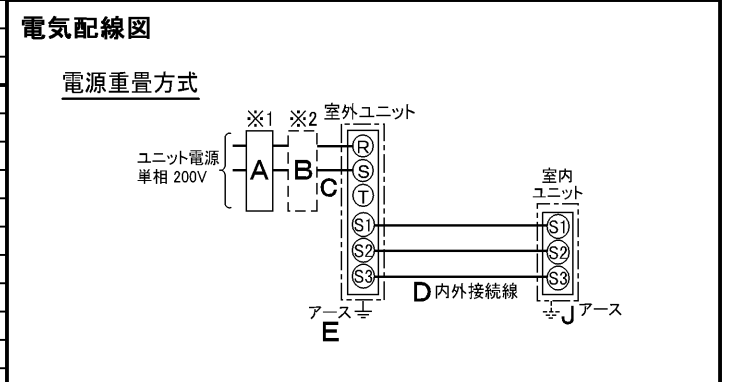
室内ユニット	室内形名	MPKH-RP40KAL		
	外形寸法<H×W×D>	mm	298×780×210	
	外装色<マンセル>	—	ホワイト<1.0Y9.2/0.2>	
	補助電気ヒーター	kW	組込不可	
	エアフィルター	PPハニカム		
	送風機(形式×出力×個数)	—	ラインフローファン×0.04kW×1	
	風量	m <sup>3</sup> /min	弱7.6—中9.4—強11.5	
	機外静圧	Pa	0	
	風向調節	上下方向	13°<反転>,18°(20°),28°(35°),38°(60°),48°(75°)に設定可( )は暖房時	
	左右方向	左右に各々25°の範囲で手動にて調整可		
運転音	dB	弱32—中39—強46		
製品質量	kg	9		
ドレンパン	ABS樹脂			
ドレン配管サイズ	—	VP-16		

室外ユニット	室外形名	MPUZ-P40SHA3(-BS(G))		
	外形寸法<H×W×D>	mm	600×800×300(+23)	
	外装色<マンセル>	—	アイボリー<3Y 7.8/1.1>	
	圧縮機	1日の冷凍能力	法定トン	0.120~0.600
	保護装置	—	全密閉×0.8kW×1	
	送風機(形式×出力×個数)	—	吐吐温度検知、過電流検知回路	
	送風機用保護装置	—	吐吐温度検知、過電流検知回路	
	運転音(冷房/暖房)	dB	45/46	
	製品質量	kg	42	
	冷媒	kg	R410A×1.3	
冷媒配管長	m	20(追加チャージ時30)		
高低差	m	30		
室内側冷媒配管径(液/ガス)	mm	φ6.35/φ12.7		
室外側冷媒配管径(液/ガス)	mm	φ6.35/φ12.7		

共通事項	冷房・ドライ	19~30°C/暖房17~28°C	
使用温度範囲	冷房	室内	乾球温度19~32°C/湿球温度15~23°C
		室外	乾球温度-5~43°C/—
	暖房	室内	乾球温度17~28°C/—
		室外	乾球温度-11~21°C/湿球温度-12~15°C

温度設定(リモコン)	冷房・ドライ19~30°C/暖房17~28°C		
セット別売形名			

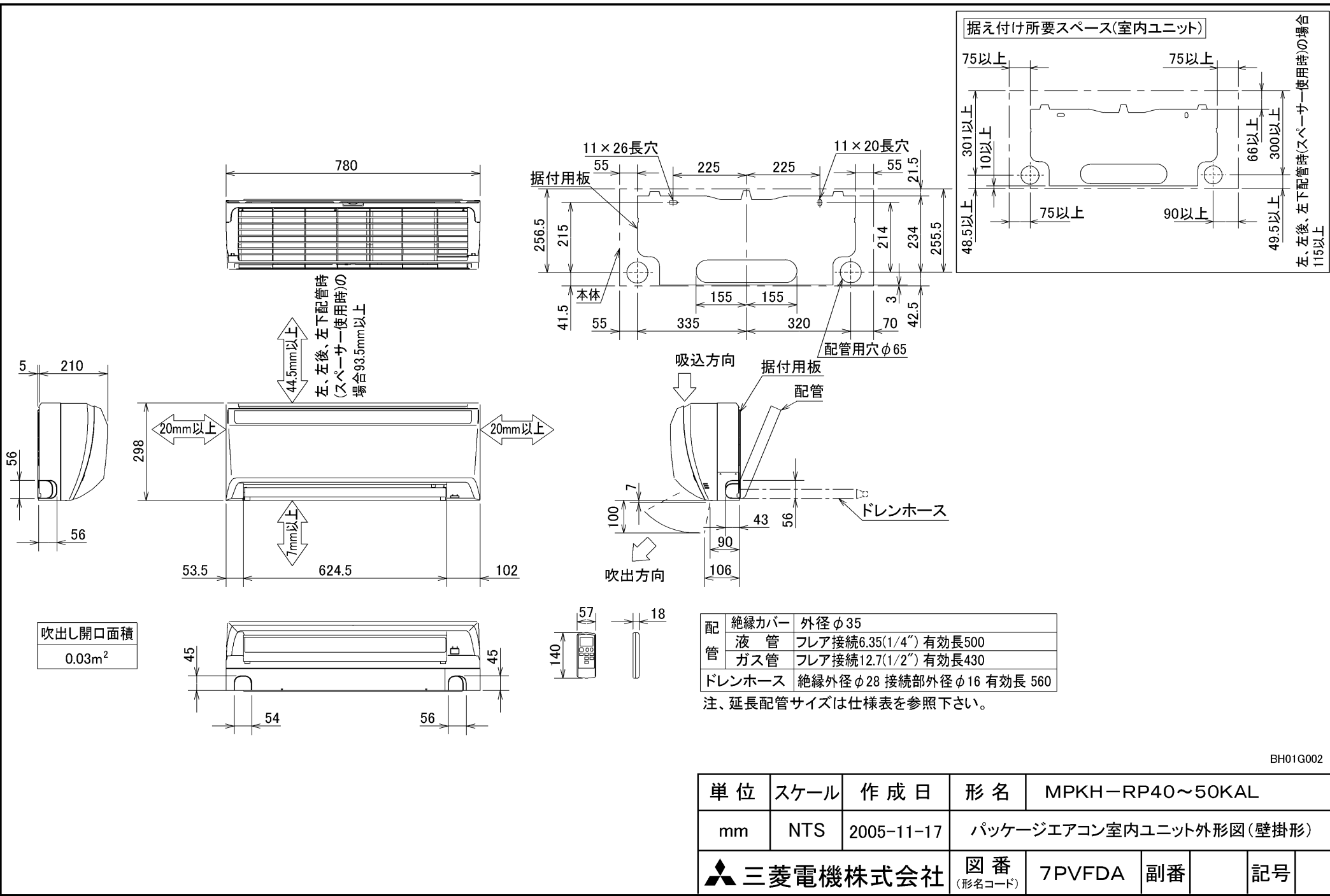
- 注意事項
- 冷房・暖房能力および電気特性はJISB8615-1の条件で運転した場合の数値です。  
 定格冷房能力(室内側:乾球27.0°C,湿球19.0°C,外気温度:乾球35.0°C)  
 定格暖房能力(室内側:乾球20.0°C,外気温度:乾球7.0°C,湿球6.0°C)  
 低温暖房能力(室内側:乾球20.0°C,外気温度:乾球2.0°C,湿球1.0°C)  
 延長配管7.5m(相当長)、高低差0m
  - 冷房・暖房能力の( )内は、能力変化の値を示します。
  - 運転音は、JIS規格に準じて、反響の少ない無響室で測定した数値(Aスケール)です。  
 実際に据付た状態で測定すると、周囲の騒音や反響などの影響を受け、表示数値より、大きくなるのが普通です。
  - リモコン上は16~31°Cに設定可能ですが、スリムエアコンの運転使用範囲に従ってご使用ください。



(注) 内外別受電方式、室外ユニットより室内に電源を供給する方式はできません。

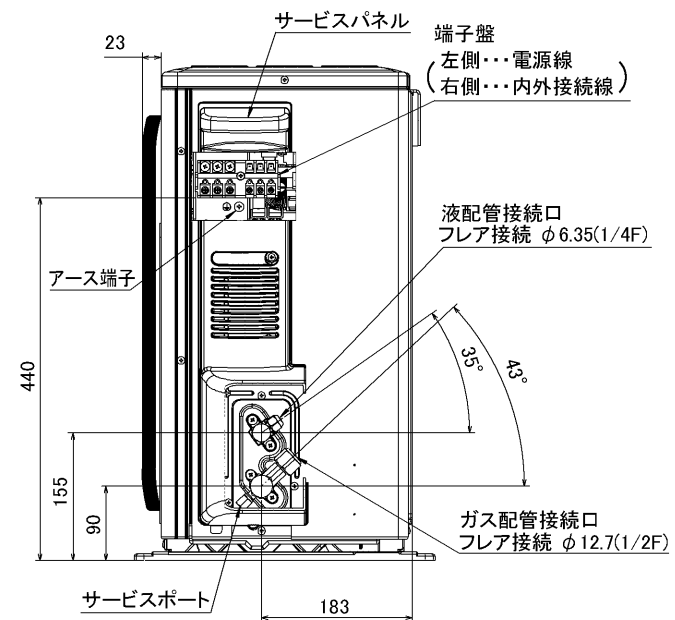
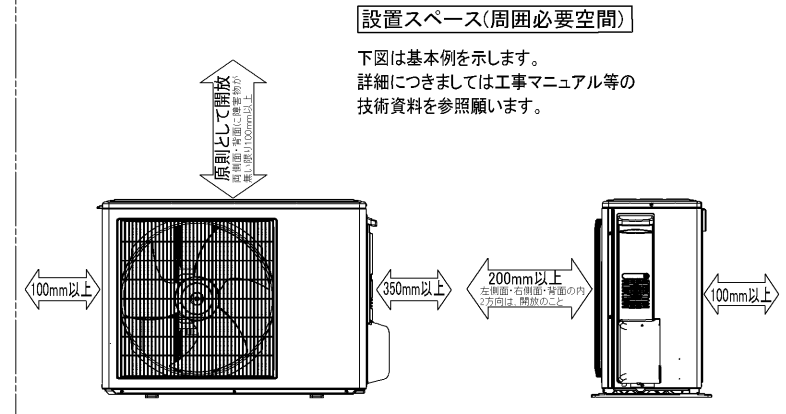
- ※1. 電源には必ず漏電遮断器を取付けてください。  
 漏電遮断器は、インバーター回路用遮断器(三菱電機製NV-Cシリーズまたは、その同等品)を選定してください。
- ※2. 漏電遮断器が地絡保護専用の場合には、漏電遮断器と直列に手元開閉器(開閉器+B種ヒューズ)または、配線用遮断器が必要となります。
- 電線太さは、20mまでの電圧降下を見込んで選定してありますので、20mを超える場合は、電圧降下を考慮して「内線規程」等に従い、お選びください。
  - 電力会社の地区により規制を受ける場合がありますので、事前に所轄の電力会社にお問い合わせください。

空冷ヒートポンプ式パッケージエアコン仕様書		壁掛形			
グリーン購入法適合	形名	<標準仕様>	MPKZ-P40SKLD		
		<耐(重)塩仕様>	MPKZ-P40SKLD-BS(G)		
三菱電機株式会社	作成日	2007-07-27	図番	MPKZP40SKLD-6	副番
				A	記号



BH01G002

単位	スケール	作成日	形名	MPKH-RP40~50KAL		
mm	NTS	2005-11-17	パッケージエアコン室内ユニット外形図(壁掛形)			
三菱電機株式会社			図番 (形名コード)	7PVFDA	副番	記号



BK01B414

単位	スケール	作成日	形名	MPUZ-P40(S)・45(S)・50(S)・56(S)・63(S)HA3(-BS(G)) MPU-P40(S)・45(S)・50(S)・56(S)・63(S)HA3
mm	NTS	2006-5-26	パッケージエアコン室外ユニット外形図	
三菱電機株式会社			図番 (形名コード)	7JMCDA 副番 A 記号