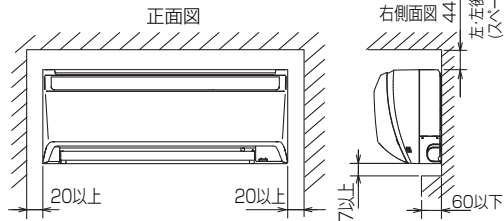
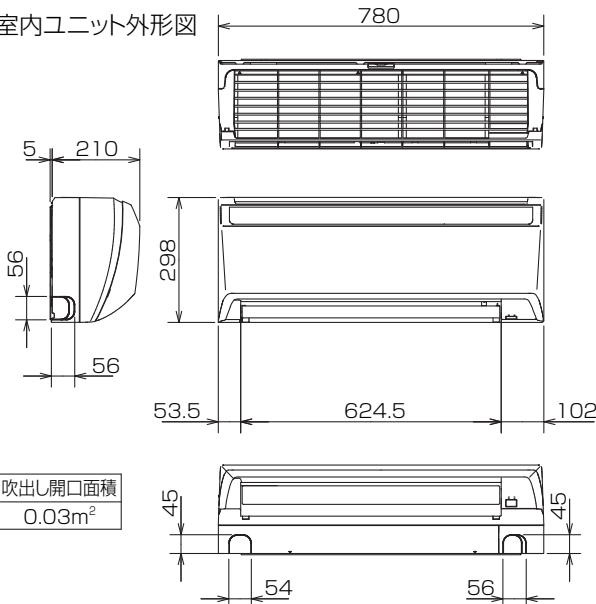


仕 様 表				機外配線要領							
電 源		電 源 ・ 三 相 200V		機外配線	ユニット電源 (室外側)	漏電遮断器	定格電流	A	15		
電 源 周 波 数		Hz 60Hz				ユニット電源 (室内側)	アース線太さ	定格感度電流	A	mA	30
冷 房	定 格	定格冷房能力	kW					4.0(1.5~4.5)	動作時間	—	0.1S以内
		定格消費電力	kW					1.17	手元開閉器	開閉器容量	A
		冷房エネルギー消費効率(COP)	—			3.42	B種ヒューズ	B		A	15
		運転電流	A			3.7	配線用遮断器定格電流	A	15		
		運転電率	%			91	ユニット電源線太さ	C	mm ²	2.0	
定格冷房時の顕熱比	—	0.72	内外接続線太さ			50m 以下	D	mm	φ2.0		
中 間	中 間	中間冷房能力	kW			2.00	80m 以下	D	mm	φ2.0	
		中間冷房消費電力	kW			0.37	アース線太さ	E	mm	φ1.6	
		中間冷房エネルギー消費効率	—			5.41	アース線太さ	J	mm	φ1.6	
		冷房期間エネルギー消費効率(CSPF)	—			6.2					
		定格暖房能力	kW			4.5(1.5~5.8)					
暖 房	定 格	定格消費電力	kW			1.16					
		暖房エネルギー消費効率(COP)	—			3.88					
		運転電流	A			3.7					
		運転電率	%			91					
		中間暖房能力	kW			2.20					
中 間	中 間	中間暖房消費電力	kW			0.45					
		中間暖房エネルギー消費効率	—	4.89							
		暖房低温能力	kW	4.5							
暖 房 低 温	暖 房 低 温	暖房低温消費電力	kW	1.64							
		暖房期間エネルギー消費効率(HSPF)	—	4.3							
冷暖平均エネルギー消費効率(GOP)		—		3.65							
通年エネルギー消費効率(APF)		—		4.9							
最大運転電流		A		8.0							
室 内 ユ ニ ッ ト	室 内 形 名		MPKH-RP45KAL								
	外形寸法<H×W×D>		mm 298×780×210								
	外装色<マンセル>		— ホワイト<1.0Y9.2/0.2>								
	補助電気ヒーター		kW 組込不可								
	エアフィルター		PPハニカム								
	送風機(形式×出力×個数)		— ラインフローファン×0.04kW×1								
	風量		m ³ /min 弱7.6—中9.4—強11.5								
	機外静圧		Pa 0								
	風向調節		上下方向 13°<反転>,18°(20°),28°(35°),38°(60°),48°(75°)に設定可()は暖房時・スイング 左右方向 左右に各々25°の範囲で手動にて調整可								
	運転音		dB 弱32—中39—強46								
	製品質量		kg 9								
ドレンパン		ABS樹脂									
ドレン配管サイズ		— VP-16									
室 外 ユ ニ ッ ト	室 外 形 名		MPUZ-P45HA5(-BS(G))								
	外形寸法<H×W×D>		mm 600×800(+69)×300(+23)								
	外装色<マンセル>		— アイボリー<3Y 7.8/1.1>								
	圧縮機	1日の冷凍能力	法定トン 0.160~0.680								
		形式×出力×個数	— 全密閉×0.9kW×1								
	保護装置		— 吐出温度検知、過電流検知回路								
	設計圧力(高圧部/低圧部)		MPa 4.15/2.3								
	IPコード		— IPX4								
	送風機(形式×出力×個数)		— プロペラファン×0.03kW×1								
	風量		m ³ /min 34								
	送風機用保護装置		— 過熱/過電流保護								
運転音(冷房/暖房)		dB 45/46									
製品質量		kg 43									
共 通 事 項	冷媒配管長		kg R410A×1.7								
	高低差		m 20(追加チャージ時30)								
	室内側冷媒配管径(液/ガス)		m 30								
	室外側冷媒配管径(液/ガス)		mm φ6.35/φ12.7								
温度設定(リモコン)		mm φ6.35/φ12.7									
温度設定(リモコン)		冷房・ドライ19~30℃/暖房17~28℃									
使 用 温 度 範 囲	冷房	室内	乾球温度19~32℃/湿球温度15~23℃								
		室外	乾球温度-5~43℃/ —								
	暖房	室内	乾球温度17~28℃/ —								
		室外	乾球温度-11~21℃/湿球温度-12~15℃								
セット別売形名											
注意事項											
1. 冷房・暖房能力および電気特性はJIS B8616:2006およびJRA4048:2006に準拠した値です。 延長配管7.5m(相当長)、高低差0m											
2. 冷房・暖房能力の()内は、能力変化の値を示します。											
3. 運転音は、JIS規格に準じて、反響の少ない無響室で測定した数値(Aスケール)です。 実際に据付た状態で測定すると、周囲の騒音や反響などの影響を受け、表示数値より、大きくなるのが普通です。											
4. リモコン上は16~31℃に設定可能ですが、スリムエアコンの運転使用範囲に従いご使用ください。											
電 気 配 線 図											
電源重畳方式											
(注) 内外別受電方式、室外ユニットより室内に電源を供給する方式はできません。											
<p>※1. 電源には必ず漏電遮断器を取付けてください。 漏電遮断器は、インバーター回路用遮断器(三菱電機製NV-Cシリーズまたは、その同等品)を選定してください。</p> <p>※2. 漏電遮断器が地絡保護専用の場合には、漏電遮断器と直列に手元開閉器(開閉器+B種ヒューズ)または、配線用遮断器が必要となります。</p> <p>・電線太さは、20mまでの電圧降下を見込んで選定してありますので、20mを超える場合は、電圧降下を考慮して「内線規程」等に従い、お選びください。</p> <p>・電力会社の地区により規制を受ける場合がありますので、事前に所轄の電力会社にお問い合わせください。</p>											
三菱電機株式会社											
空冷ヒートポンプ式パッケージエアコン仕様書											
グリーン購入法適合											
壁掛形											
形名	MPKZ-P45KLK		<耐塩害仕様>は、室外ユニット形名末尾 -BS <耐塩害仕様>は、室外ユニット形名末尾 -BSG								
作成日	2007-07-27	図番	MPKZP45KLK-6	副番	A	記号					

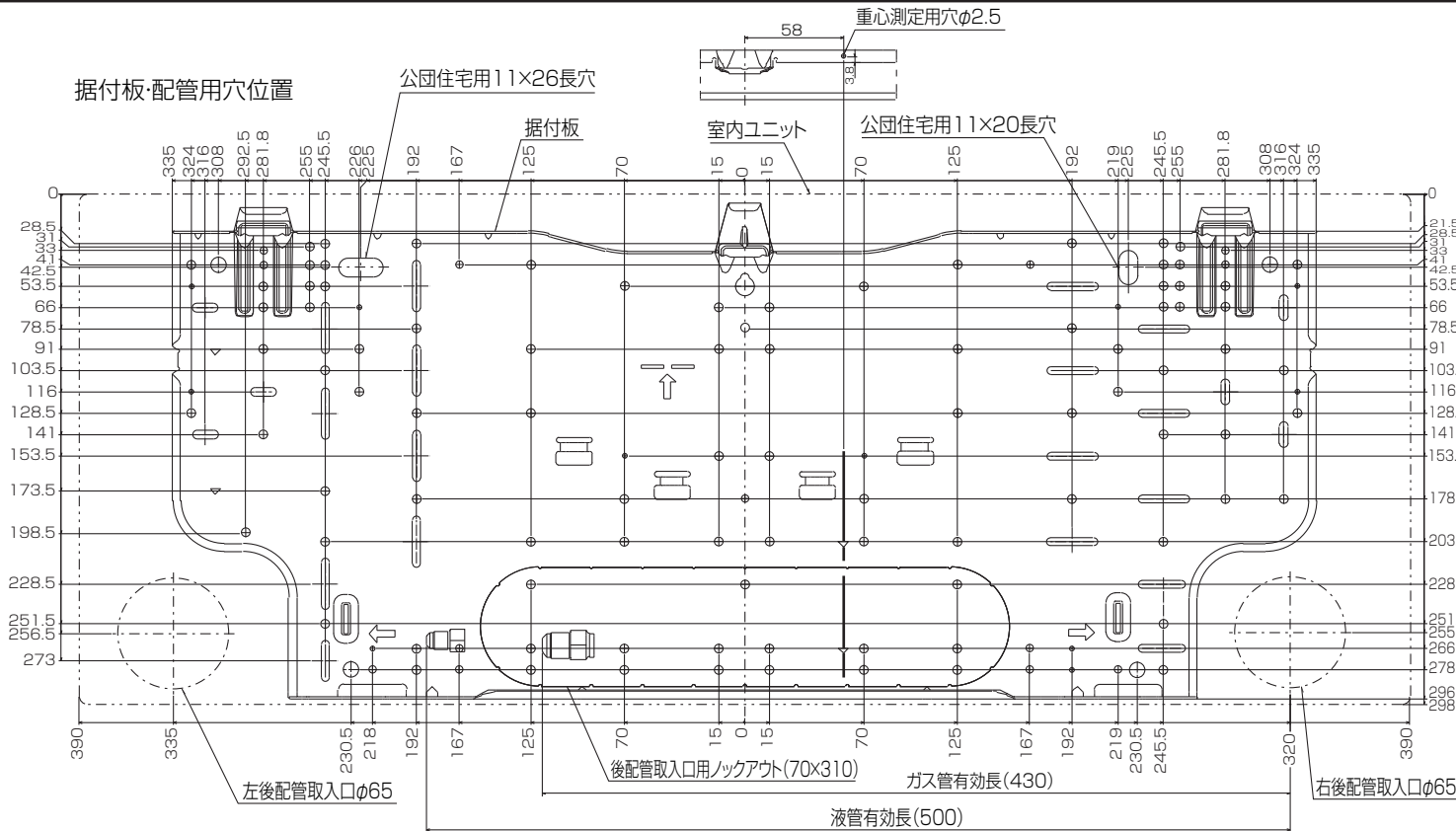
据付所要スペース(室内ユニット)



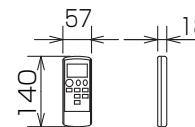
室内ユニット外形図



据付板・配管用穴位置



ワイヤレスリモコン外形図



冷媒配管	液管	1/4F (φ6.35) 有効長 500mm
	ガス管	1/2F (φ12.7) 有効長 430mm
	パイプカバー	外径φ35
ドレンホース	断熱材外径φ28、接続部外径φ16、有効長 560mm	

注、延長配管サイズは仕様表を参照下さい。

RG01V803

単位	スケール	作成日	形名	MPKH-RP45KAL
mm	NTS	2011-2-1	パッケージエアコン室内ユニット外形図 (壁掛形)	
三菱電機株式会社			図番	GA-MPKHRP45KAL 副番 B 記号



BK01B572

単位	スケール	作成日	形名	MPUZ-P45HA5(-BS(G))
mm	NTS	2007-8-2	パッケージエアコン室外ユニット外形図	
三菱電機株式会社			図番	GA-MPUZ-P45HA5
			副番	A
			記号	