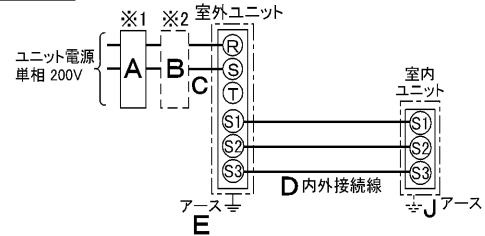


仕 様 表				機外配線要領						
電 源		電 源 ・ 単相 200V		機外配線	ユニット電源 (室外側)	漏電遮断器	定格電流	A	20	
電 源 周 波 数		Hz 50Hz				定格感度電流	A	mA	30	
冷 房	定 格	定格冷房能力	kW 4.0(1.5~4.5)			動作時間	—	0.1S以内		
		定格消費電力	kW 1.17			手元開閉器	開閉器容量	A	30	
		冷房エネルギー消費効率(COP)	— 3.42				B種ヒューズ	B	A	20
		運転電流	A 6.5			配線用遮断器定格電流	A	20		
		運転電率	% 90			ユニット電源線太さ	C	mm ²	3.5	
定格冷房時の顕熱比	— 0.72	内外接続線太さ	50m以下			D	mm	φ2.0		
中 間	中 間	中間冷房能力	kW 2.00			80m以下	D	mm	φ2.0	
		中間冷房消費電力	kW 0.37			アース線太さ	E	mm	φ1.6	
		中間冷房エネルギー消費効率	— 5.41			室内側	アース線太さ	J	mm	φ1.6
		冷房期間エネルギー消費効率(CSPF)	— 6.2							
		冷暖平均エネルギー消費効率(GOP)	— 3.65							
暖 房	定 格	定格暖房能力	kW 4.5(1.5~5.8)							
		定格消費電力	kW 1.16							
		暖房エネルギー消費効率(COP)	— 3.88							
		運転電流	A 6.4							
		運転電率	% 90							
中 間	中 間	中間暖房能力	kW 2.20							
		中間暖房消費電力	kW 0.45							
		中間暖房エネルギー消費効率	— 4.89							
		暖房低温能力	kW 4.5							
		暖房低温消費電力	kW 1.64							
暖房期間エネルギー消費効率(HSPF)	— 4.3									
通年エネルギー消費効率(APF)		— 4.9								
最大運転電流		A 14.0								
室 内 ユ ニ ッ ト	室 内 形 名		MPKH-RP45KAL							
	外形寸法 <H × W × D>		mm 298 × 780 × 210							
	外装色 <マンセル>		— ホワイト<1.0Y9.2/0.2>							
	補助電気ヒーター		kW 組込不可							
	エアフィルター		PPハニカム							
	送風機 (形式 × 出力 × 個数)		— ラインフローファン × 0.04kW × 1							
	風 量		m ³ /min 弱7.6—中9.4—強11.5							
	機 外 静 圧		Pa 0							
	風向調節		上下方向 13° <反転>, 18° (20°), 28° (35°), 38° (60°), 48° (75°) に設定可 () は暖房時・スイング 左右方向 左右に各々25° の範囲で手動にて調整可							
	運 転 音		dB 弱32—中39—強46							
	製 品 質 量		kg 9							
ド レ ン パ ン		ABS樹脂								
ド レ ン 配 管 サ イ ズ		— VP-16								
室 外 ユ ニ ッ ト	室 外 形 名		MPUZ-P45SHA5(-BS(G))							
	外形寸法 <H × W × D>		mm 600 × 800(+69) × 300(+23)							
	外装色 <マンセル>		— アイボリー<3Y 7.8/1.1>							
	圧縮機	1日の冷凍能力	法定トン 0.160~0.680							
		形式 × 出力 × 個数	— 全密閉 × 0.9kW × 1							
	保護装置		吐出温度検知、過電流検知回路							
	設計圧力 (高圧部 / 低圧部)		MPa 4.15 / 2.3							
	I P コ ー ド		— IPX4							
	送風機 (形式 × 出力 × 個数)		— プロペラファン × 0.03kW × 1							
	風 量		m ³ /min 34							
	送風機用保護装置		— 過熱 / 過電流保護							
運 転 音 (冷房 / 暖房)		dB 45 / 46								
製 品 質 量		kg 43								
共 通 事 項	冷 媒		kg R410A × 1.7							
	冷 媒 配 管 長		m 20(追加チャージ時30)							
	高 低 差		m 30							
	室内側冷媒配管径 (液 / ガス)		mm φ6.35 / φ12.7							
室外側冷媒配管径 (液 / ガス)		mm φ6.35 / φ12.7								
温 度 設 定 (リ モ コ ン)		冷房・ドライ19~30°C / 暖房17~28°C								
使 用 温 度 範 囲	冷房	室内	乾球温度19~32°C / 湿球温度15~23°C							
		室外	乾球温度-5~43°C / —							
	暖房	室内	乾球温度17~28°C / —							
		室外	乾球温度-11~21°C / 湿球温度-12~15°C							
セ ッ ト 別 売 形 名										
注 意 事 項		1. 冷房・暖房能力および電気特性はJIS B8616:2006およびJRA4048:2006に準拠した値です。 延長配管7.5m(相当長)、高低差0m 2. 冷房・暖房能力の()内は、能力変化の値を示します。 3. 運転音は、JIS規格に準じて、反響の少ない無響室で測定した数値(Aスケール)です。 実際に据付た状態で測定すると、周囲の騒音や反響などの影響を受け、表示数値より、大きくなるのが普通です。 4. リモコン上は16~31°Cに設定可能ですが、スリムエアコンの運転使用範囲に従いご使用ください。								
				 三菱電機株式会社 空冷ヒートポンプ式パッケージエアコン仕様書 グリーン購入法適合						
				壁掛形						
形 名		MPKZ-P45SKLK		<耐塩害仕様>は、室外ユニット形名末尾 -BS <耐重塩害仕様>は、室外ユニット形名末尾 -BSG						
作 成 日	2007-07-27	図 番	MPKZ45SKLK-5	副 番	A	記 号				

電気配線図

電源重畳方式



(注) 内外別受電方式、室外ユニットより室内に電源を供給する方式はできません。

※1. 電源には必ず漏電遮断器を取付けてください。

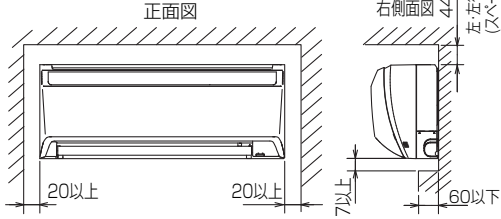
漏電遮断器は、インバーター回路用遮断器(三菱電機製NV-Cシリーズまたは、その同等品)を選定してください。

※2. 漏電遮断器が地絡保護専用の場合には、漏電遮断器と直列に手元開閉器(開閉器+B種ヒューズ)または、配線用遮断器が必要となります。

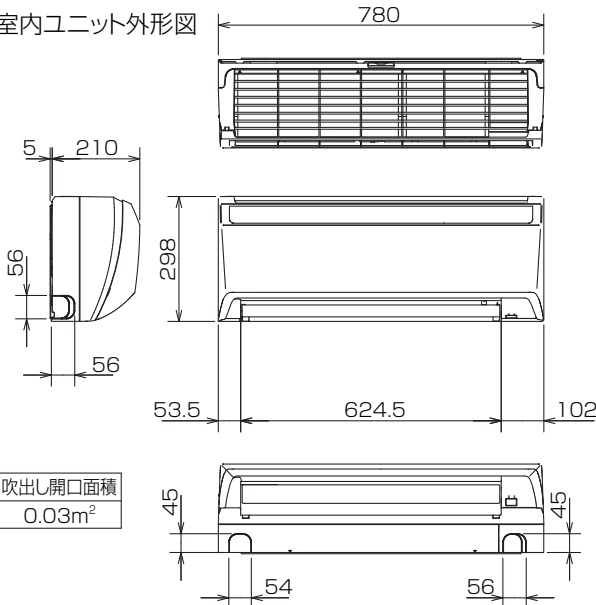
電線太さは、20mまでの電圧降下を見込んで選定してありますので、20mを超える場合は、電圧降下を考慮して「内線規程」等に従い、お選びください。

電力会社の地区により規制を受ける場合がありますので、事前に所轄の電力会社にお問い合わせください。

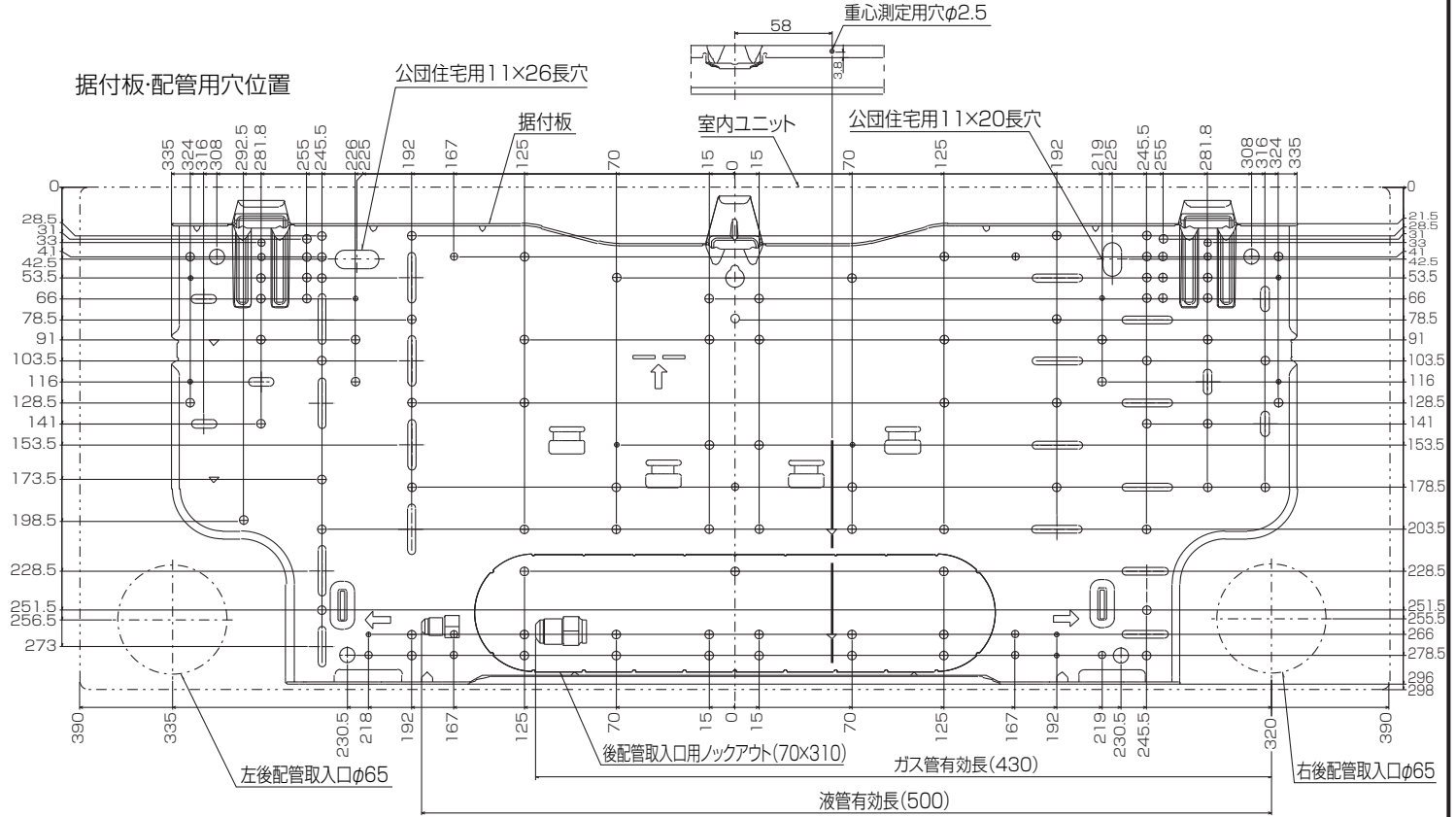
据付所要スペース(室内ユニット)



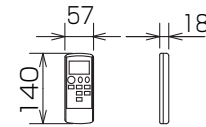
室内ユニット外形図



据付板・配管用穴位置



ワイレスリモコン外形図



冷媒配管	液管	1/4F (φ6.35) 有効長 500mm
	ガス管	1/2F (φ12.7) 有効長 430mm
	パイプカバー	外径φ35
ドレンホース	断熱材外径φ28、接続部外径φ16、有効長 560mm	

注、延長配管サイズは仕様表を参照下さい。

RG01V803

単位	スケール	作成日	形名	MPKH-RP45KAL	
mm	NTS	2011-2-1	パッケージエアコン室内ユニット外形図 (壁掛形)		
三菱電機株式会社		図番	GA-MPKHRP45KAL	副番	B 記号



BK01B572

単位	スケール	作成日	形名	MPUZ-P45SHA5(-BS(G))
mm	NTS	2007-8-2	パッケージエアコン室外ユニット外形図	
三菱電機株式会社		図番	GA-MPUZ-P45SHA5	副番 A 記号