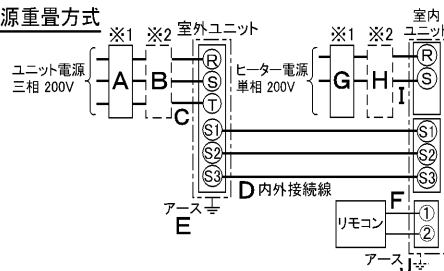


仕 様 表				機外配線要領						
電 源		電 源 ・ 三 相 200V		機外配線	ユニット電源 (室外側)	漏電遮断器	定格電流	A	15	
電 源 周 波 数		Hz	60Hz			定格感度電流	A	mA	30	
冷 房	定 格	定格冷房能力	kW			4.5(1.8~5.0)	動作時間	—	0.1S以内	
		定格消費電力	kW			1.45	手元開閉器	開閉器容量	A	15
		冷房エネルギー消費効率(COP)	—			3.10		B種ヒューズ	B	A
		運 転 電 流	A			4.5	配線用遮断器定格電流	A	15	
		力 率	%			93	ユニット電源線太さ	C	mm ²	2.0
定 格 冷 房 時 の 顕 熱 比	—	0.74	内外接続線太さ			50m 以下	D	mm	φ1.6	
中 間	中 間	中間冷房能力	kW			2.10	80m 以下	D	mm	φ1.6
		中間冷房消費電力	kW			0.55	アース線太さ	E	mm	φ1.6
		中間冷房エネルギー消費効率	—			3.82	電 源	単相・200V		
		冷房期間エネルギー消費効率(CSPF)	—			4.5	漏電遮断器	定格電流	A	15
		定 格 暖 房 能 力	kW			<5.8(2.8~6.9)>	定格感度電流	G	mA	30
暖 房	定 格	定格消費電力	kW			1.44(0.80*)	動作時間	—	0.1S以内	
		暖房エネルギー消費効率(COP)	—			<2.62>	手元開閉器	開閉器容量	A	15
		運 転 電 流	A			4.5(4.0*)		B種ヒューズ	H	A
		力 率	%			93(100*)	配線用遮断器定格電流	A	15	
		中 間 暖 房 能 力	kW			<2.70>	電 源 線 太 さ	I	mm ²	2.0
中 間	中 間	中間暖房消費電力	kW	<0.95>	内外接続線太さ	K	—	0.3mm ² 以上		
		中間暖房エネルギー消費効率	—	<2.84>	アース線太さ	J	mm	φ1.6		
		暖房低温能力	kW	<5.8>	リ モ コ ン 線	F	mm ²	0.3~1.25		
暖房低温消費電力	kW	1.83(0.80*)								
暖房期間エネルギー消費効率(HSPF)	—	<3.3>								
冷暖平均エネルギー消費効率(GOP)		—	<2.86>							
通年エネルギー消費効率(APF)		—	<3.7>							
最 大 運 転 電 流		A	8.5(4.0*)							
室 内 ユ ニ ッ ト	室 内 形 名			MPK-RP50SGAH2						
	外形寸法<H×W×D>		mm	340×990×235						
	外装色<マンセル>		—	ホワイト<0.70Y 8.59/0.97>						
	補助電気ヒーター		kW	0.8						
	エアフィルター		PPハニカム(抗菌仕様)							
	送風機(形式×出力×個数)		—	ラインフローファン×0.03kW×1						
	風 量		m ³ /min	静粛8—弱9.5—中10.5—強11.5						
	機 外 静 圧		Pa	0						
	風向調節		上下方向 10°・30°・50°(60°)・60°(70°)に設定可()内は送風・暖房時・スイング 左右方向 左右に各々25°の範囲で手動にて調整可							
	運 転 音		dB	静粛31—弱35—中38—強40						
製 品 質 量		kg	17							
ド レ ン パ ン		ABS樹脂								
ド レ ン 配 管 サ イ ズ		—	VP-20							
室 外 ユ ニ ッ ト	室 外 形 名			MPUZ-P50HA5(-BS(G))						
	外形寸法<H×W×D>		mm	600×800(+69)×300(+23)						
	外装色<マンセル>		—	アイボリー<3Y 7.8/1.1>						
	圧 縮 機	1 日 の 冷 凍 能 力	法定トン	0.160~0.790						
		形 式 × 出 力 × 個 数	—	全密閉×1kW×1						
	保 護 装 置		—	吐出温度検知、過電流検知回路						
	設計圧力(高圧部/低圧部)		MPa	4.15/2.3						
	I P コ ー ド		—	IPX4						
	送風機(形式×出力×個数)		—	プロペラファン×0.03kW×1						
	風 量		m ³ /min	34						
送風機用保護装置		—	過熱/過電流保護							
運 転 音 (冷 房 / 暖 房)		dB	45/46							
製 品 質 量		kg	43							
共 通 事 項	冷 媒 配 管 長		kg	R410A×1.7						
	高 低 差		m	20(追加チャージ時30)						
	室内側冷媒配管径(液/ガス)		mm	φ6.35/φ12.7						
室外側冷媒配管径(液/ガス)		mm	φ6.35/φ12.7							
温 度 設 定 (リ モ コ ン)		冷房・ドライ19~30℃/暖房17~28℃								
使 用 温 度 範 圍	冷 房	室内	乾球温度19~32℃/湿球温度15~23℃							
		室外	乾球温度-5~43℃/ —							
暖 房	室内	乾球温度17~28℃/ —								
	室外	乾球温度-11~21℃/湿球温度-12~15℃								
セ ッ ト 別 売 形 名		リモコン PAR-24MA								

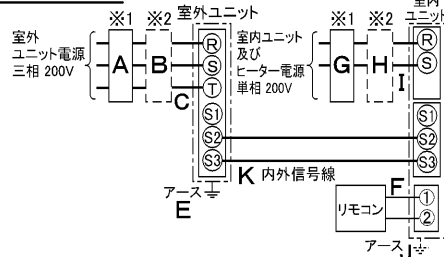
電気配線図

(1)電源重畳方式



※室内外の渡り配線の総延長が80m以上となる場合は、電源重畳方式での配線はできません。必ず(2)内外別受電方式にしてください。

(2)内外別受電方式



(2)の場合、S1-S1間の渡り配線は絶対に行わないでください。

- ※1. 電源には必ず漏電遮断器を取付けてください。
漏電遮断器は、インバーター回路用遮断器(三菱電機製NV-Cシリーズまたは、その同等品)を選定してください。
- ※2. 漏電遮断器が地絡保護専用の場合には、漏電遮断器と直列に手元開閉器(開閉器+B種ヒューズ)または、配線用遮断器が必要となります。
・電線太さは、20mまでの電圧降下を見込んで選定してありますので、20mを超える場合は、電圧降下を考慮して「内線規程」等に従い、お選びください。
・電力会社の地区により規制を受ける場合がありますので、事前に所轄の電力会社にお問い合わせください。

注意事項

- 冷房・暖房能力および電気特性はJIS B8616:2006およびJRA4048:2006に準拠した値です。
延長配管7.5m(相当長)、高低差0m
- 冷房・暖房能力の()内は、能力変化の値を示します。
性能欄の暖房時<>は、ヒーター付の値、(*)は、ヒーターのみの値を示します。
- 運転音は、JIS規格に準じて、反響の少ない無響室で測定した数値(Aスケール)です。
実際に据付た状態で測定すると、周囲の騒音や反響などの影響を受け、表示数値より、大きくなるのが普通です。



三菱電機株式会社
空冷ヒートポンプ式パッケージエアコン仕様書

壁掛形

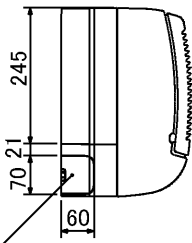
形名	MPKZ-P50GHK		<耐塩害仕様>は、室外ユニット形名末尾 -BS <耐重塩害仕様>は、室外ユニット形名末尾 -BSG	
作成日	2007-03-13	図番	MPKZP50GHK-6	副番
			A	記号

形名	貫通スリーブ ※1	壁貫通穴
40~63	φ75	φ75~φ80

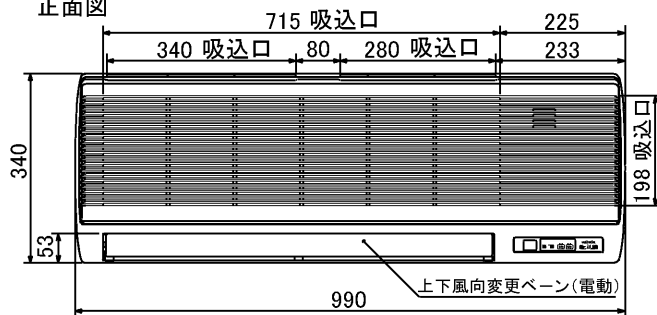
- ※1 貫通スリーブは現地にて手配してください。
 ※2 この寸法は貫通穴の下端を示しており、貫通穴は下端を基準に穴開けしてください。

左配管用ノックアウト穴
 冷媒配管 ドレン配管 配線穴

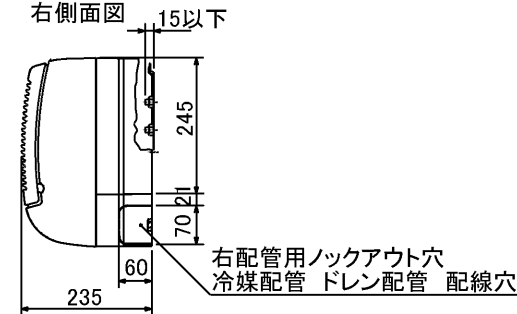
左側面図



正面図

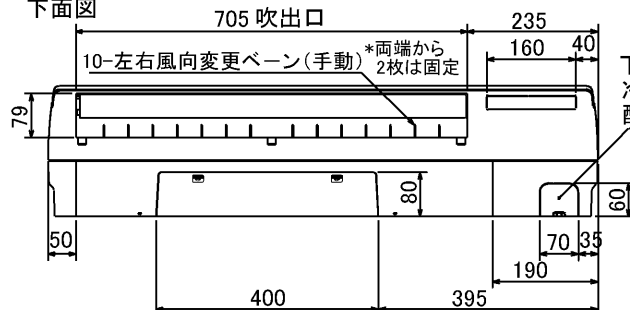


右側面図



右配管用ノックアウト穴
 冷媒配管 ドレン配管 配線穴

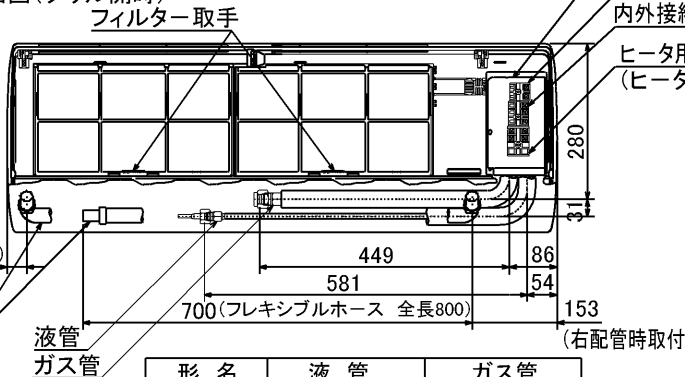
下面図



スイッチ表示部詳細

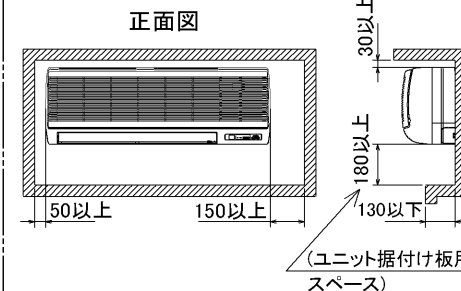


正面図(グリル開時)



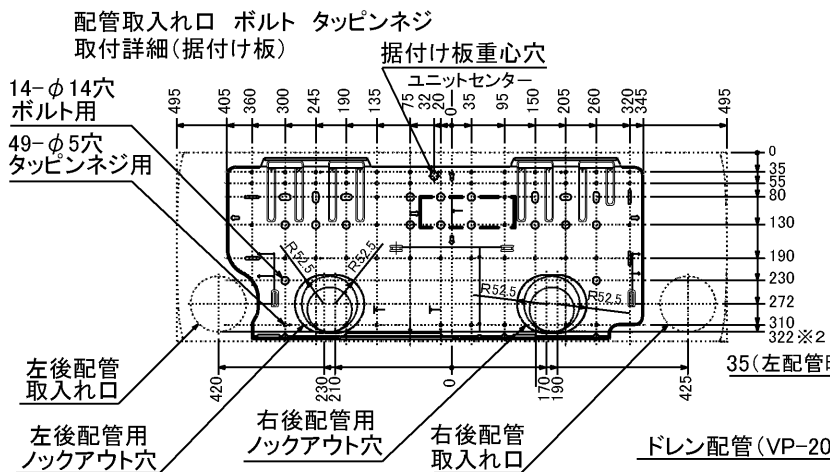
サービスパネル (電源接続口)
 ワイヤードリモコン用端子台 (別売)
 内外接続用端子台
 ヒータ用端子台 (ヒータ付のみ)

室内ユニット周囲必要空間



(ユニット据付け板用スペース)

RG01N465



形名	液管	ガス管
40~63	φ6.35<1/4F>	φ12.7<1/2F>

単位	スケール	作成日	形名	MPK-RP40(S)・RP45(S)・RP50(S)・RP56(S)GA(H)2 MPKZ-RP63GA2
mm	NTS	2006-5-23	パッケージエアコン室内ユニット外形図 (コンパクト壁掛形)	
三菱電機株式会社			図番	7PVCA 副番 C 記号

三菱電機株式会社



BK01B572

単位	スケール	作成日	形名	MPUZ-P50HA5(-BS(G))
mm	NTS	2007-8-2	パッケージエアコン室外ユニット外形図	
三菱電機株式会社			図番	GA-MPUZ-P50HA5
			副番	A
			記号	

三菱電機 **ビル** 空調管理システム仕様書

■仕様表

項目	内容	
外形寸法 (H×W×D)	120×130×19mm	
質量	0.2kg	
電源	DC12V 室内ユニットより伝送線を介して受電	
使用環境条件	温度	0~40℃
	湿度	30~90%RH (結露なきこと)
材質	PS	
外観色	ビュアホワイト (マンセル6, 4Y8.9/0.4)	
配付方法	JIS C8340の2個用のスイッチボックス(現地手配)へ取り付け。または、壁に直付け。 MAリモコン線は、無極性2線でMAリモコン専用端子に接続。 別売品 リモコンケーブル(PAC-YT81HC (10m)) (PAC-YT82HC (20m))	

■接続機種

制御対象ユニット	
フリープラン用室内ユニット	Mr.Slim室内ユニット(A制御)
フリープラン用ロスナイ*1	

*1 室内ユニットを介して接続(直接接続不可)

■機能表

項目	設定	表示	内容
運転/停止	○	○	運転/停止の切替が可能
運転モード切替	○	○	冷房/ドライ/自動/送風/暖房の切替が可能
室温設定	○	○	下記の範囲で温度設定できます。(空調機により温度範囲が異なります。下記は標準機種の場合です。) 冷房・ドライ: 19~30℃ / 暖房: 17~28℃ / 自動: 19~28℃
風速設定	○	○	風速の切替えができます。*ユニットにより選択可能な風量は異なります。
風向設定	○	○	風向の切替えができます。*ユニットにより選択可能な風向は異なります。
ルーバー設定	○	○	ルーバーの運転/停止切替が可能
手元操作への禁止/許可	×	○	上位コントローラの設定により、運転/停止、運転モード、設定温度フィルターサインリセット操作が禁止されます。 *禁止中は【集中管理中】が点灯します。
運転モードの切替制限	×	○	上位コントローラからの設定により、下記モードへの操作が禁止されます。 冷房禁止時: 冷房・ドライ・自動 / 暖房禁止時: 暖房・自動 冷暖禁止時: 冷房・ドライ・暖房・自動

○: グループ別操作 ×: 対応不可

項目	設定	表示	内容
室温表示	-	○	空調機の運転時のみ、室内ユニットの暖込み温度を表示します。
異常表示	-	○	現在発生している異常内容を、アドレスとともに表示します。 また、異常発生時に連絡先の電話番号を表示させることも可能です。 *異常内容によりアドレス表示しない場合もあります。
タイマー運転	○	○	簡易タイマー/消し忘れタイマーの何れかを使用可能です。 ・簡易タイマー: ON/OFFを1回行うタイマー (1時間単位で72時間まで、ONまたはOFFのみの設定も可能) ・消し忘れタイマー: 運転後に一定時間経過すると停止するタイマー (運転時間を30分単位で4時間まで設定可能)
換気機器操作	○	○	フリープランユニット管理時 フリープラン用ロスナイの運転設定及び運転運転設定が可能 換気運転機器の停止/弱/強の切替可能 ミスタースリムユニット管理時(A制御) マイコンタイプロスナイの運転運転操作が可能 換気運転機器の弱/強の切替可能
言語切替機能	○	○	表示する言語(ドット表示部)を切替えることができます。
スムーズメンテナンス機能	○	○	メンテナンス安定運転への切替ができます。 メンテナンス情報を表示することができます。 *メンテナンス機能対応ユニットのみ可能です。
異常時の連絡先表示機能	○	○	異常発生時に連絡する電話番号を登録し、表示することができます。 *異常発生時には、登録されている電話番号を表示します。
温度設定範囲制限機能	○	○	初期設定により、室温設定の温度範囲を制限することができます。
操作制限機能	○	○	リモコンスイッチの操作ロックの設定/解除ができます。 ・全スイッチロック ・運転/停止スイッチ以外のスイッチロック
外部入力	×	×	外部入力はできません。
外部出力	×	×	外部出力はできません。
自動昇降パネル操作	○	○	自動昇降パネルの上昇/下降の操作ができます。 *自動昇降対応ユニットのみ可能です。
ベーン角度設定	○	○	吹き出し口の角度の固定操作ができます。 *ベーン角度固定対応ユニットのみ可能です。

外形図



第3角法



三菱電機ビル空調管理システム

名称	MAスムーズリモコン
形名	PAR-24MA
形名コード	7EY240

三菱電機株式会社