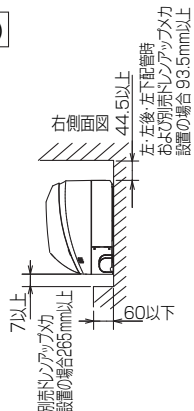
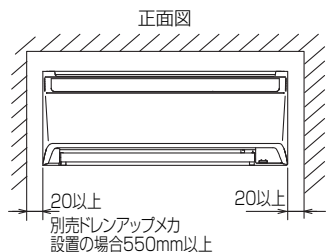


仕 様 表				機外配線要領								
電 源		電 源 ・ 三 相 200V		機外配線	ユニット電源 (室外側)	漏電遮断器	定格電流	A	15			
電 源 周 波 数		Hz 60Hz						定格感度電流	A	mA	30	
冷 房	定 格	定格冷房能力	kW			4.5(1.8~5.0)		動作時間	—		0.1S以内	
		定格消費電力	kW			1.45		手元開閉器	開閉器容量	A	15	
		冷房エネルギー消費効率(COP)	—			3.10			B種ヒューズ	B	A	15
		運転電流	A			4.5		配線用遮断器定格電流	A		15	
		力率	%			93		ユニット電源線太さ	C	mm ²	2.0	
暖 房	定 格	定格冷房時の顕熱比	—			0.69		内外接続線太さ	50m 以下	D	mm	φ2.0
		中 間	中間冷房能力			kW	2.10		80m 以下	mm		φ2.0
			中間冷房消費電力			kW	0.53		アース線太さ	E	mm	φ1.6
			中間冷房エネルギー消費効率	—	3.96		リモコン線	F	mm ²	0.3~1.25		
		冷房期間エネルギー消費効率(CSPF)	—	4.6		室内側	アース線太さ	J	mm	φ1.6		
暖 房	定 格	定格暖房能力	kW	5.0(2.0~6.1)		電 気 配 線 図						
		定格消費電力	kW	1.44		(1)電源重畳方式						
		暖房エネルギー消費効率(COP)	—	3.47								
		運転電流	A	4.5		<p>※1. 電源には必ず漏電遮断器を取付けてください。 漏電遮断器は、インバーター回路用遮断器(三菱電機製NV-Cシリーズまたは、その同等品)を選定してください。</p> <p>※2. 漏電遮断器が地絡保護専用の場合には、漏電遮断器と直列に手元開閉器(開閉器+B種ヒューズ)または、配線用遮断器が必要となります。</p> <p>・電線太さは、20mまでの電圧降下を見込んで選定してありますので、20mを超える場合は、電圧降下を考慮して「内線規程」等に従い、お選びください。</p> <p>・電力会社の地区により規制を受ける場合がありますので、事前に所轄の電力会社にお問い合わせください。</p>						
		力率	%	93		<p>※制御線・電源線分離方式(室外ユニットより室内ユニットに電源を供給する方式)、制御線単独方式(内外別受電方式)は、できません。</p>						
冷 暖 平 均 エ ネ ル ギ ー 消 費 効 率 (COP)	中 間	中間暖房能力	kW	2.30								
		中間暖房消費電力	kW	0.54								
		中間暖房エネルギー消費効率	—	4.26								
		暖房低温能力	kW	5.0								
		暖房低温消費電力	kW	1.83								
冷暖平均エネルギー消費効率(COP)		—		3.29								
通年エネルギー消費効率(APF)		—		4.1								
最大運転電流		A		8.5								
室 内 ユ ニ ッ ト	室 内 形 名			MPK-RP50KA								
	外形寸法<H×W×D>			mm 298×780×210								
	外装色<マンセル>			— ホワイト<1.0Y9.2/0.2>								
	補助電気ヒーター			kW 組込不可								
	エアフィルター			PPハニカム								
	送風機(形式×出力×個数)			— ラインフローファン×0.04kW×1								
	風量			m ³ /min 弱7.6—中9.4—強11.5								
	機外静圧			Pa 0								
	風向調節			上下方向 13°<反転>18°(20°)23°(28°)28°(44°)38°(60°)48°(75°)に設定可()は暖房時・スイング左右方向 左右に各々25°の範囲で手動にて調整可								
	運転音			dB 弱32—中39—強46								
製品質量			kg 9									
ドレンパン			ABS樹脂									
ドレン配管サイズ			— VP-16									
室 外 ユ ニ ッ ト	室 外 形 名			MPUZ-P50HA5(-BS(G))								
	外形寸法<H×W×D>			mm 600×800(+69)×300(+23)								
	外装色<マンセル>			— アイボリー<3Y 7.8/1.1>								
	圧縮機	1日の冷凍能力			法定トン 0.160~0.790							
		形式×出力×個数			— 全密閉×1kW×1							
	保護装置			— 吐出温度検知、過電流検知回路								
	設計圧力(高圧部/低圧部)			MPa 4.15/2.3								
	IPコード			— IPX4								
	送風機(形式×出力×個数)			— プロペラファン×0.03kW×1								
	風量			m ³ /min 34								
送風機用保護装置			— 過熱/過電流保護									
運転音(冷房/暖房)			dB 45/46									
製品質量			kg 43									
共 通 事 項	冷媒配管長			kg R410A×1.7								
	高低差			m 20(追加チャージ時30)								
	室内側冷媒配管径(液/ガス)			m 30								
	室外側冷媒配管径(液/ガス)			mm φ6.35/φ12.7								
温度設定(リモコン)			mm φ6.35/φ12.7									
温度設定(リモコン)			冷房・ドライ19~30℃/暖房17~28℃									
使 用 温 度 範 囲	冷房	室内		乾球温度19~32℃/湿球温度15~23℃								
		室外		乾球温度-5~43℃/ —								
	暖房	室内		乾球温度17~28℃/ —								
		室外		乾球温度-11~21℃/湿球温度-12~15℃								
セット別売形名			リモコン PAR-24MA									
注意事項												
1. 冷房・暖房能力および電気特性はJIS B8616:2006およびJRA4048:2006に準拠した値です。延長配管7.5m(相当長)、高低差0m												
2. 冷房・暖房能力の()内は、能力変化の値を示します。												
3. 運転音は、JIS規格に準じて、反響の少ない無響室で測定した数値(Aスケール)です。実際に据付た状態で測定すると、周囲の騒音や反響などの影響を受け、表示数値より、大きくなるのが普通です。												
三菱電機株式会社 空冷ヒートポンプ式パッケージエアコン仕様書 グリーン購入法適合				壁掛形								
				形名		MPKZ-P50KK		〈耐塩害仕様〉は、室外ユニット形名末尾 -BS		〈耐重塩害仕様〉は、室外ユニット形名末尾 -BSG		
作成日		2007-07-27		図番		MPKZP50KK-6		副番 A 記号				

据付所要スペース(室内ユニット)

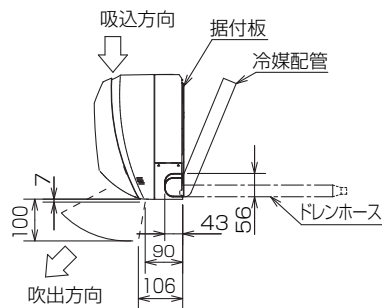
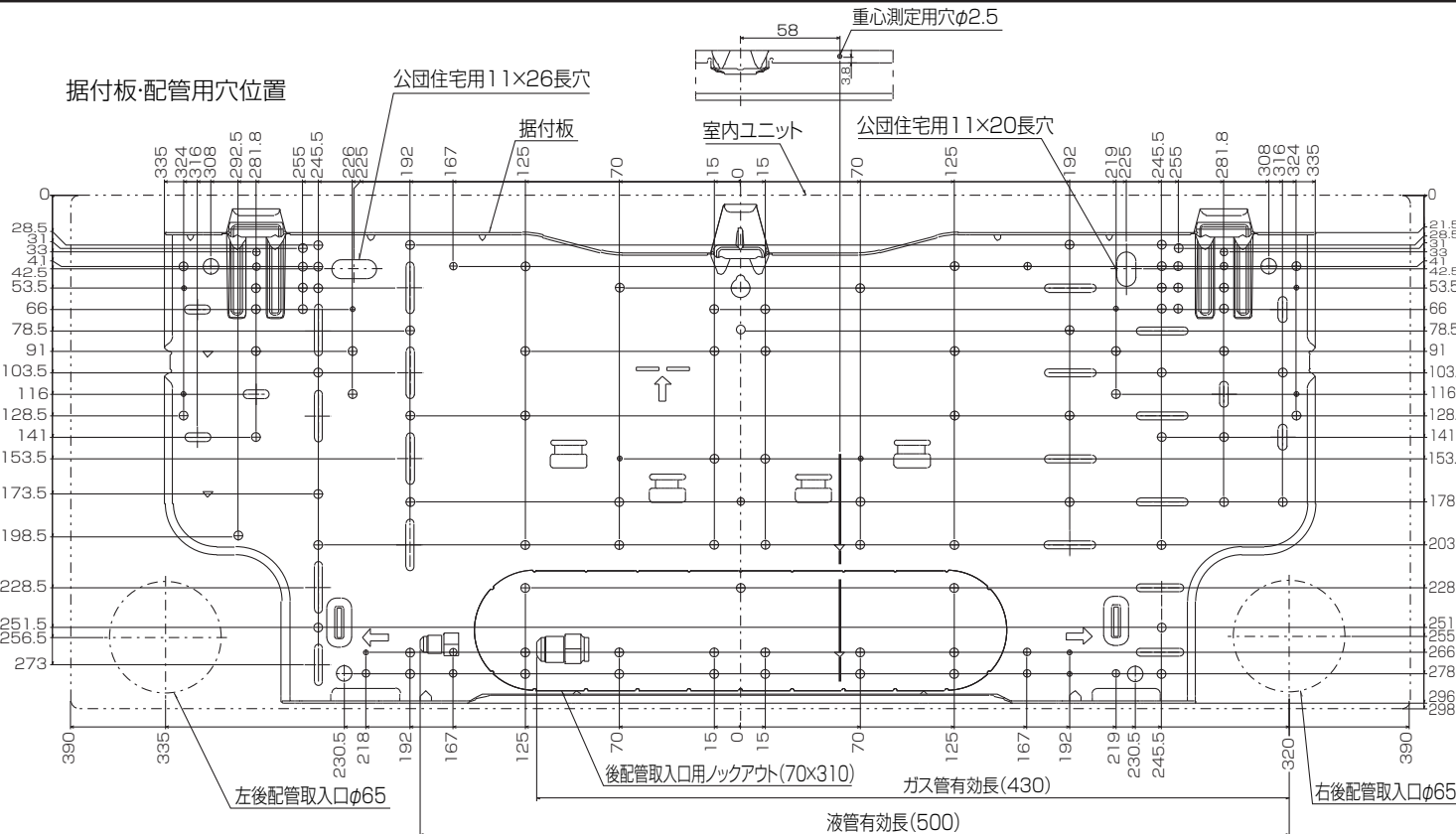


室内ユニット外形図



吹出し開口面積
0.03m²

据付板・配管用穴位置

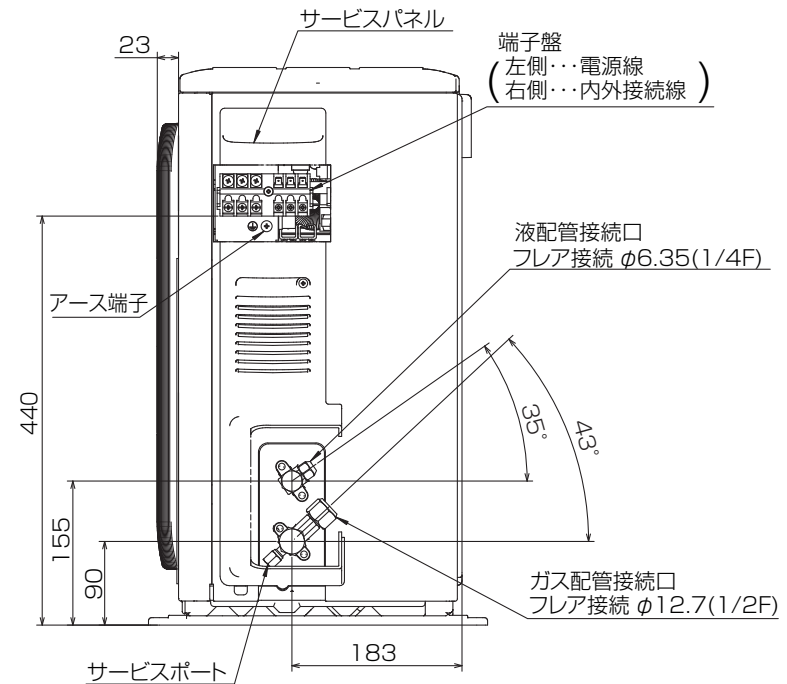


冷媒配管	液管	1/4F (φ6.35) 有効長 500mm
	ガス管	1/2F (φ12.7) 有効長 430mm
	パイプカバー	外径φ35
	ドレンホース	断熱材外径φ28、接続部外径φ16、有効長 560mm

注、延長配管サイズは仕様表を参照下さい。

RG01V803

単位	スケール	作成日	形名	MPK-RP50KA
mm	NTS	2011-2-1	パッケージエアコン室内ユニット外形図 (壁掛形)	
三菱電機株式会社			図番	GA-MPKRP50KA
			副番	B
			記号	



BK01B572

単位	スケール	作成日	形名	MPUZ-P50HA5(-BS(G))
mm	NTS	2007-8-2	パッケージエアコン室外ユニット外形図	
三菱電機株式会社			図番	GA-MPUZ-P50HA5
			副番	A
			記号	

三菱電機 **ビル** 空調管理システム仕様書

■仕様表

項目	内容	
外形寸法 (H×W×D)	120×130×19mm	
質量	0.2kg	
電源	DC12V 室内ユニットより伝送線を介して受電	
使用環境条件	温度	0~40℃
	湿度	30~90%RH (結露なきこと)
材質	PS	
外観色	ビュアホワイト (マンセル6, 4Y8.9/0.4)	
配付方法	JIS C8340の2個用のスイッチボックス(現地手配)へ取り付け。または、壁に直付け。 MAリモコン線は、無極性2線でMAリモコン専用端子に接続。 別売品 リモコンケーブル(PAC-YT81HC (10m)) (PAC-YT82HC (20m))	

■接続機種

制御対象ユニット	
フリープラン用室内ユニット	Mr.Slim室内ユニット(A制御)
フリープラン用ロスナイ*1	

*1 室内ユニットを介して接続(直接接続不可)

■機能表

項目	設定	表示	内容
運転/停止	○	○	運転/停止の切替が可能
運転モード切替	○	○	冷房/ドライ/自動/送風/暖房の切替が可能
室温設定	○	○	下記の範囲で温度設定できます。(空調機により温度範囲が異なります。下記は標準機種の場合です。) 冷房・ドライ: 19~30℃ / 暖房: 17~28℃ / 自動: 19~28℃
風速設定	○	○	風速の切替えができます。*ユニットにより選択可能な風量は異なります。
風向設定	○	○	風向の切替えができます。*ユニットにより選択可能な風向は異なります。
ルーバー設定	○	○	ルーバーの運転/停止切替が可能
手元操作への禁止/許可	×	○	上位コントローラの設定により、運転/停止、運転モード、設定温度、フィルターサインリセット操作が禁止されます。 *禁止中は【集中管理中】が点灯します。
運転モードの切替制限	×	○	上位コントローラからの設定により、下記モードへの操作が禁止されます。 冷房禁止時: 冷房・ドライ・自動 / 暖房禁止時: 暖房・自動 冷暖禁止時: 冷房・ドライ・暖房・自動

○: グループ別操作 ×: 対応不可

項目	設定	表示	内容
室温表示	-	○	空調機の運転時のみ、室内ユニットの暖込み温度を表示します。
異常表示	-	○	現在発生している異常内容を、アドレスとともに表示します。 また、異常発生時に連絡先の電話番号を表示させることも可能です。 *異常内容によりアドレス表示しない場合もあります。
タイマー運転	○	○	簡易タイマー/消し忘れタイマーの何れかを使用可能です。 ・簡易タイマー: ON/OFFを1回行うタイマー (1時間単位で72時間まで、ONまたはOFFのみの設定も可能) ・消し忘れタイマー: 運転後に一定時間経過すると停止するタイマー (運転時間を30分単位で4時間まで設定可能)
換気機器操作	○	○	フリープランユニット管理時 フリープラン用ロスナイの運転設定及び運転運転設定が可能 換気運転機器の停止/弱/強の切替可能 ミスタースリムユニット管理時(A制御) マイコンタイプロスナイの運転運転操作が可能 換気運転機器の弱/強の切替可能
言語切替機能	○	○	表示する言語(ドット表示部)を切替えることができます。
スムーズメンテナンス機能	○	○	メンテナンス安定運転への切替ができます。 メンテナンス情報を表示することができます。 *メンテナンス機能対応ユニットのみ可能です。
異常時の連絡先表示機能	○	○	異常発生時に連絡する電話番号を登録し、表示することができます。 *異常発生時には、登録されている電話番号を表示します。
温度設定範囲制限機能	○	○	初期設定により、室温設定の温度範囲を制限することができます。
操作制限機能	○	○	リモコンスイッチの操作ロックの設定/解除ができます。 ・全スイッチロック ・運転/停止スイッチ以外のスイッチロック
外部入力	×	×	外部入力はできません。
外部出力	×	×	外部出力はできません。
自動昇降パネル操作	○	○	自動昇降パネルの上昇/下降の操作ができます。 *自動昇降対応ユニットのみ可能です。
ベーン角度設定	○	○	吹き出し口の角度の固定操作ができます。 *ベーン角度固定対応ユニットのみ可能です。

外形図



第3角法



三菱電機ビル空調管理システム

名称	MAスムーズリモコン
形名	PAR-24MA
形名コード	7EY240

三菱電機株式会社