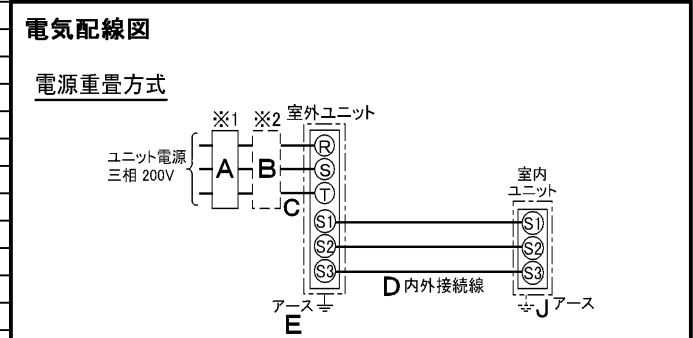


仕 様 表		電 源 ・ 三 相 200V	
電 源	周 波 数	Hz	60Hz
冷 房	定 格	定 格 冷 房 能 力	kW 4.5(1.8~5.0)
		定 格 消 費 電 力	kW 1.45
		冷 房 エ ネ ル ギ ー 消 費 効 率 (COP)	— 3.10
		運 転 電 流	A 4.5
		力 率	% 93
	定 格 冷 房 時 の 顕 熱 比	— 0.69	
	中 間	中 間 冷 房 能 力	kW 2.10
		中 間 冷 房 消 費 電 力	kW 0.53
		中 間 冷 房 エ ネ ル ギ ー 消 費 効 率	— 3.96
		冷 房 期 間 エ ネ ル ギ ー 消 費 効 率 (CSPF)	— 4.6
定 格 暖 房 能 力		kW 5.0(2.0~6.1)	
暖 房	定 格	定 格 消 費 電 力	kW 1.44
		暖 房 エ ネ ル ギ ー 消 費 効 率 (COP)	— 3.47
		運 転 電 流	A 4.5
		力 率	% 93
		中 間 暖 房 能 力	kW 2.30
	中 間	中 間 暖 房 消 費 電 力	kW 0.54
		中 間 暖 房 エ ネ ル ギ ー 消 費 効 率	— 4.26
		暖 房 低 温 能 力	kW 5.0
		暖 房 低 温 消 費 電 力	kW 1.83
		暖 房 期 間 エ ネ ル ギ ー 消 費 効 率 (HSPF)	— 3.8
冷 暖 平 均 エ ネ ル ギ ー 消 費 効 率 (GOP)	— 3.29		
通 年 エ ネ ル ギ ー 消 費 効 率 (APF)	— 4.1		
最 大 運 転 電 流	A 8.5		

機外配線要領		漏電遮断器		定 格 電 流		A		15	
機外配線	ユニット電源 (室外側)	手元開閉器	定 格 感 度 電 流	A	mA	30			
			動 作 時 間	—	0.1S以内				
			開閉器容量	A	15				
		配線用遮断器定格電流	B種ヒューズ	B	A	15			
			ユニット電源線太さ	C	mm ²	2.0			
		内外接続線太さ	50m 以下	D	mm	φ2.0			
			80m 以下	D	mm	φ2.0			
		アース線太さ	E	mm	φ1.6				
			J	mm	φ1.6				
		室内側	アース線太さ	J	mm	φ1.6			



(注) 内外別受電方式、室外ユニットより室内に電源を供給する方式はできません。

室内ユニット		MPKH-RP50KAL	
外形寸法 <H × W × D>	mm	298 × 780 × 210	
外装色 <マンセル>	—	ホワイト<1.0Y9.2/0.2>	
補助電気ヒーター	kW	組込不可	
エアフィルター	—	PPハニカム	
送風機 (形式 × 出力 × 個数)	—	ラインフローファン × 0.04kW × 1	
風量	m ³ /min	弱7.6—中9.4—強11.5	
機外静圧	Pa	0	
風向調節	上下方向	13° <反転>, 18° (20°), 28° (35°), 38° (60°), 48° (75°) に設定可 () は暖房時・スイング	
	左右方向	左右に各々25° の範囲で手動にて調整可	
運転音	dB	弱32—中39—強46	
製品質量	kg	9	
ドレンパン	—	ABS樹脂	
ドレン配管サイズ	—	VP-16	

室外ユニット		MPUZ-P50HA5(-BS(G))	
外形寸法 <H × W × D>	mm	600 × 800(+69) × 300(+23)	
外装色 <マンセル>	—	アイボリー<3Y 7.8/1.1>	
圧縮機	1 日 の 冷 凍 能 力	法定トン	0.160~0.790
形式 × 出力 × 個数	—	全密閉 × 1kW × 1	
保護装置	—	吐出温度検知、過電流検知回路	
設計圧力 (高圧部 / 低圧部)	MPa	4.15 / 2.3	
I P コ ー ド	—	IPX4	
送風機 (形式 × 出力 × 個数)	—	プロペラファン × 0.03kW × 1	
風量	m ³ /min	34	
送風機用保護装置	—	過熱 / 過電流保護	
運転音 (冷房 / 暖房)	dB	45 / 46	
製品質量	kg	43	

共通事項		R410A × 1.7	
冷媒配管長	m	20(追加チャージ時30)	
高低差	m	30	
室内側冷媒配管径 (液 / ガス)	mm	φ 6.35 / φ 12.7	
室外側冷媒配管径 (液 / ガス)	mm	φ 6.35 / φ 12.7	

温度設定 (リモコン)		冷房・ドライ19~30°C / 暖房17~28°C	
使用温度範囲	冷房	室内	乾球温度19~32°C / 湿球温度15~23°C
		室外	乾球温度-5~43°C / —
	暖房	室内	乾球温度17~28°C / —
		室外	乾球温度-11~21°C / 湿球温度-12~15°C

セット別売形名	

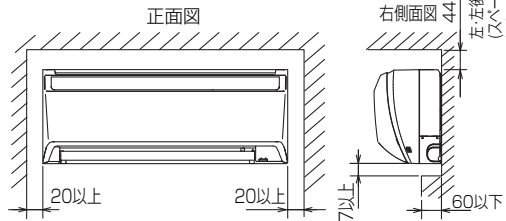
- 注意事項
- 冷房・暖房能力および電気特性はJIS B8616:2006およびJRA4048:2006に準拠した値です。延長配管7.5m(相当長)、高低差0m
 - 冷房・暖房能力の()内は、能力変化の値を示します。
 - 運転音は、JIS規格に準じて、反響の少ない無響室で測定した数値(Aスケール)です。実際に据付した状態で測定すると、周囲の騒音や反響などの影響を受け、表示数値より、大きくなるのが普通です。
 - リモコン上は16~31°Cに設定可能ですが、スリムエアコンの運転使用範囲に従いご使用ください。

三菱電機株式会社
空冷ヒートポンプ式パッケージエアコン仕様書
グリーン購入法適合

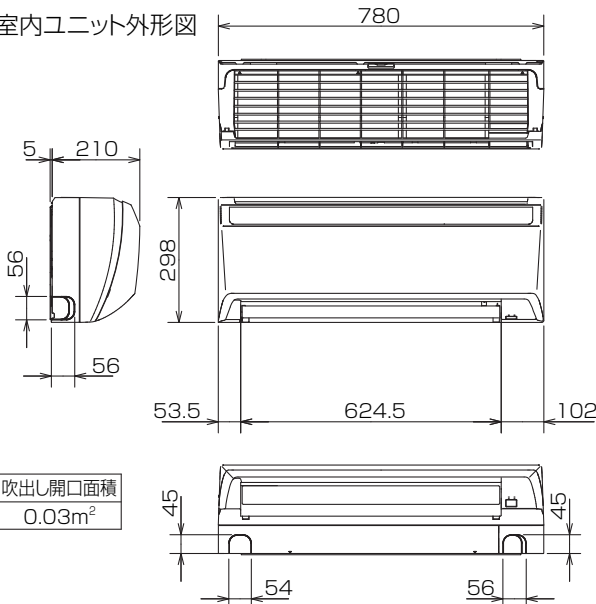
壁掛形

形名	MPKZ-P50KLK		<耐塩害仕様>は、室外ユニット形名末尾 -BS				
作成日	2007-07-27	図番	MPKZP50KLK-6	副番	A	記号	

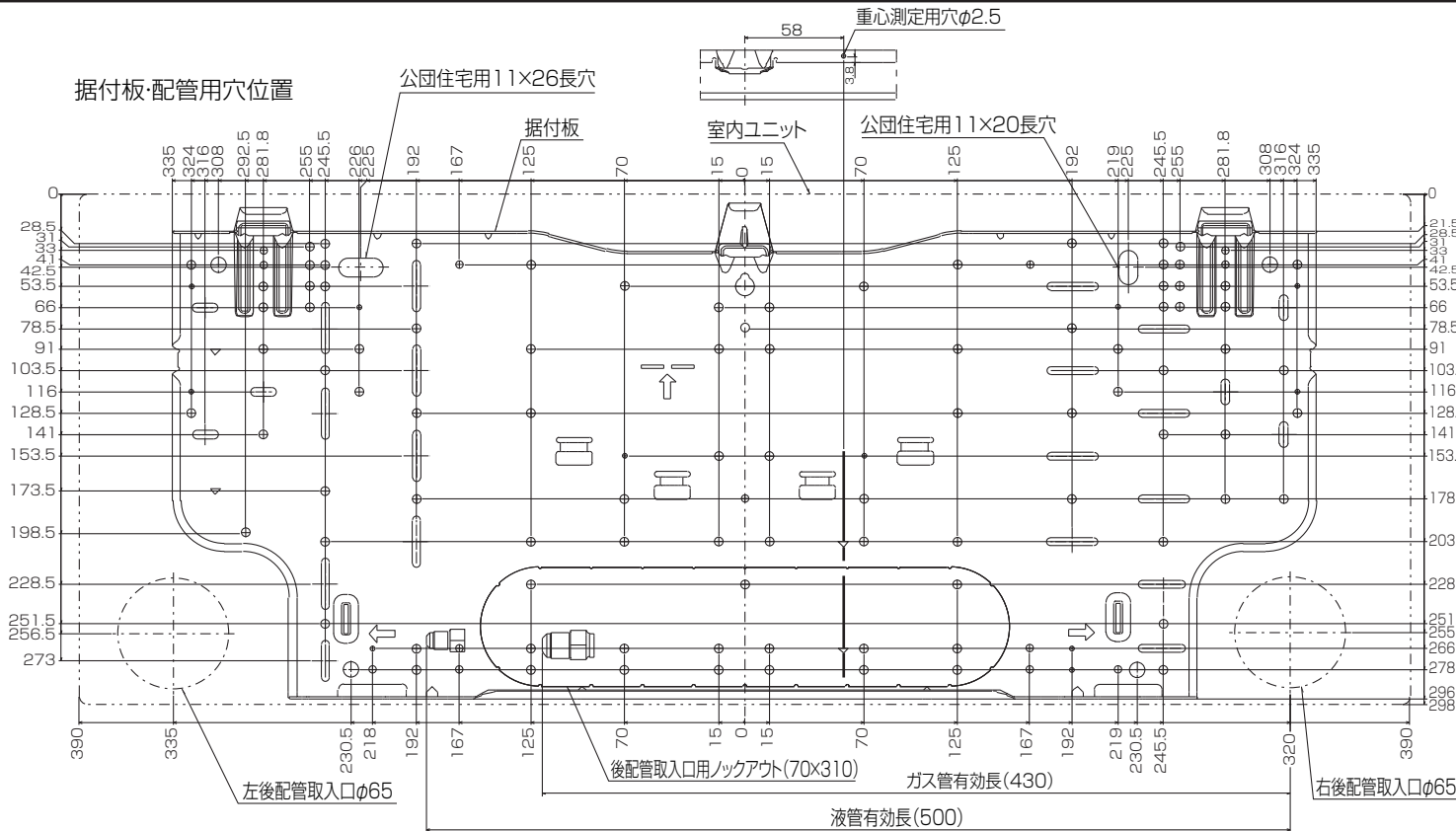
据付所要スペース(室内ユニット)



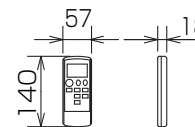
室内ユニット外形図



据付板・配管用穴位置



ワイヤレスリモコン外形図



冷媒配管	液管	1/4F (φ6.35) 有効長 500mm
	ガス管	1/2F (φ12.7) 有効長 430mm
	パイプカバー	外径φ35
ドレンホース	断熱材外径φ28、接続部外径φ16、有効長 560mm	

注、延長配管サイズは仕様表を参照下さい。

RG01V803

単位	スケール	作成日	形名	MPKH-RP50KAL
mm	NTS	2011-2-1	パッケージエアコン室内ユニット外形図 (壁掛形)	
三菱電機株式会社			図番	GA-MPKHRP50KAL
			副番	B
			記号	



BK01B572

単位	スケール	作成日	形名	MPUZ-P50HA5(-BS(G))
mm	NTS	2007-8-2	パッケージエアコン室外ユニット外形図	
三菱電機株式会社		図番	GA-MPUZ-P50HA5	副番 A 記号