

仕 様 表			セット形名	MPKZ-P50SKLD(-BS(G))					
電 源	電 源 ・ 単 相 200V		機外配線要領						
電 源 周 波 数	Hz	50Hz	機外配線	ユニット電源 (室外側)	漏電遮断器	定格電流	A	20	
冷房標準性能	冷房能力	kW				4.5(1.8~5.0)	定格感度電流	A	30
	C O P	—				3.17	動作時間	—	0.1S以内
	定格消費電力	kW			1.42	手元開閉器	開閉器容量	A	30
運転電流	A	7.9			B種ヒューズ		B	20	
暖房標準性能	暖房能力	kW			5.0(2.0~6.1)	配線用遮断器定格電流	A	20	
	C O P	—			3.55	ユニット電源線太さ	C	mm ²	3.5
	定格消費電力	kW			1.41	内外接続線太さ	50m以下	D	mm
運転電流	A	7.8			80m以下		mm	φ2.0	
暖房低温性能	暖房低温能力	kW			5.0	アース線太さ	E	mm	φ1.6
	暖房低温消費電力	kW	1.79	アース線太さ	J	mm	φ1.6		
	C O P (平均)	—	3.36	リモコン線	F	mm ²	0.3~1.25		
最大運転電流	A	14.5							

仕 様 表		MPKH-RP50KAL	
室内ユニット	室内形名	MPKH-RP50KAL	
	外形寸法<H×W×D>	mm	298×780×210
	外装色<マンセル>	—	ホワイト<1.0Y9.2/0.2>
	補助電気ヒーター	kW	組込不可
	エアフィルター	PPハニカム	
	送風機(形式×出力×個数)	—	ラインフローファン×0.04kW×1
	風量	m ³ /min	弱7.6—中9.4—強11.5
	機外静圧	Pa	0
風向調節	上下方向	13°<反転>,18°(20°),28°(35°),38°(60°),48°(75°)に設定可()は暖房時	
	左右方向	左右に各々25°の範囲で手動にて調整可	
	運転音	dB	弱32—中39—強46
	製品質量	kg	9
	ドレンパン	ABS樹脂	
	ドレン配管サイズ	—	VP-16

仕 様 表		MPUZ-P50SHA3(-BS(G))	
室外ユニット	室外形名	MPUZ-P50SHA3(-BS(G))	
	外形寸法<H×W×D>	mm	600×800×300(+23)
	外装色<マンセル>	—	アイボリー<3Y 7.8/1.1>
圧縮機	1日の冷凍能力	法定トン	0.160~0.790
	形式×出力×個数	—	全密閉×1kW×1
	保護装置	—	吐出温度検知、過電流検知回路
	送風機(形式×出力×個数)	—	プロペラファン×0.03kW×1
	風量	m ³ /min	34
	送風機用保護装置	—	過熱/過電流保護
	運転音(冷房/暖房)	dB	45/46
	製品質量	kg	45
共通事項	冷媒	kg	R410A×1.7
	冷媒配管長	m	20(追加チャージ時30)
	高低差	m	30
	室内側冷媒配管径(液/ガス)	mm	φ6.35/φ12.7
	室外側冷媒配管径(液/ガス)	mm	φ6.35/φ12.7

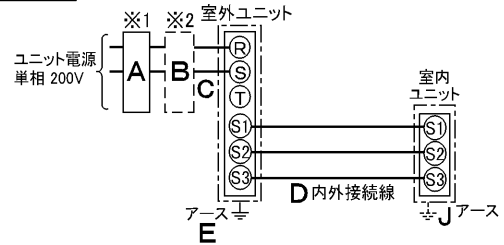
温度設定(リモコン)		冷房・ドライ19~30°C/暖房17~28°C	
使用温度範囲	冷房	室内	乾球温度19~32°C/湿球温度15~23°C
		室外	乾球温度-5~43°C/—
	暖房	室内	乾球温度17~28°C/—
		室外	乾球温度-11~21°C/湿球温度-12~15°C
セット別売形名			

注意事項

- 冷房・暖房能力および電気特性はJISB8615-1の条件で運転した場合の数値です。
 定格冷房能力(室内側:乾球27.0°C,湿球19.0°C,外気温度:乾球35.0°C)
 定格暖房能力(室内側:乾球20.0°C,外気温度:乾球7.0°C,湿球6.0°C)
 低温暖房能力(室内側:乾球20.0°C,外気温度:乾球2.0°C,湿球1.0°C)
 延長配管7.5m(相当長)、高低差0m
- 冷房・暖房能力の()内は、能力変化の値を示します。
- 運転音は、JIS規格に準じて、反響の少ない無響室で測定した数値(Aスケール)です。
 実際に据付た状態で測定すると、周囲の騒音や反響などの影響を受け、表示数値より、大きくなるのが普通です。
- リモコン上は16~31°Cに設定可能ですが、スリムエアコンの運転使用範囲に従ってご使用ください。

電気配線図

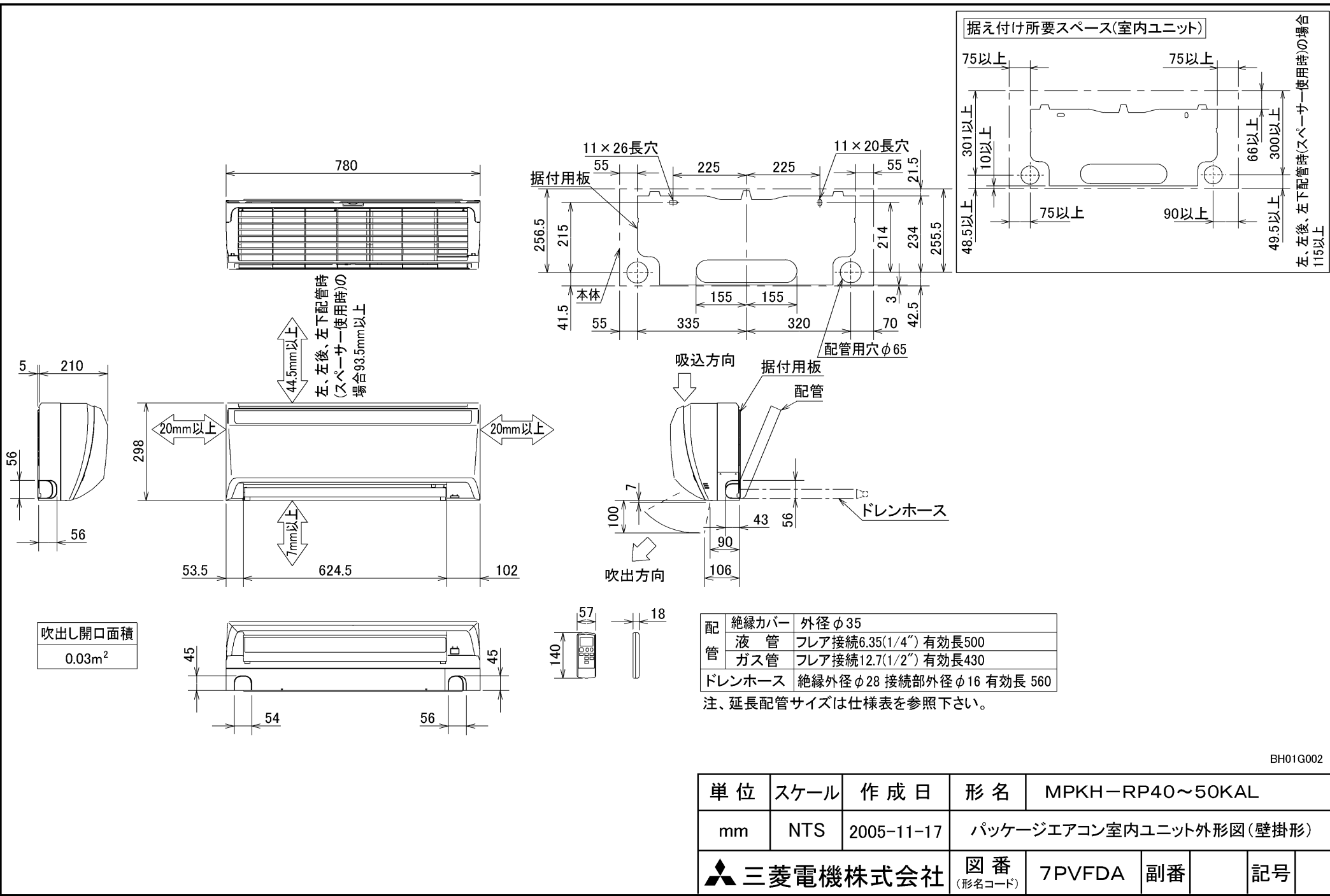
電源重畳方式



(注) 内外別受電方式、室外ユニットより室内に電源を供給する方式はできません。

- ※1. 電源には必ず漏電遮断器を取付けてください。
 漏電遮断器は、インバーター回路用遮断器(三菱電機製NV-Cシリーズまたは、その同等品)を選定してください。
- ※2. 漏電遮断器が地絡保護専用の場合には、漏電遮断器と直列に手元開閉器(開閉器+B種ヒューズ)または、配線用遮断器が必要となります。
- ・電線太さは、20mまでの電圧降下を見込んで選定してありますので、20mを超える場合は、電圧降下を考慮して「内線規程」等に従い、お選びください。
- ・電力会社の地区により規制を受ける場合がありますので、事前に所轄の電力会社にお問い合わせください。

空冷ヒートポンプ式パッケージエアコン仕様書		壁掛形			
グリーン購入法適合		形名	<標準仕様>	MPKZ-P50SKLD	
			<耐(重)塩仕様>	MPKZ-P50SKLD-BS(G)	
三菱電機株式会社	作成日	2007-07-27	図番	MPKZP50SKLD-5	副番
				A	記号

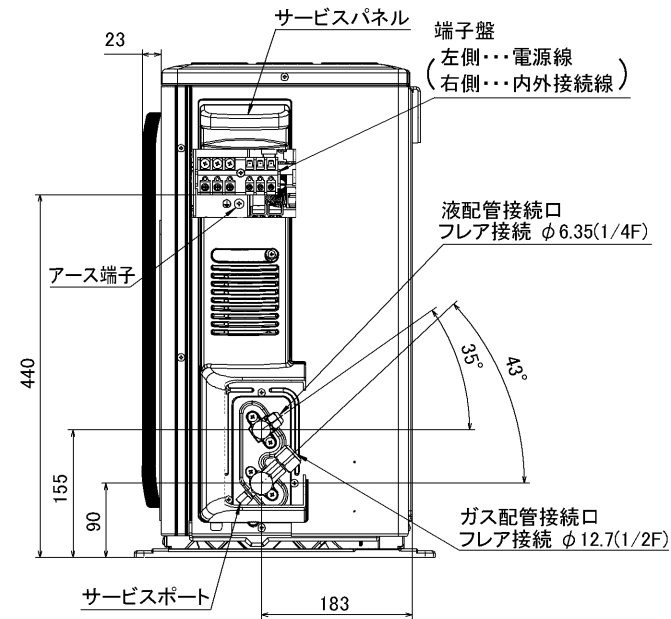


配管	絶縁カバー	外径φ35
	液管	フレア接続6.35(1/4")有効長500
	ガス管	フレア接続12.7(1/2")有効長430
ドレンホース	絶縁外径φ28 接続部外径φ16	有効長 560

注、延長配管サイズは仕様表を参照下さい。

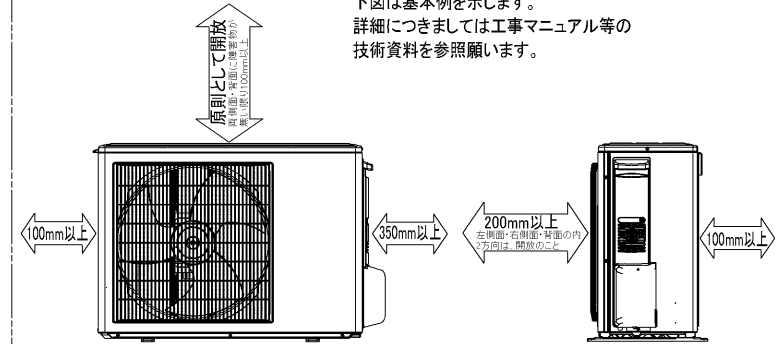
BH01G002

単位	スケール	作成日	形名	MPKH-RP40~50KAL		
mm	NTS	2005-11-17	パッケージエアコン室内ユニット外形図(壁掛形)			
三菱電機株式会社			図番 (形名コード)	7PVFDA	副番	記号



設置スペース(周囲必要空間)

下図は基本例を示します。
詳細につきましては工事マニュアル等の
技術資料を参照願います。



BK01B414

単位	スケール	作成日	形名	MPUZ-P40(S)・45(S)・50(S)・56(S)・63(S)HA3(-BS(G)) MPU-P40(S)・45(S)・50(S)・56(S)・63(S)HA3
mm	NTS	2006-5-26	パッケージエアコン室外ユニット外形図	
三菱電機株式会社			図番 (形名コード)	7JMCDA 副番 A 記号