

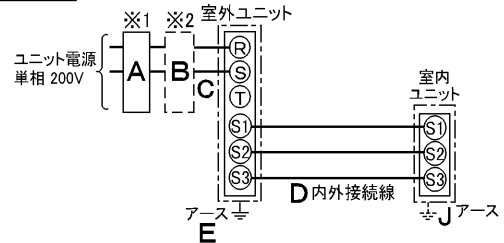
仕 様 表			セット形名	MPKZ-P50SKLD(-BS(G))			
電 源			電 源 ・ 単 相 200V				
電 源 周 波 数			Hz	60Hz			
冷房標準性能	冷房能力		kW	4.5(1.8~5.0)			
	C O P		—	3.17			
	定格消費電力		kW	1.42			
	運転電流		A	7.9			
	力率		%	90			
暖房標準性能	暖房能力		kW	5.0(2.0~6.1)			
	C O P		—	3.55			
	定格消費電力		kW	1.41			
	運転電流		A	7.8			
	力率		%	90			
暖房低温性能	暖房低温能力		kW	5.0			
	暖房低温消費電力		kW	1.79			
C O P (平 均)			—	3.36			
最大運転電流			A	14.5			
室内ユニット	室内形名		MPKH-RP50KAL				
	外形寸法<H×W×D>		mm	298×780×210			
	外装色<マンセル>		—	ホワイト<1.0Y9.2/0.2>			
	補助電気ヒーター		kW	組込不可			
	エアフィルター		PPハニカム				
	送風機(形式×出力×個数)		—	ラインフローファン×0.04kW×1			
	風量		m³/min	弱7.6—中9.4—強11.5			
	機外静圧		Pa	0			
	風向調節	上下方向	13°<反転>,18°(20°),28°(35°),38°(60°),48°(75°)に設定可()は暖房時				
		左右方向	左右に各々25°の範囲で手動にて調整可				
	運転音		dB	弱32—中39—強46			
	製品質量		kg	9			
	ドレンパン		ABS樹脂				
ドレン配管サイズ		—	VP-16				
室外ユニット	室外形名		MPUZ-P50SHA3(-BS(G))				
	外形寸法<H×W×D>		mm	600×800×300(+23)			
	外装色<マンセル>		—	アイボリー<3Y 7.8/1.1>			
	圧縮機	1日の冷凍能力	法定トン	0.160~0.790			
		形式×出力×個数	—	全密閉×1kW×1			
	機保護装置		—	吐出温度検知、過電流検知回路			
	送風機(形式×出力×個数)		—	プロペラファン×0.03kW×1			
	風量		m³/min	34			
送風機用保護装置		—	過熱/過電流保護				
運転音(冷房/暖房)		dB	45/46				
製品質量		kg	45				
共通事項	冷媒		kg	R410A×1.7			
	冷媒配管長		m	20(追加チャージ時30)			
	高低差		m	30			
	室内側冷媒配管径(液/ガス)		mm	φ6.35/φ12.7			
室外側冷媒配管径(液/ガス)		mm	φ6.35/φ12.7				
温度設定(リモコン)			冷房・ドライ19~30°C/暖房17~28°C				
使用温度範囲	冷房	室内	乾球温度19~32°C/湿球温度15~23°C				
		室外	乾球温度-5~43°C/ —				
	暖房	室内	乾球温度17~28°C/ —				
		室外	乾球温度-11~21°C/湿球温度-12~15°C				
セット別売形名							
注意事項							
1. 冷房・暖房能力および電気特性はJISB8615-1の条件で運転した場合の数値です。 定格冷房能力(室内側:乾球27.0°C,湿球19.0°C,外気温度:乾球35.0°C) 定格暖房能力(室内側:乾球20.0°C,外気温度:乾球7.0°C,湿球6.0°C) 低温暖房能力(室内側:乾球20.0°C,外気温度:乾球2.0°C,湿球1.0°C) 延長配管7.5m(相当長)、高低差0m 2. 冷房・暖房能力の()内は、能力変化の値を示します。 3. 運転音は、JIS規格に準じて、反響の少ない無響室で測定した数値(Aスケール)です。 実際に据付た状態で測定すると、周囲の騒音や反響などの影響を受け、表示数値より、大きくなるのが普通です。 4. リモコン上は16~31°Cに設定可能ですが、スリムエアコンの運転使用範囲に従いご使用ください。							

機外配線要領

機外配線	ユニット電源(室外側)	漏電遮断器	定格電流	A	20	
			定格感度電流	mA	30	
			動作時間	—	0.1S以内	
		手元開閉器	開閉器容量	A	30	
			B種ヒューズ	A	20	
		配線用遮断器	定格電流	A	20	
			ユニット電源線太さ	C	mm²	3.5
		内外接続線太さ	50m以下	D	mm	φ2.0
			80m以下	mm	φ2.0	
		室内側	アース線太さ	E	mm	φ1.6
リモコン線太さ	J		mm	φ1.6		
		リモコン線	F	mm²	0.3~1.25	

電気配線図

電源重畳方式



(注) 内外別受電方式、室外ユニットより室内に電源を供給する方式はできません。

※1. 電源には必ず漏電遮断器を取付けてください。

漏電遮断器は、インバーター回路用遮断器(三菱電機製NV-Cシリーズまたは、その同等品)を選定してください。

※2. 漏電遮断器が地絡保護専用の場合には、漏電遮断器と直列に手元開閉器

(開閉器+B種ヒューズ)または、配線用遮断器が必要となります。

・電線太さは、20mまでの電圧降下を見込んで選定してありますので、20mを超える場合は、電圧降下を考慮して「内線規程」等に従い、お選びください。

・電力会社の地区により規制を受ける場合がありますので、事前に所轄の電力会社にお問い合わせください。

空冷ヒートポンプ式パッケージエアコン仕様書

グリーン購入法適合

三菱電機株式会社

壁掛形

形名	<標準仕様>	MPKZ-P50SKLD			
	<耐(重)塩仕様>	MPKZ-P50SKLD-BS(G)			
作成日	2007-07-27	図番	MPKZP50SKLD-6	副番	A
					記号

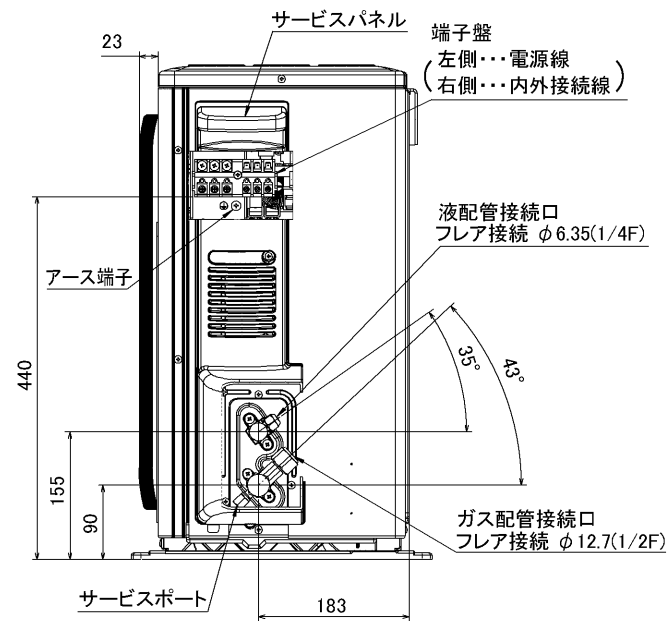


配管	絶縁カバー	外径φ35
	液管	フレア接続6.35(1/4")有効長500
	ガス管	フレア接続12.7(1/2")有効長430
ドレンホース	絶縁外径φ28 接続部外径φ16	有効長 560

注、延長配管サイズは仕様表を参照下さい。

BH01G002

単位	スケール	作成日	形名	MPKH-RP40~50KAL		
mm	NTS	2005-11-17	パッケージエアコン室内ユニット外形図(壁掛形)			
三菱電機株式会社			図番 (形名コード)	7PVFDA	副番	記号



BK01B414

単位	スケール	作成日	形名	MPUZ-P40(S)・45(S)・50(S)・56(S)・63(S)HA3(-BS(G)) MPU-P40(S)・45(S)・50(S)・56(S)・63(S)HA3
mm	NTS	2006-5-26	パッケージエアコン室外ユニット外形図	
三菱電機株式会社			図番 (形名コード)	7JMCDA 副番 A 記号