

仕 様 表				機外配線要領						
電 源		電 源 ・ 単 相 200V		機外配線	ユニット電源 (室外側)	漏電遮断器	定格電流	A	20	
電 源 周 波 数		Hz 50Hz				定格感度電流	A	mA	30	
冷 房	定 格	定格冷房能力	kW 4.5(1.8~5.0)			動作時間	—	0.1S以内		
		定格消費電力	kW 1.45			手元開閉器	開閉器容量	A	30	
		冷房エネルギー消費効率(COP)	— 3.10				B種ヒューズ	B	A	20
		運転電流	A 8.1			配線用遮断器定格電流	A	20		
		力率	% 90			ユニット電源線太さ	C	mm <sup>2</sup>	3.5	
定格冷房時の顕熱比	— 0.69	内外接続線太さ	50m以下			D	mm	φ2.0		
中 間	中 間	中間冷房能力	kW 2.10			80m以下	D	mm	φ2.0	
		中間冷房消費電力	kW 0.53			アース線太さ	E	mm	φ1.6	
		中間冷房エネルギー消費効率	— 3.96			室内側	アース線太さ	J	mm	φ1.6
		冷房期間エネルギー消費効率(CSPF)	— 4.6							
		定格暖房能力	kW 5.0(2.0~6.1)							
暖 房	定 格	定格消費電力	kW 1.44							
		暖房エネルギー消費効率(COP)	— 3.47							
		運転電流	A 8.0							
		力率	% 90							
		中間暖房能力	kW 2.30							
中 間	中 間	中間暖房消費電力	kW 0.54							
		中間暖房エネルギー消費効率	— 4.26							
		暖房低温能力	kW 5.0							
暖房低温消費電力	kW 1.83									
暖房期間エネルギー消費効率(HSPF)	— 3.8									
冷暖平均エネルギー消費効率(GOP)		— 3.29								
通年エネルギー消費効率(APF)		— 4.1								
最大運転電流		A 14.5								
室 内 ユ ニ ッ ト	室 内 形 名		MPKH-RP50KAL							
	外形寸法 <H × W × D>		mm 298 × 780 × 210							
	外装色 <マンセル>		— ホワイト<1.0Y9.2/0.2>							
	補助電気ヒーター		kW 組込不可							
	エアフィルター		PPハニカム							
	送風機 (形式 × 出力 × 個数)		— ラインフローファン × 0.04kW × 1							
	風量		m <sup>3</sup> /min 弱7.6—中9.4—強11.5							
	機外静圧		Pa 0							
	風向調節	上下方向	13° <反転>, 18° (20°), 28° (35°), 38° (60°), 48° (75°) に設定可 ( ) は暖房時・スイング							
	左右方向	左右に各々25° の範囲で手動にて調整可								
	運転音	dB 弱32—中39—強46								
製品質量	kg 9									
ドレンパン		ABS樹脂								
ドレン配管サイズ		— VP-16								
室 外 ユ ニ ッ ト	室 外 形 名		MPUZ-P50SHA5(-BS(G))							
	外形寸法 <H × W × D>		mm 600 × 800(+69) × 300(+23)							
	外装色 <マンセル>		— アイボリー<3Y 7.8/1.1>							
	圧縮機	1日の冷凍能力	法定トン 0.160~0.790							
		形式 × 出力 × 個数	— 全密閉 × 1kW × 1							
	保護装置	保護装置	— 吐出温度検知、過電流検知回路							
		設計圧力 (高圧部 / 低圧部)	MPa 4.15 / 2.3							
	送風機 (形式 × 出力 × 個数)		— プロペラファン × 0.03kW × 1							
	風量		m <sup>3</sup> /min 34							
	送風機用保護装置		— 過熱 / 過電流保護							
	運転音 (冷房 / 暖房)		dB 45 / 46							
製品質量		kg 43								
共 通 事 項	冷媒	kg R410A × 1.7								
	冷媒配管長	m 20(追加チャージ時30)								
	高低差	m 30								
	室内側冷媒配管径 (液 / ガス)	mm φ 6.35 / φ 12.7								
室外側冷媒配管径 (液 / ガス)	mm φ 6.35 / φ 12.7									
温度設定 (リモコン)		冷房・ドライ19~30°C / 暖房17~28°C								
使用温度範囲	冷房	室内	乾球温度19~32°C / 湿球温度15~23°C							
		室外	乾球温度-5~43°C / —							
	暖房	室内	乾球温度17~28°C / —							
		室外	乾球温度-11~21°C / 湿球温度-12~15°C							
セット別売形名										
注意事項										
1. 冷房・暖房能力および電気特性はJIS B8616:2006およびJRA4048:2006に準拠した値です。延長配管7.5m(相当長)、高低差0m										
2. 冷房・暖房能力の( )内は、能力変化の値を示します。										
3. 運転音は、JIS規格に準じて、反響の少ない無響室で測定した数値(Aスケール)です。実際に据付した状態で測定すると、周囲の騒音や反響などの影響を受け、表示数値より、大きくなるのが普通です。										
4. リモコン上は16~31°Cに設定可能ですが、スリムエアコンの運転使用範囲に従いご使用ください。										
電気配線図										
電源重畳方式										
(注) 内外別受電方式、室外ユニットより室内に電源を供給する方式はできません。										
*1. 電源には必ず漏電遮断器を取付けてください。漏電遮断器は、インバーター回路用遮断器(三菱電機製NV-Cシリーズまたは、その同等品)を選定してください。										
*2. 漏電遮断器が地絡保護専用の場合には、漏電遮断器と直列に手元開閉器(開閉器+B種ヒューズ)または、配線用遮断器が必要となります。										
* 電線太さは、20mまでの電圧降下を見込んで選定してありますので、20mを超える場合は、電圧降下を考慮して「内線規程」等に従い、お選びください。										
* 電力会社の地区により規制を受ける場合がありますので、事前に所轄の電力会社にお問い合わせください。										
三菱電機株式会社										
空冷ヒートポンプ式パッケージエアコン仕様書										
グリーン購入法適合										
壁掛形										
形名	MPKZ-P50SKLK		<耐塩害仕様>は、室外ユニット形名末尾 -BS		<耐重塩害仕様>は、室外ユニット形名末尾 -BSG					
作成日	2007-07-27	図番	MPKZP50SKLK-5	副番	A	記号				

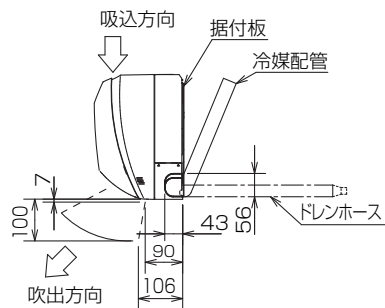
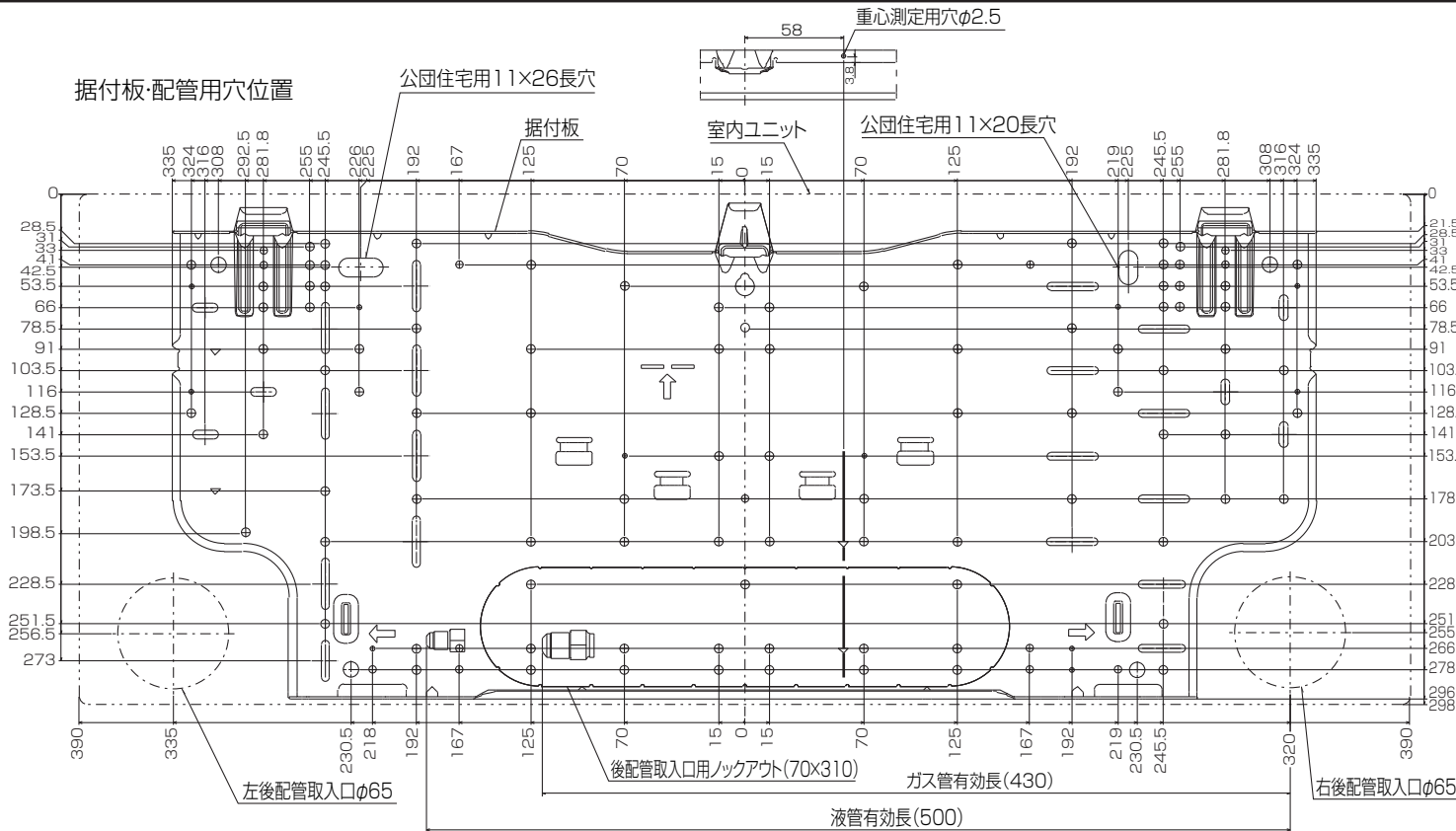
据付所要スペース(室内ユニット)



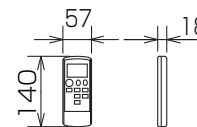
室内ユニット外形図



据付板・配管用穴位置



ワイヤレスリモコン外形図



冷媒配管	液管	1/4F (φ6.35) 有効長 500mm
	ガス管	1/2F (φ12.7) 有効長 430mm
	パイプカバー	外径φ35
ドレンホース	断熱材外径φ28、接続部外径φ16、有効長 560mm	

注、延長配管サイズは仕様表を参照下さい。

RG01V803

単位	スケール	作成日	形名	MPKH-RP50KAL
mm	NTS	2011-2-1	パッケージエアコン室内ユニット外形図 (壁掛形)	
三菱電機株式会社		図番	GA-MPKHRP50KAL	副番 B 記号



BK01B572

単位	スケール	作成日	形名	MPUZ-P50SHA5(-BS(G))
mm	NTS	2007-8-2	パッケージエアコン室外ユニット外形図	
三菱電機株式会社			図番	GA-MPUZ-P50SHA5 副番 A 記号