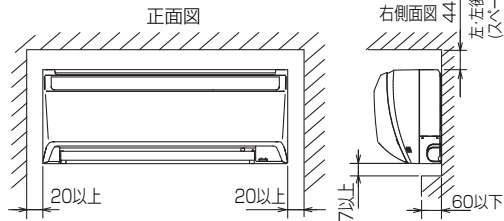
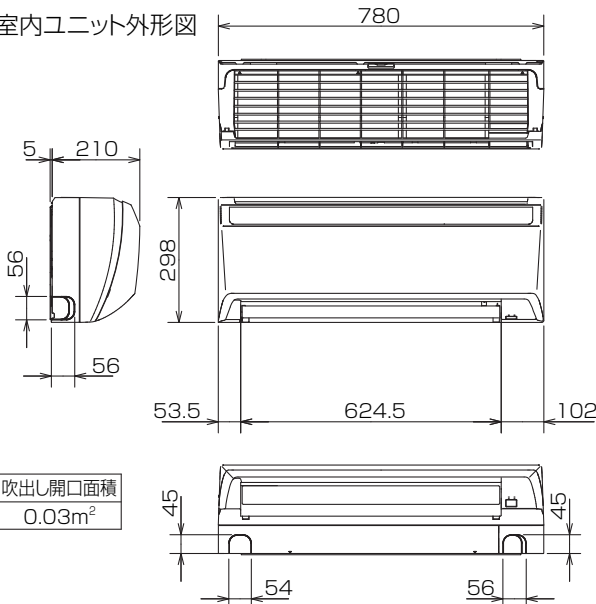


仕 様 表				機外配線要領								
電 源		電 源 ・ 単 相 200V		機外配線	ユニット電源 (室外側)	漏電遮断器	定格電流	A	20			
電 源 周 波 数		Hz 60Hz						定格感度電流	A	mA	30	
冷 房	定 格	定格冷房能力	kW			4.5(1.8~5.0)		動作時間	— 0.1S以内			
		定格消費電力	kW			1.45		手元開閉器	開閉器容量	A	30	
		冷房エネルギー消費効率(COP)	—			3.10			B種ヒューズ	B	A	20
		運転電流	A			8.1		配線用遮断器定格電流	A 20			
		運転電圧率	%			90		ユニット電源線太さ	C	mm ²	3.5	
冷房時の顕熱比	—	0.69				内外接続線太さ	50m以下	D	mm	φ2.0		
中 間	中 間	中間冷房能力	kW			2.10		80m以下	D	mm	φ2.0	
		中間冷房消費電力	kW			0.53		アース線太さ	E	mm	φ1.6	
		中間冷房エネルギー消費効率	—			3.96			J	mm	φ1.6	
		冷房期間エネルギー消費効率(CSPF)	—			4.6		室内側				
		定格暖房能力	kW			5.0(2.0~6.1)						
暖 房	定 格	定格消費電力	kW			1.44						
		暖房エネルギー消費効率(COP)	—			3.47						
		運転電流	A			8.0						
		運転電圧率	%			90						
		中間暖房能力	kW			2.30						
中 間	中 間	中間暖房消費電力	kW			0.54						
		中間暖房エネルギー消費効率	—	4.26								
		暖房低温能力	kW	5.0								
暖 房 低 温	暖 房 低 温	暖房低温消費電力	kW	1.83								
		暖房期間エネルギー消費効率(HSPF)	—	3.8								
冷暖平均エネルギー消費効率(GOP)		—		3.29								
通年エネルギー消費効率(APF)		—		4.1								
最大運転電流		A		14.5								
室 内 ユ ニ ッ ト	室 内 形 名		MPKH-RP50KAL									
	外形寸法<H×W×D>		mm 298×780×210									
	外装色<マンセル>		— ホワイト<1.0Y9.2/0.2>									
	補助電気ヒーター		kW 組込不可									
	エアフィルター		PPハニカム									
	送風機(形式×出力×個数)		— ラインフローファン×0.04kW×1									
	風量		m ³ /min 弱7.6—中9.4—強11.5									
	機外静圧		Pa 0									
	風向調節	上下方向	13°<反転>,18°(20°),28°(35°),38°(60°),48°(75°)に設定可()は暖房時・スイング									
		左右方向	左右に各々25°の範囲で手動にて調整可									
	運転音		dB 弱32—中39—強46									
製品質量		kg 9										
ドレンパン		ABS樹脂										
ドレン配管サイズ		— VP-16										
室 外 ユ ニ ッ ト	室 外 形 名		MPUZ-P50SHA5(-BS(G))									
	外形寸法<H×W×D>		mm 600×800(+69)×300(+23)									
	外装色<マンセル>		— アイボリー<3Y 7.8/1.1>									
	圧縮機	1日の冷凍能力	法定トン 0.160~0.790									
		形式×出力×個数	— 全密閉×1kW×1									
	保護装置	保護装置	— 吐出温度検知、過電流検知回路									
		設計圧力(高圧部/低圧部)	MPa 4.15/2.3									
	I P コ ー ド		— IPX4									
	送風機(形式×出力×個数)		— プロペラファン×0.03kW×1									
	風量		m ³ /min 34									
	送風機用保護装置		— 過熱/過電流保護									
運転音(冷房/暖房)		dB 45/46										
製品質量		kg 43										
共 通 事 項	冷媒配管長		kg R410A×1.7									
	高低差		m 20(追加チャージ時30)									
	室内側冷媒配管径(液/ガス)		m 30									
	室外側冷媒配管径(液/ガス)		mm φ6.35/φ12.7									
温度設定(リモコン)		mm φ6.35/φ12.7										
温度設定(リモコン)		冷房・ドライ19~30°C/暖房17~28°C										
使 用 温 度 範 囲	冷房	室内	乾球温度19~32°C/湿球温度15~23°C									
		室外	乾球温度-5~43°C/ —									
	暖房	室内	乾球温度17~28°C/ —									
		室外	乾球温度-11~21°C/湿球温度-12~15°C									
セット別売形名												
注意事項												
1. 冷房・暖房能力および電気特性はJIS B8616:2006およびJRA4048:2006に準拠した値です。延長配管7.5m(相当長)、高低差0m												
2. 冷房・暖房能力の()内は、能力変化の値を示します。												
3. 運転音は、JIS規格に準じて、反響の少ない無響室で測定した数値(Aスケール)です。実際に据付した状態で測定すると、周囲の騒音や反響などの影響を受け、表示数値より、大きくなるのが普通です。												
4. リモコン上は16~31°Cに設定可能ですが、スリムエアコンの運転使用範囲に従いご使用ください。												
電 気 配 線 図												
電源重畳方式												
(注) 内外別受電方式、室外ユニットより室内に電源を供給する方式はできません。												
*1. 電源には必ず漏電遮断器を取付けてください。漏電遮断器は、インバーター回路用遮断器(三菱電機製NV-Cシリーズまたは、その同等品)を選定してください。												
*2. 漏電遮断器が地絡保護専用の場合には、漏電遮断器と直列に手元開閉器(開閉器+B種ヒューズ)または、配線用遮断器が必要となります。												
* 電線太さは、20mまでの電圧降下を見込んで選定してありますので、20mを超える場合は、電圧降下を考慮して「内線規程」等に従い、お選びください。												
* 電力会社の地区により規制を受ける場合がありますので、事前に所轄の電力会社にお問い合わせください。												
三菱電機株式会社												
空冷ヒートポンプ式パッケージエアコン仕様書												
グリーン購入法適合												
壁掛形												
形名	MPKZ-P50SKLK		<耐塩害仕様>は、室外ユニット形名末尾 -BS									
作成日	2007-07-27	図番	MPKZP50SKLK-6	副番	A	記号						

据付所要スペース(室内ユニット)

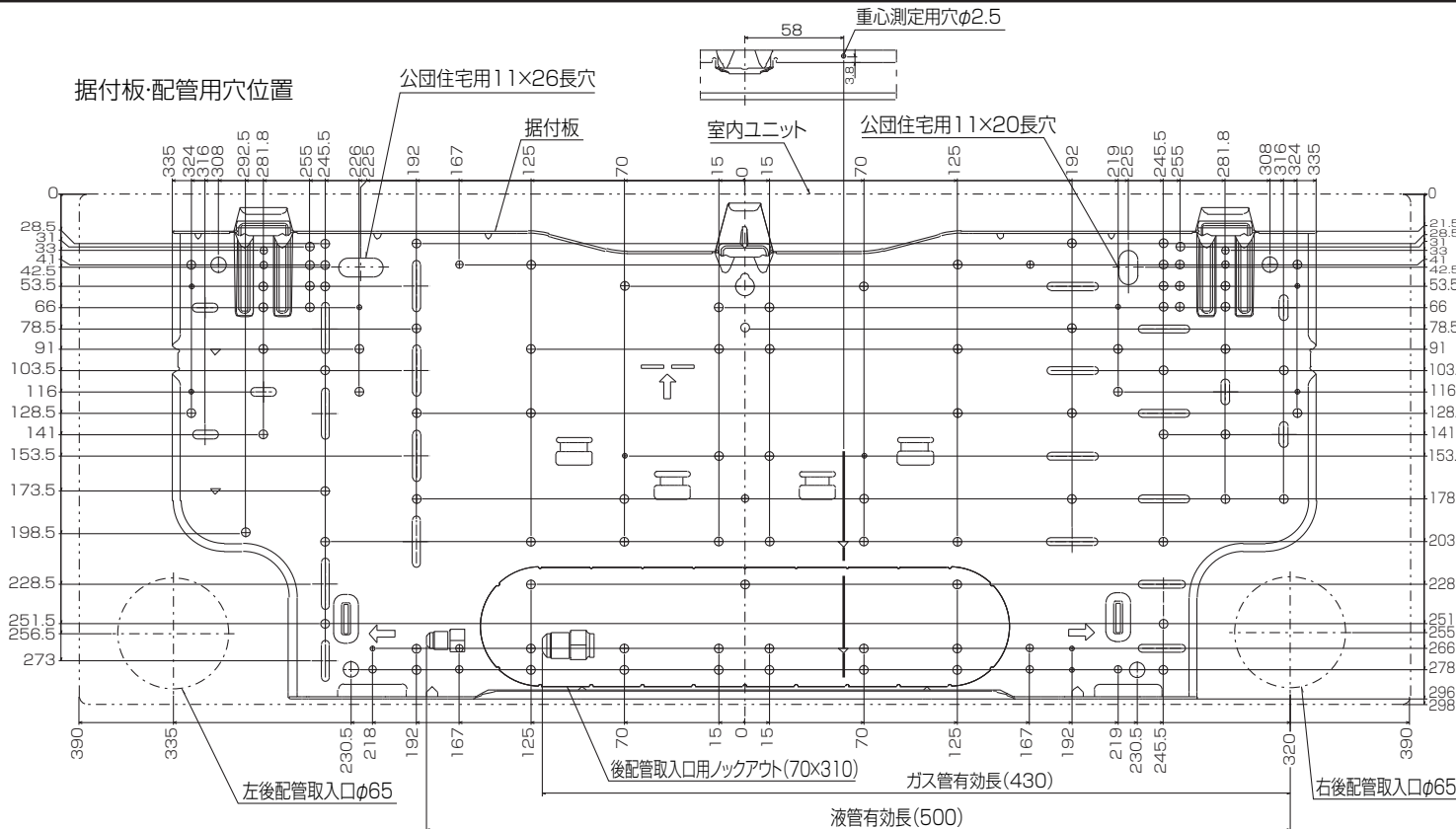


室内ユニット外形図

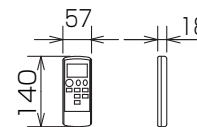


吹出し開口面積
0.03m²

据付板・配管用穴位置



ワイヤレスリモコン外形図



冷媒配管	液管	1/4F (φ6.35) 有効長 500mm
	ガス管	1/2F (φ12.7) 有効長 430mm
	パイプカバー	外径φ35
ドレンホース	断熱材外径φ28、接続部外径φ16、有効長 560mm	

注、延長配管サイズは仕様表を参照下さい。

RG01V803

単位	スケール	作成日	形名	MPKH-RP50KAL
mm	NTS	2011-2-1	パッケージエアコン室内ユニット外形図 (壁掛形)	
三菱電機株式会社		図番	GA-MPKHRP50KAL	副番 B 記号



単位	スケール	作成日	形名	MPUZ-P50SHA5(-BS(G))
mm	NTS	2007-8-2	パッケージエアコン室外ユニット外形図	
三菱電機株式会社		図番	GA-MPUZ-P50SHA5	副番 A 記号