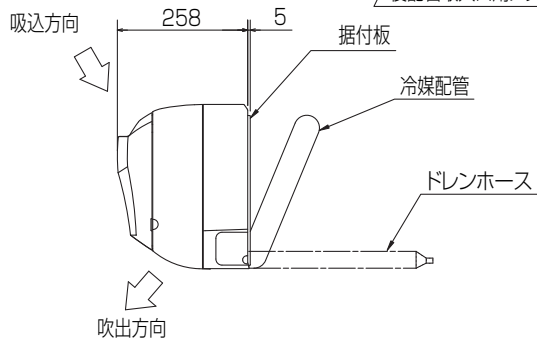
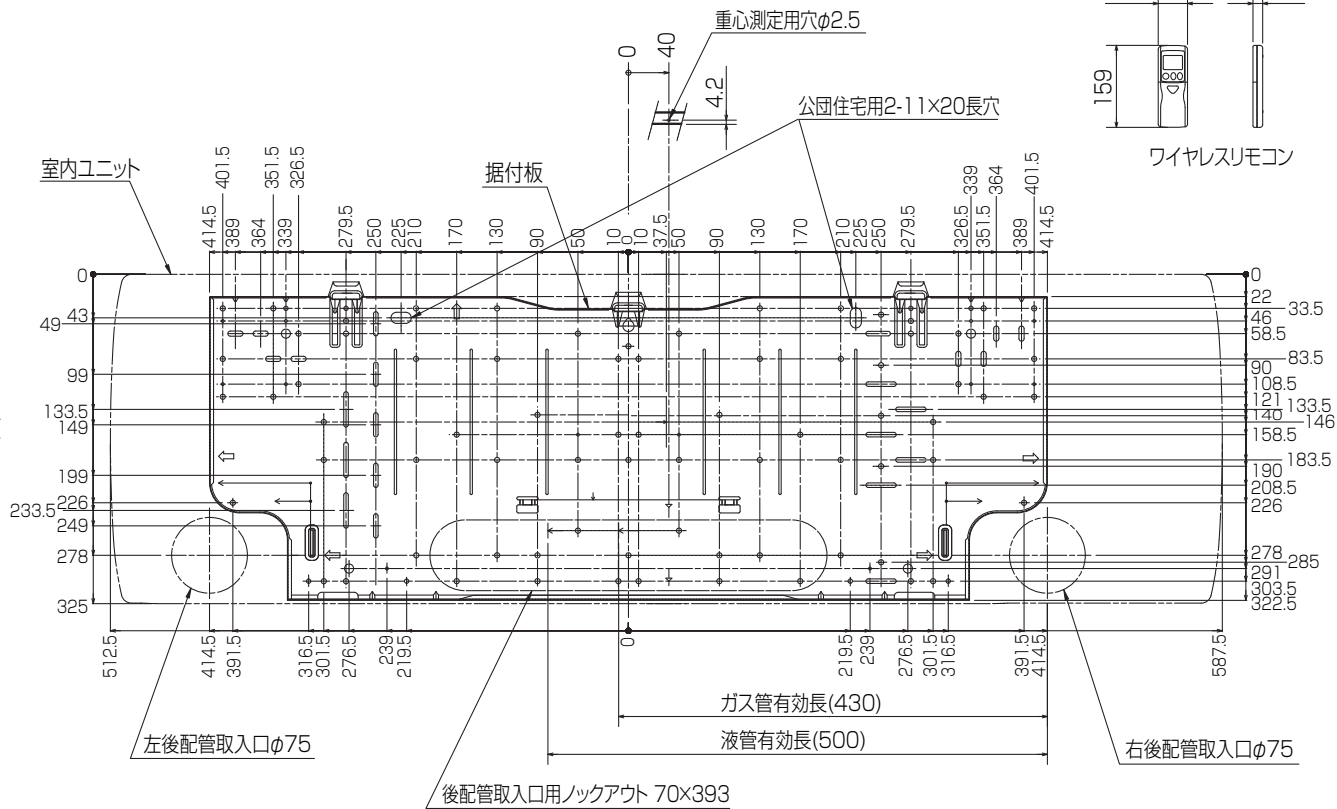
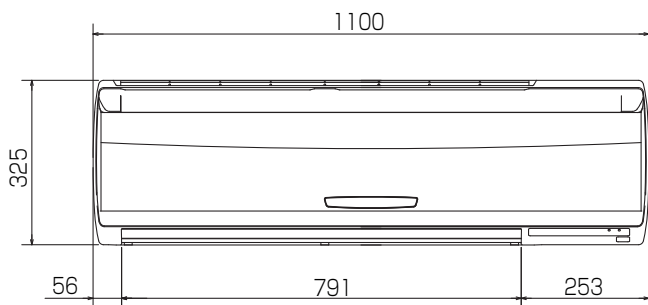
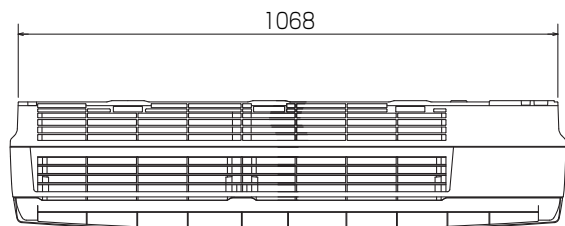
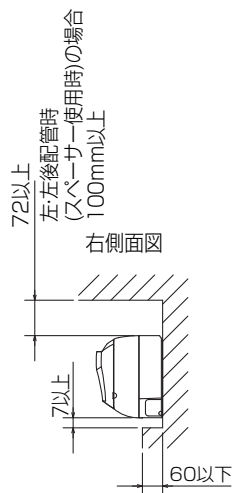
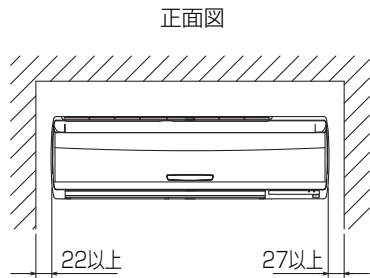


仕 様 表				機外配線要領								
電 源		電 源 ・ 三 相 200V		機外配線	ユニット電源 (室外側)	漏電遮断器	定格電流	A	15			
電 源 周 波 数		Hz 50Hz						定格感度電流	A	mA	30	
冷 房	定 格	定格冷房能力	kW 5.0(2.0~5.6)					動作時間	—	—	0.1S以内	
		定格消費電力	kW 1.58					手元開閉器	開閉器容量	A	15	
		冷房エネルギー消費効率(COP)	— 3.16						B種ヒューズ	B	A	15
		運 転 電 流	A 5.0					配線用遮断器定格電流	A	15		
		力 率	% 92					ユニット電源線太さ	C	mm ²	2.0	
定 格 冷 房 時 の 顕 熱 比	— 0.73					内外接続線太さ	50m 以下	D	mm	φ1.6		
中 間	中 間	中間冷房能力	kW 2.30					80m 以下	D	mm	φ1.6	
		中間冷房消費電力	kW 0.59					アース線太さ	E	mm	φ1.6	
		中間冷房エネルギー消費効率	— 3.90					室内側	アース線太さ	J	mm	φ1.6
		冷房期間エネルギー消費効率(CSPF)	— 4.5									
		定 格 暖 房 能 力	kW 5.6(2.2~6.7)									
暖 房	定 格	定格消費電力	kW 1.65									
		暖房エネルギー消費効率(COP)	— 3.39									
		運 転 電 流	A 5.3									
		力 率	% 90									
		中 間 暖 房 能 力	kW 2.60									
中 間	中 間	中間暖房消費電力	kW 0.62									
		中間暖房エネルギー消費効率	— 4.19									
		暖房低温能力	kW 5.2									
		暖房低温消費電力	kW 1.87									
		暖房期間エネルギー消費効率(HSPF)	— 3.7									
冷 暖 平 均 エ ネ ル ギ ー 消 費 効 率 (COP)	— 3.28											
通 年 エ ネ ル ギ ー 消 費 効 率 (APF)	— 4.0											
最 大 運 転 電 流	A 9.0											
室 内 ユ ニ ッ ト	室 内 形 名		MPKH-RP56KAL		電気配線図 電源重畳方式 							
	外形寸法 <H × W × D>		mm 325 × 1100 × 258									
	外装色 <マンセル>		— ホワイト<1.0Y9.2/0.2>									
	補助電気ヒーター		kW 組込不可									
	エアフィルター		PPハニカム(抗菌仕様)									
	送風機(形式 × 出力 × 個数)		— ラインフローファン × 0.057kW × 1									
	風 量		m ³ /min 弱9.4—中13.6—強17.2									
	機 外 静 圧		Pa 0									
	風向調節		上下方向 冷房・ドライ:13°, 28°, 34°, 43°, 54° に、暖房:16°, 32°, 38°, 62°, 75° に設定可・スイング 左右方向 左25°(28°), 左18°, 正面0°, 右18°, 右25°(28°), 左右25° に設定可 ()は暖房時・スイング									
	運 転 音		dB 弱33—中40—強48									
製 品 質 量		kg 16										
ド レ ン パ ン		ABS樹脂										
ド レ ン 配 管 サ イ ズ		— VP-16										
室 外 ユ ニ ッ ト	室 外 形 名		MPUZ-P56HA5(-BS(G))		※1. 電源には必ず漏電遮断器を取付けてください。 漏電遮断器は、インバーター回路用遮断器(三菱電機製NV-Cシリーズまたは、その同等品)を選定してください。 ※2. 漏電遮断器が地絡保護専用の場合には、漏電遮断器と直列に手元開閉器(開閉器+B種ヒューズ)または、配線用遮断器が必要となります。 ・電線太さは、20mまでの電圧降下を見込んで選定してありますので、20mを超える場合は、電圧降下を考慮して「内線規程」等に従い、お選びください。 ・電力会社の地区により規制を受ける場合がありますので、事前に所轄の電力会社にお問い合わせください。							
	外形寸法 <H × W × D>		mm 600 × 800(+69) × 300(+23)									
	外装色 <マンセル>		— アイボリー<3Y 7.8/1.1>									
	圧縮機	1 日 の 冷 凍 能 力	法定トン	0.160~0.900								
		形式 × 出力 × 個数	—	全密閉 × 1.1kW × 1								
	保 護 装 置		— 吐出温度検知、過電流検知回路									
	設計圧力(高圧部/低圧部)		MPa 4.15/2.3									
	I P コ ー ド		— IPX4									
	送風機(形式 × 出力 × 個数)		— プロペラファン × 0.03kW × 1									
	風 量		m ³ /min 34									
送風機用保護装置		— 過熱/過電流保護										
運 転 音 (冷 房 / 暖 房)		dB 46/47										
製 品 質 量		kg 43										
共 通 事 項	冷 媒		kg R410A × 1.7									
	冷 媒 配 管 長		m 20(追加チャージ時30)									
	高 低 差		m 30									
	室内側冷媒配管径(液/ガス)		mm φ6.35/φ12.7									
室外側冷媒配管径(液/ガス)		mm φ6.35/φ12.7										
温 度 設 定 (リ モ コ ン)				冷房・ドライ19~30°C/暖房17~28°C								
使 用 温 度 範 囲	冷 房	室内	乾球温度19~32°C/湿球温度15~23°C									
		室外	乾球温度-5~43°C/ —									
	暖 房	室内	乾球温度17~28°C/ —									
		室外	乾球温度-11~21°C/湿球温度-12~15°C									
セ ッ ト 別 売 形 名												
注 意 事 項		1. 冷房・暖房能力および電気特性はJIS B8616:2006およびJRA4048:2006に準拠した値です。 延長配管7.5m(相当長)、高低差0m		 三菱電機株式会社 空冷ヒートポンプ式パッケージエアコン仕様書 グリーン購入法適合 壁掛形 形名 MPKZ-P56KLK <耐塩害仕様>は、室外ユニット形名末尾 -BS <耐塩害仕様>は、室外ユニット形名末尾 -BSG 作成日 2006-09-06 図番 MPKZP56KLK-5 副番 記号								
2. 冷房・暖房能力の()内は、能力変化の値を示します。												
3. 運転音は、JIS規格に準じて、反響の少ない無響室で測定した数値(Aスケール)です。 実際に据付た状態で測定すると、周囲の騒音や反響などの影響を受け、表示数値より、大きくなるのが普通です。												
4. リモコン上は16~31°Cに設定可能ですが、スリムエアコンの運転使用範囲に従いご使用ください。												

据付所要スペース(室内ユニット)



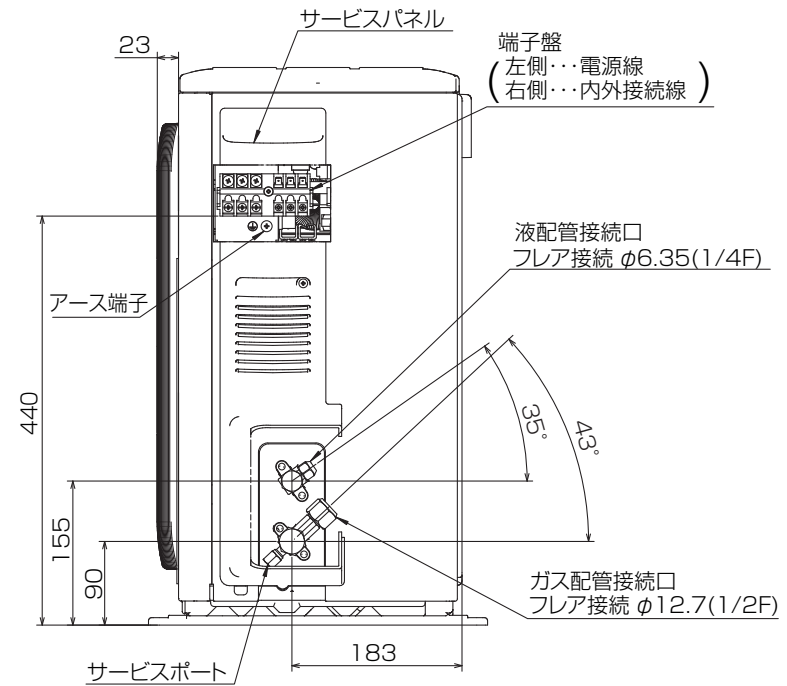
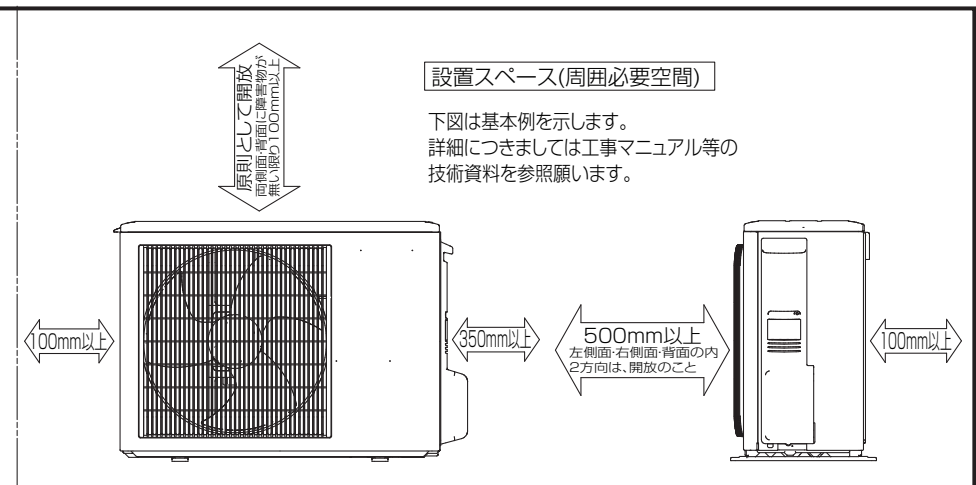
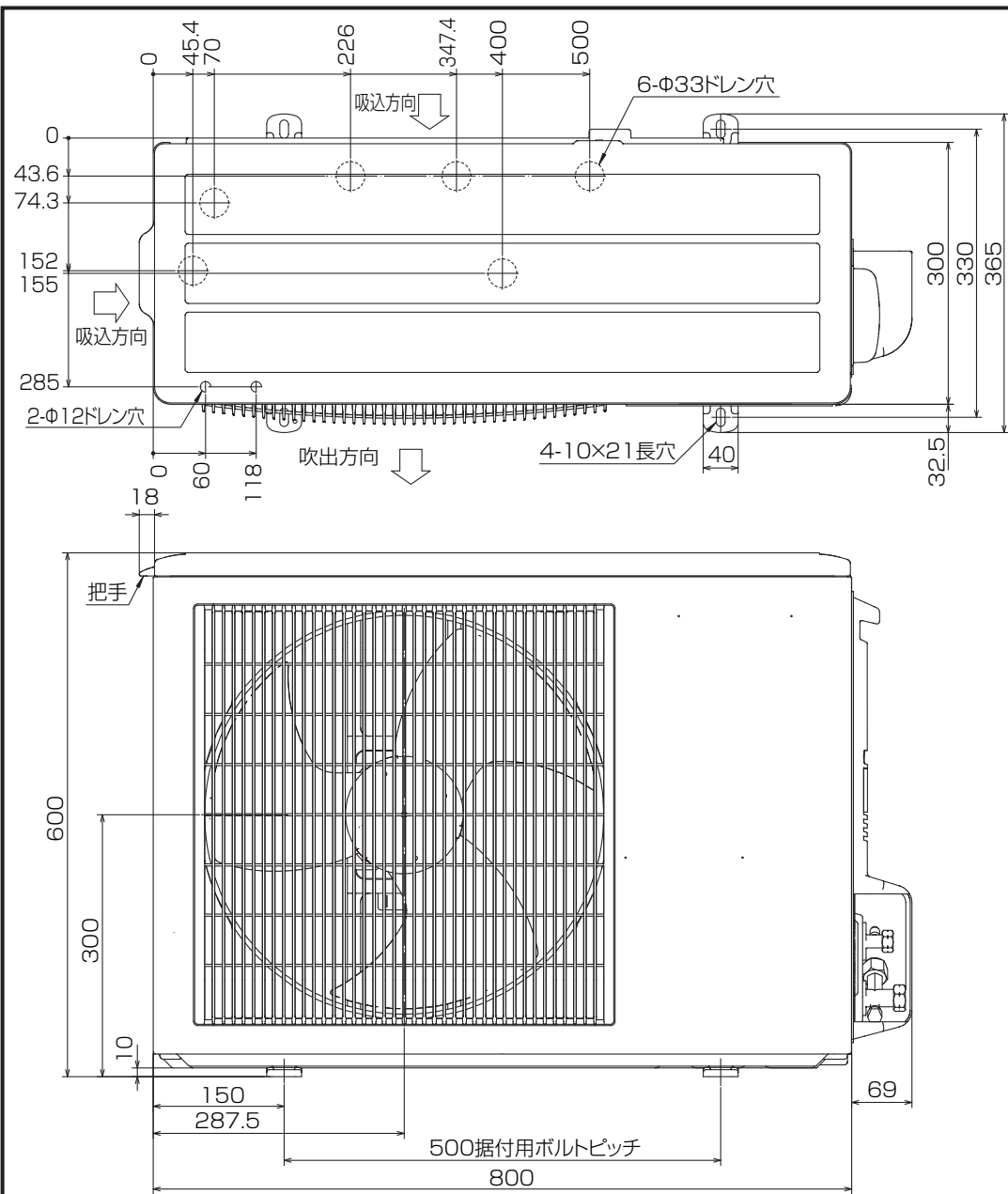
※1 貫通スリーブは現地にて手配してください。

貫通スリーブ ※1	壁貫通穴
φ75	φ75~φ80

冷媒配管	液管	1/4F(φ6.35) 有効長 500mm
	ガス管	1/2F(φ12.7) 有効長 430mm
	パイプカバー	外径φ50、内径φ32
	ドレンホース	断熱材外径φ28、接続部外径φ16、有効長560mm

BH01C941

単位	スケール	作成日	形名	MPKH-RP56KAL		
mm	NTS	2011-8-8	パッケージエアコン室内ユニット外形図 (壁掛形)			
三菱電機株式会社		図番	GA-MPKHRP56KAL	副番	C	記号



BK01B572

単位	スケール	作成日	形名	MPUZ-P56HA5(-BS(G))
mm	NTS	2007-8-2	パッケージエアコン室外ユニット外形図	
三菱電機株式会社			図番	GA-MPUZ-P56HA5 副番 A 記号