

仕 様 表			セット形名	MPKZ-P56SKLD(-BS(G))						
電 源	電 源 ・ 単 相 200V		機外配線要領							
電 源 周 波 数	Hz	50Hz	機外配線	ユニット電源 (室外側)	漏電遮断器	定格電流	A	20		
冷房標準性能	冷房能力	kW				5.0(2.3~5.6)	定格感度電流	A	mA	30
	C O P	—				3.23		動作時間	—	0.1S以内
	定格消費電力	kW			1.55	手元開閉器	開閉器容量		A	30
運 転 電 流	A	9.6			B種ヒューズ		B	A	20	
	力 率	%				90	配線用遮断器定格電流	A	20	
暖房標準性能	暖房能力	kW			5.6(2.5~6.7)	ユニット電源線太さ		C	mm <sup>2</sup>	3.5
	C O P	—			3.46		内外接続線太さ	D	50m 以下	mm
	定格消費電力	kW			1.62	80m 以下			mm	φ1.6
	運 転 電 流	A			9.0		アース線太さ	E	mm	φ1.6
力 率	%	90	アース線太さ	J	mm	φ1.6				
暖房低温能力	kW	5.2		リモコン線	F	mm <sup>2</sup>	0.3~1.25			
暖房低温消費電力	kW	1.83								
C O P (平均)	—	3.35								
最大運転電流	A	15.0								

室内ユニット		MPKH-RP56KAL	
外形寸法<H×W×D>	mm	325×1100×258	
外装色<マンセル>	—	ホワイト<1.0Y9.2/0.2>	
補助電気ヒーター	kW	組込不可	
エアフィルター	—	PPハニカム(抗菌仕様)	
送風機(形式×出力×個数)	—	ラインフローファン×0.057kW×1	
風 量	m <sup>3</sup> /min	弱9.4—中13.6—強17.2	
機 外 静 圧	Pa	0	
風向調節	上下方向	冷房・ドライ:13°,28°,34°,43°,54°に、暖房:16°,32°,38°,62°,75°に設定可	
	左右方向	左25°(28°),左18°,正面0°,右18°,右25°(28°),左右25°に設定可( )は暖房時	
運 転 音	dB	弱33—中40—強48	
製 品 質 量	kg	16	
ド レ ン パ ン	—	ABS樹脂	
ドレン配管サイズ	—	VP-16	

室外ユニット		MPUZ-P56SHA3(-BS(G))	
外形寸法<H×W×D>	mm	600×800×300(+23)	
外装色<マンセル>	—	アイボリー<3Y 7.8/1.1>	
圧縮機	1日の冷凍能力	法定トン	0.160~0.900
保護装置	形式×出力×個数	—	全密閉×1.1kW×1
送風機	形式×出力×個数	—	吐出温度検知、過電流検知回路
風 量	m <sup>3</sup> /min	プロペラファン×0.03kW×1	
送風機用保護装置	—	過熱/過電流保護	
運 転 音 (冷房/暖房)	dB	46/47	
製 品 質 量	kg	45	

共通事項		R410A×1.7	
冷媒	kg	20(追加チャージ時30)	
冷媒配管長	m	30	
高低差	m	φ6.35/φ12.7	
室内側冷媒配管径(液/ガス)	mm	φ6.35/φ12.7	
室外側冷媒配管径(液/ガス)	mm	φ6.35/φ12.7	

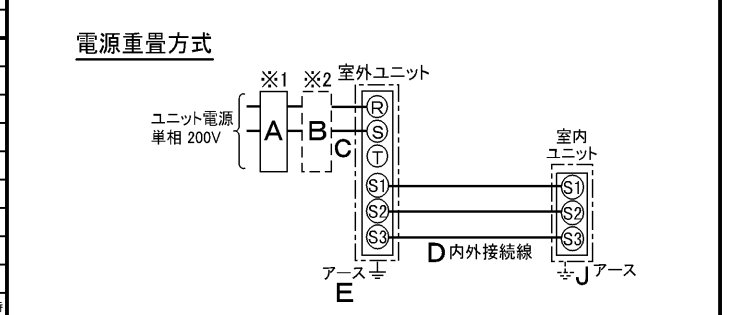
温度設定(リモコン)		冷房・ドライ19~30°C/暖房17~28°C	
使用温度範囲	冷房	室内	乾球温度19~32°C/湿球温度15~23°C
		室外	乾球温度-5~43°C/ —
	暖房	室内	乾球温度17~28°C/ —
		室外	乾球温度-11~21°C/湿球温度-12~15°C

セット別売形名	

**注意事項**

- 冷房・暖房能力および電気特性はJISB8615-1の条件で運転した場合の数値です。  
 定格冷房能力(室内側:乾球27.0°C,湿球19.0°C,外気温度:乾球35.0°C)  
 定格暖房能力(室内側:乾球20.0°C,外気温度:乾球7.0°C,湿球6.0°C)  
 低温暖房能力(室内側:乾球20.0°C,外気温度:乾球2.0°C,湿球1.0°C)  
 延長配管7.5m(相当長)、高低差0m
- 冷房・暖房能力の( )内は、能力変化の値を示します。
- 運転音は、JIS規格に準じて、反響の少ない無響室で測定した数値(Aスケール)です。実際に据付た状態で測定すると、周囲の騒音や反響などの影響を受け、表示数値より、大きくなるのが普通です。
- リモコン上は16~31°Cに設定可能ですが、スリムエアコンの運転使用範囲に従いご使用ください。

### 電気配線図



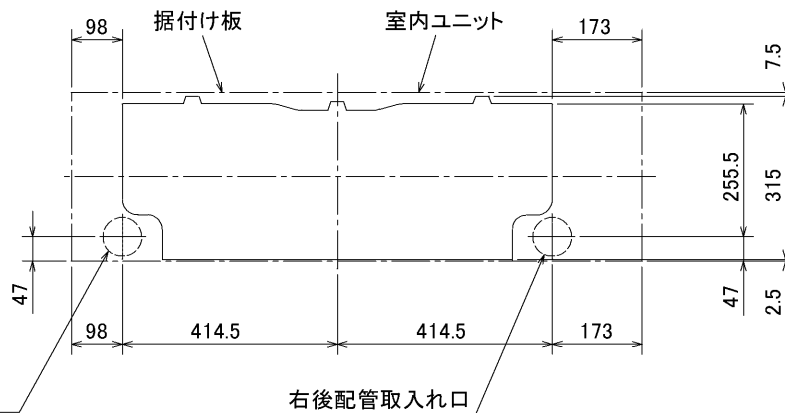
(注) 内外別受電方式、室外ユニットより室内に電源を供給する方式はできません。

- ※1. 電源には必ず漏電遮断器を取付けてください。  
漏電遮断器は、インバーター回路用遮断器(三菱電機製NV-Cシリーズまたは、その同等品)を選定してください。
  - ※2. 漏電遮断器が地絡保護専用の場合には、漏電遮断器と直列に手元開閉器(開閉器+B種ヒューズ)または、配線用遮断器が必要となります。
- ・電線太さは、20mまでの電圧降下を見込んで選定してありますので、20mを超える場合は、電圧降下を考慮して「内線規程」等に従い、お選びください。  
 ・電力会社の地区により規制を受ける場合がありますので、事前に所轄の電力会社にお問い合わせください。

空冷ヒートポンプ式パッケージエアコン仕様書		壁掛形			
グリーン購入法適合		形名	<標準仕様>	MPKZ-P56SKLD	
			<耐(重)塩仕様>	MPKZ-P56SKLD-BS(G)	
三菱電機株式会社	作成日	2005-10-20	図番	MPKZP56SKLD-5	副番
					記号



左後配管取入れ口



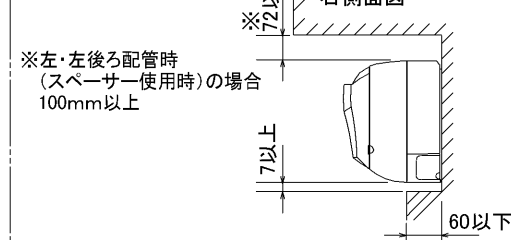
右後配管取入れ口

据え付け所要スペース(室内ユニット)

正面図

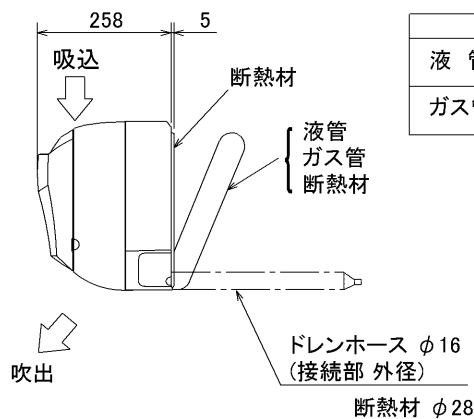
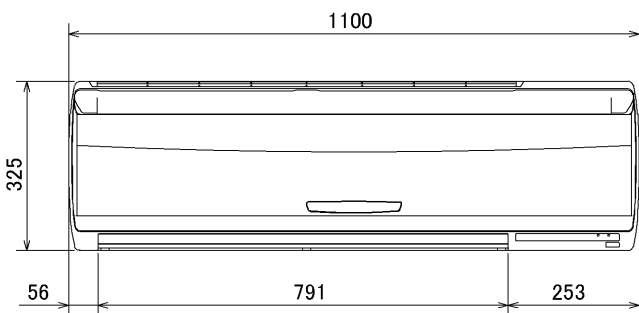


右側面図

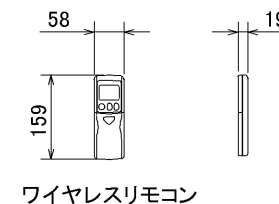


形名	貫通スリーブ ※1	壁貫通穴
RP56~RP80	φ75	φ75~φ80

※1 貫通スリーブは現地にて手配してください。



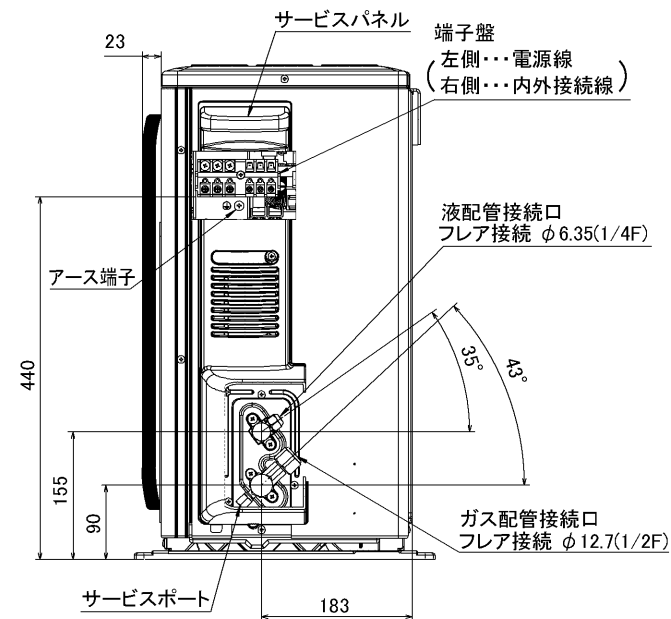
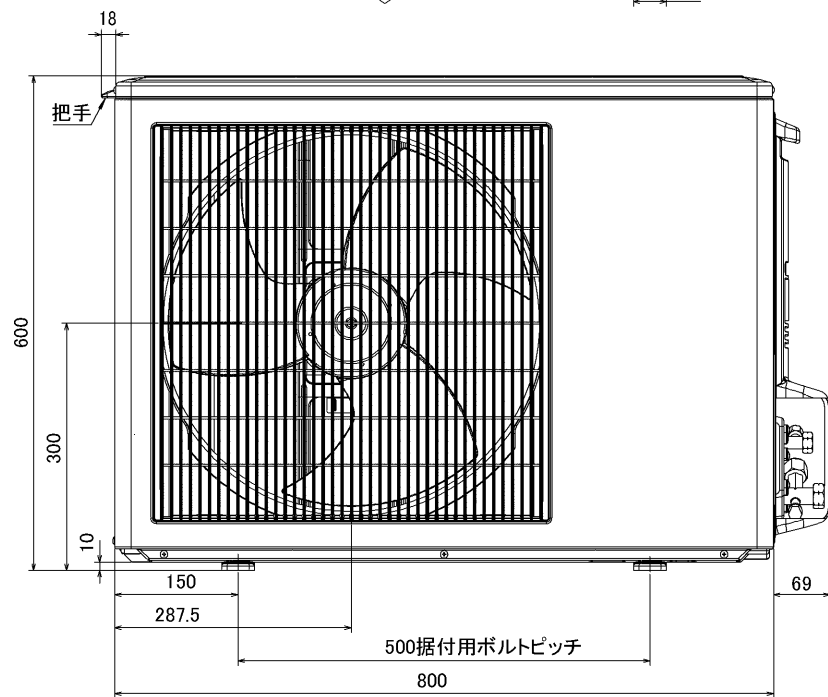
	RP56,63	RP71,80
液管	1/4F (φ6.35)	3/8F (φ9.52)
ガス管	1/2F (φ12.7)	5/8F (φ15.88)



ワイヤレスリモコン

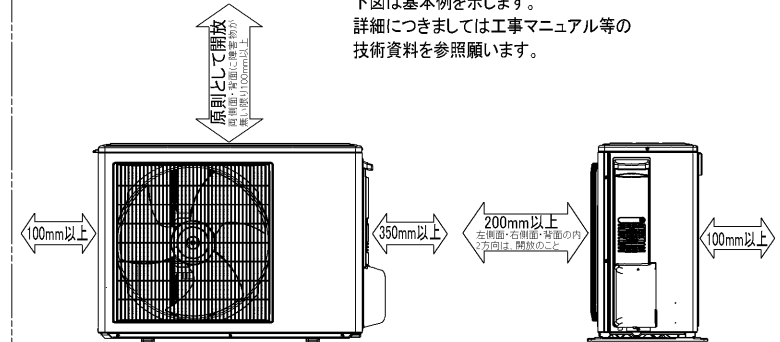
BH01C941

単位	スケール	作成日	形名	MPKH-RP56~80KAL			
mm	NTS	2006-7-4	パッケージエアコン室内ユニット外形図(壁掛形)				
三菱電機株式会社			図番 (形名コード)	7PVFGA	副番	A	記号



**設置スペース(周囲必要空間)**

下図は基本例を示します。  
詳細につきましては工事マニュアル等の  
技術資料を参照願います。



BK01B414

単位	スケール	作成日	形名	MPUZ-P40(S)・45(S)・50(S)・56(S)・63(S)HA3(-BS(G)) MPU-P40(S)・45(S)・50(S)・56(S)・63(S)HA3
mm	NTS	2006-5-26	パッケージエアコン室外ユニット外形図	
三菱電機株式会社			図番 (形名コード)	7JMCDA 副番 A 記号